

Pneumatische und Hydropneumatische Pressen

Direktwirkende Pressen, Kniehebel-Pressen,
Kraft-Weg-Überwachung



SCHMIDT® PneumaticPress

Maximale Presskraft von 1,6 kN bis 60 kN

Bei der Produktfamilie **SCHMIDT® PneumaticPress** handelt es sich um ein modulares System, welches im Presskraftbereich von 1,6 bis 60 kN den Anforderungen aus den Bereichen Umformen, Fügen und Montieren optimal gerecht wird.

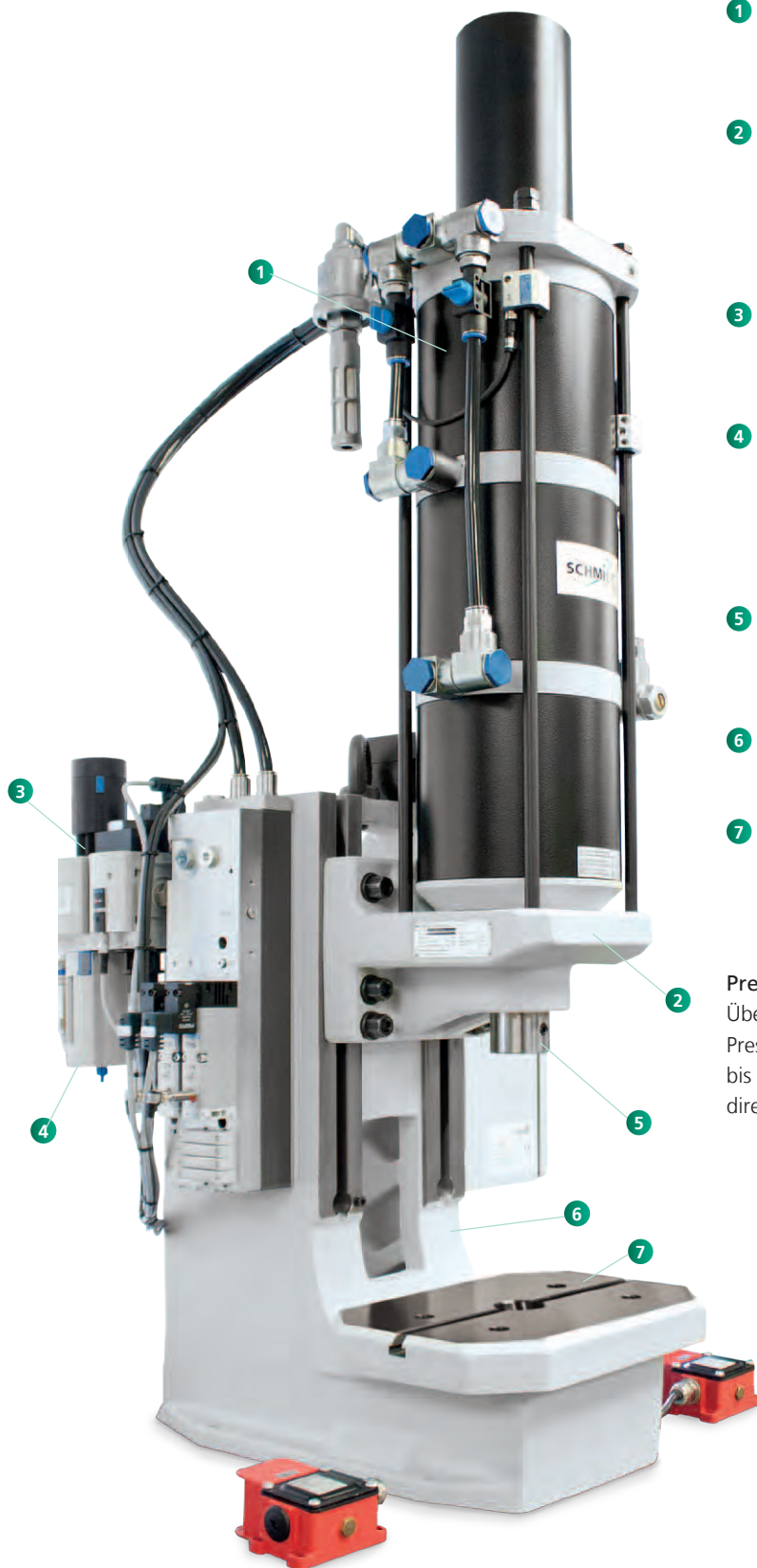
In Kombination mit der Steuerung **SCHMIDT® PressControl 75** oder **700** werden die Pressen zu EG-baumstergprüften, CE-konformen Arbeitsplätzen, wahlweise mit Prozessüberwachung. Die Pressensysteme können sowohl im Einzeltakt, als auch im Automatikbetrieb eingesetzt werden.

Eine applikationsgerechte Auswahl des Pressensystems sowie die flexible Gestaltung des Montageplatzes, unter Berücksichtigung von ergonomischen und sicherheitstechnischen Aspekten, werden durch eine fein abgestimmte, modular aufgebaute Produktpalette erreicht. Tausendfach bewährt in Einzelarbeitsplätzen, teilautomatisierten Montageanlagen und vollautomatisierten Produktionslinien, verrichten diese Pressensysteme weltweit ihre Aufgabe, deutlich die Produktionsqualität und Prozesssicherheit zu erhöhen.



SCHMIDT® PneumaticPress

Systemaufbau am Beispiel einer direktwirkenden Presse



1 Zylindereinheit
speziell entwickelt für die Montagetechnik; mit Abluftdrossel zur Geschwindigkeitsregulierung des Abwärtshubes.

2 Presseneinheit
schnell und exakt einstellbare Arbeitshöhe durch leicht bedienbare Höhenverstellung mit Winkelgetriebe. Ohne Ständer als Bearbeitungsstation in automatischen Anlagen einsetzbar.

3 Pneumatischer Steuerblock
zweikanalig aufgebaut mit modularem Ventilblock (siehe Steuerungskonzept).

4 Wartungseinheit
über das Druckregelventil mit Manometer kann die Presskraft vorgewählt werden. Der Druck für den Hub kann bis auf 3 bar reduziert werden. Die erreichte Presskraft steht in direkter Relation zu dem eingestellten Druck.

5 Stößel
mit Passbohrung zur Werkzeugaufnahme und Fixierung über Gewindestift.

6 Ständer
mit feingefräster Presseneinheitführung.

7 Tischplatte
geschliffen mit T-Nut und Passbohrung zur Werkzeugaufnahme.

Presskraftvorwahl (optional)

Über das zusätzliche Druckregelventil mit Manometer kann die Presskraft vorgewählt werden. Der Druck für den Krafthub kann bis auf 1 bar reduziert werden. Die erreichte Presskraft steht in direkter Relation zu dem eingestellten Druck.

SCHMIDT® PneumaticPress

Funktionsprinzip

Funktionsbeschreibung am Beispiel eines 3-Kammer-Pneumatikzylinders

Im Arbeitshub werden die drei durch die Kolbenstange **6** verbundenen Kolben **7** über den Luftanschluss **1** mit Druckluft beaufschlagt und bewegen sich nach unten. Die Luft unterhalb der Kolben entweicht aus den Zylinderkammern über den geöffneten Anschluss **2**, sowie die Entlüftungen **3** und **4**. Der Stößel **5** fährt bis zum max. Arbeitshub aus dem Zylinder hinaus.

Beim Rückhub werden die oberen Zylinderkammern über den Anschluss **1** entlüftet und nur der unterste Kolben wird über den Anschluss **2** mit Druckluft beaufschlagt. Über die Entlüftungen **3** und **4** strömt Umgebungsluft in die beiden übrigen Zylinderkammern. Der Stößel mit den drei Kolben bewegt sich nach oben.

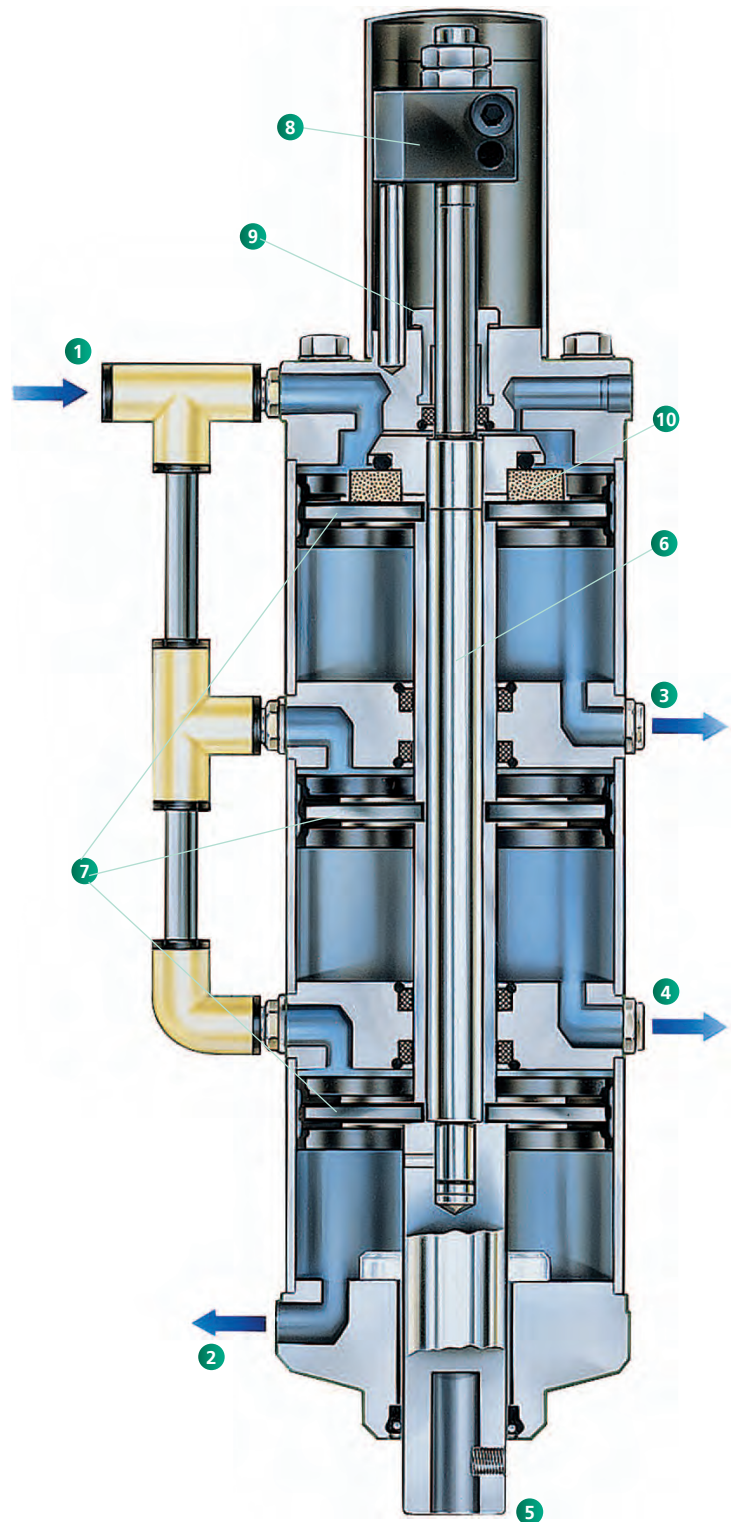
Diese Konstruktion wirkt wie eine Parallelschaltung von drei Zylindern. So erreicht man einen kraftvollen Arbeitshub bei kompakter Bauweise sowie einen wirtschaftlichen Einsatz durch den geringen Luftverbrauch im Rückhub.

Der Anschlag kann begrenzt werden, indem das Anschlagklemmstück **8** in einer gewünschten Position fixiert wird. Der Abstand zwischen Anschlagklemmstück und Anschlag-Feineinstellung **9** stellt jetzt den max. Arbeitshub dar, den der Stößel fahren kann. Zur Feinabstimmung dieses Anschlags kann die Anschlagschraube **9** justiert werden.

Alle direkt wirkenden Pressen haben einen eingebauten Dauermagneten **10**. Dieser Magnet ermöglicht die Abfrage der Stößelposition über Sensoren.

Merkmale

- Optimale Anpassung an individuelle Anforderungen durch modularen Aufbau
- Prozessoptimierung durch einstellbare Parameter (Hub, Kraft, Geschwindigkeit)
- Einfache Anpassung an unterschiedliche Werkzeug- und Werkstückhöhen durch stufenlose Hub- und Höhenverstellung
- Zusätzlicher Unfallschutz bei Verwendung schwerer Werkzeuge durch Stößelhochhalteinrichtung (z.T. optional)
- Endlagenabfrage über Zylinderschalter
- Niedriger Geräuschpegel (< 75 dBA)
- Doppelt wirkende, verschleißarme Zylinder mit geringem Luftverbrauch für den Rückhub
- Hohe Flexibilität durch kurze Umrüstzeiten
- Langlebig und präzise durch wartungsfreie, teflonbeschichtete Lager
- Geschliffener Stößel
- Präzise, doppelte Stößellagerung

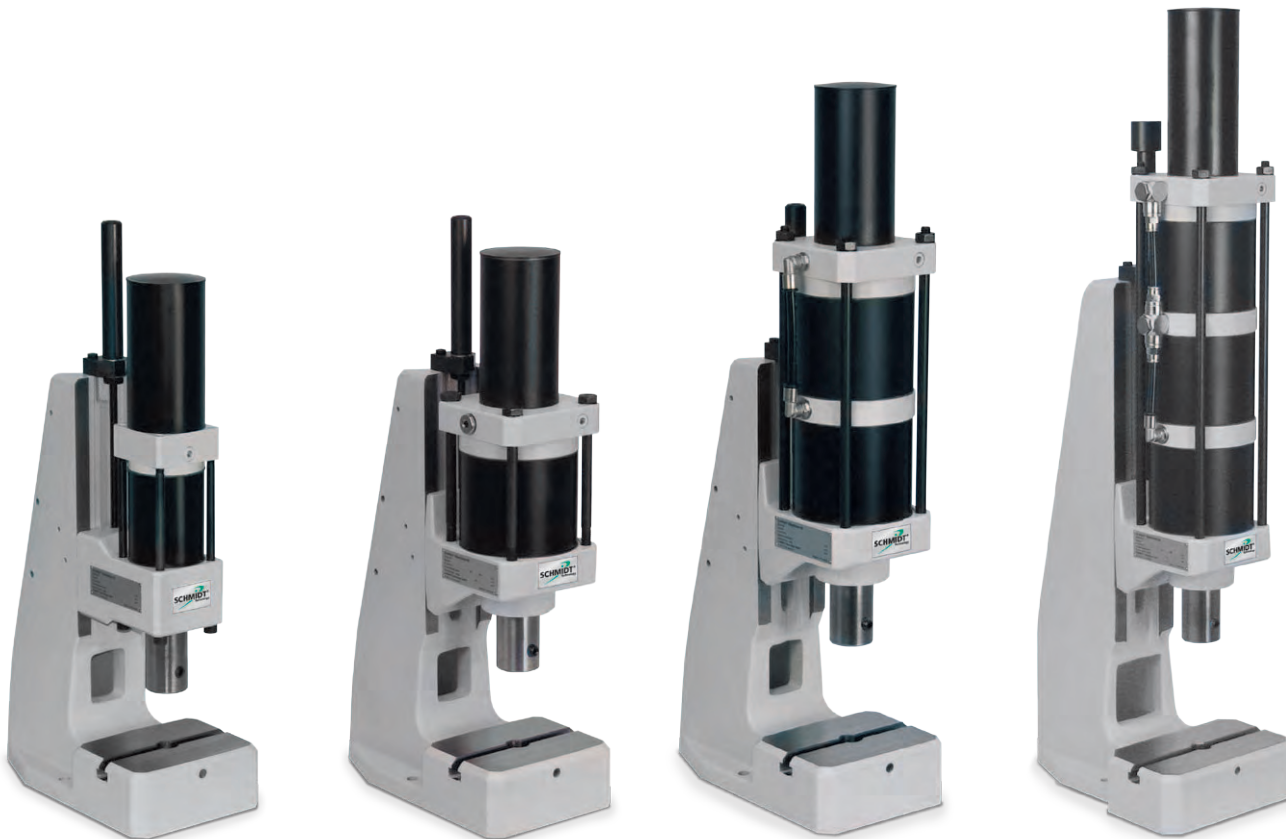


SCHMIDT® PneumaticPress

Direktwirkend mit konstantem Kraftverlauf über den gesamten Hub

Merkmale

- Rundstößel mit Verdrehsicherung
- Genau einstellbare Stößelposition in UT durch Präzisionstiefenanschlag mit Skala (1 Teilstrich = 0,05 mm)
- Querbohrung mit Feststellschraube im Pressentisch



Pressentyp 20

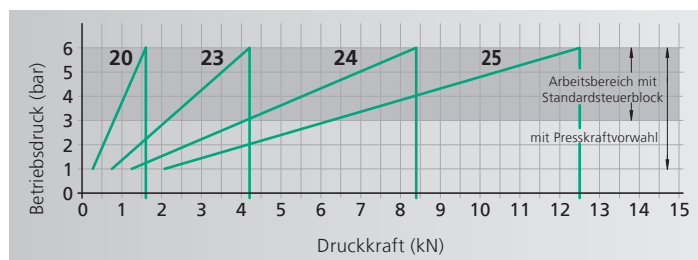
Pressentyp 23

Pressentyp 24

Pressentyp 25



Pneumatikzylinder mit Kolben und Magnetbausatz für die Endlagenabfrage über Zylinderschalter.



Von 1,6 kN bis 12,5 kN

Pressentyp			20	23	24	25
Arbeitshub	A	mm	50, 75 100, 125 160, 200 250, 300	50, 75 100, 125 160, 200 250, 300	50, 75 100, 125 160	50, 75 100
Nennkraft bei 6 bar		kN	1,6	4,2	8,4	12,5
Ausladung	C	mm	86	86	86	86
Ausladungsadaption o		mm	111, 131 160, 200	111, 131 160, 200	111, 131 160, 200	111, 131
Zusätzliche Tischplatte passend zur Ausladungsadaption			o	o	o	o
Stößelbohrung	Ø	mm	20H7	20H7	20H7	20H7
Stößeldurchmesser	Ø	mm	40	40	40	40
Arbeitshöhe ¹⁾	F					
Ständer Nr. 3		mm	80-220	90-210	90-210	90-210
Ständer Nr. 2 o		mm	110-360	120-350	120-350	120-350
Ständer Nr. 2-600 o		mm	200-600	210-580	210-580	210-580
Ständer Nr. 2-1000 o		mm	330-1040	335-1020	335-1020	335-1020
Gewicht		ca. kg	30	35	40	45
Flanschausführung			20-FL	23-FL	24-FL	25-FL
Zylinder	Z	Ø mm	69	106	106	106
Flansch	FL	Ø mm	110	140	140	140
Schlüsselweite	SW	mm	80	112	112	112
Zentrieransatz	ZA	Ø mm	60	68	68	68

Ständerübersicht	Pressentyp	Ständerhöhe M (mm)	Tischgröße B x T (mm)	Tischbohrung D Ø (mm)	Tischhöhe K (mm)	Stellfläche B x L (mm)
Nr. 3	20, 23, 24, 25	540	150 x 110	20H7	60	150 x 260
Nr. 2	20, 23, 24, 25	700	185 x 110	20H7	60	185 x 280
Nr. 2-600 o	20, 23, 24, 25	974	200 x 160	20H7	98	200 x 290
Nr. 2-1000 o	20, 23, 24, 25	1410	200 x 160	20H7	98	200 x 290

Optionen

o Variante mit Aufpreis

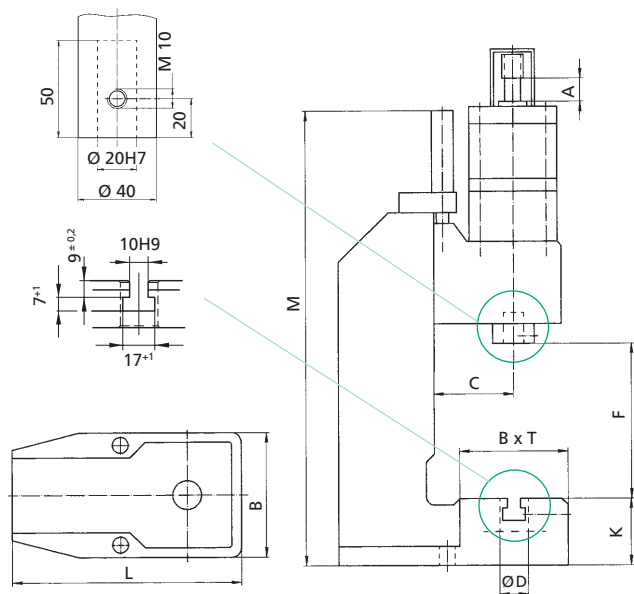
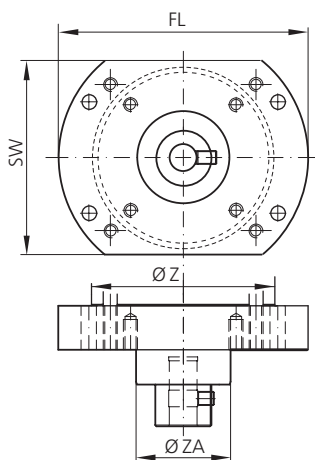
¹⁾ Typische Werte; können auf Grund von Guss- und Fertigungstoleranzen ± 3 mm abweichen

Sonderausführungen

- Vernickelte Ausführung gegen Aufpreis, Pressenständer, Gussteile und Tischplatte chemisch vernickelt, Stahlteile brüniert, Aluminiumteile eloxiert, geschliffene Bauteile blank
- Sonderlackierung RAL-Farben
- Sonder-Tischbohrungen und Sonder-Stößelbohrungen auf Anfrage

Ansicht der Presseneinheit von unten

Befestigungsbohrbild Flansch/Stößel



CAD-Daten finden Sie unter www.schmidttechnology.de zum Download.

SCHMIDT® PneumaticPress

Direktwirkend mit konstantem Kraftverlauf über den gesamten Hub

Merkmale

- Rundstößel mit Verdrehsicherung
- Genau einstellbare Stößelposition in UT durch Präzisionstiefenanschlag mit Skala (1 Teilstrich = 0,05 mm)



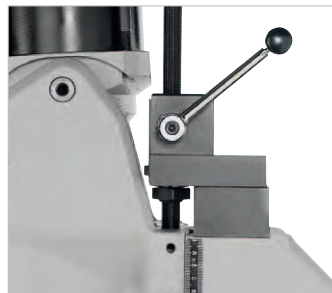
Pressentyp 27



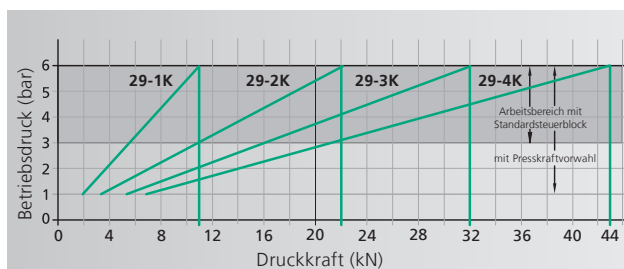
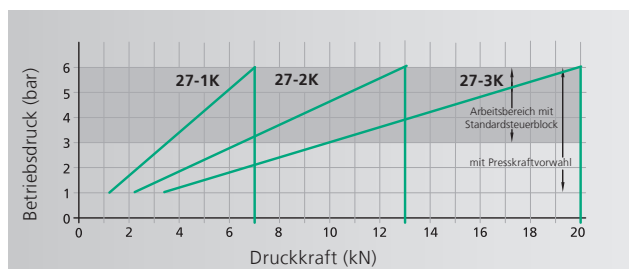
Pressentyp 29



Präzisionstiefenanschlag



Höhenverstellung
mit Winkelgetriebe zum
stufenlosen Einrichten des
Arbeitsbereiches.



Von 7 kN bis 43 kN

Pressentyp			27-1K	27-2K	27-3K	29-1K	29-2K	29-3K	29-4K
Arbeitshub	A	mm	50, 75, 100	50, 75	50, 75	50, 75	50, 75	50, 75	50, 75
			160, 200	100, 125	100, 125	100, 160	100, 125	100, 125	100, 125
			250, 300	160, 200	160	200, 300	160, 200	160	100
Nennkraft bei 6 bar		kN	7	13	20	11	22	32	43
Ausladung	C	mm	131	131	131	140	140	140	140
Ausladungsadaption \circ		mm	151	151	151	160, 185	160, 185	160, 185	160
Zusätzliche Tischplatte passend zur Ausladungsadaption			\circ	\circ	\circ	\circ	\circ	\circ	\circ
Stößelbohrung	\emptyset	mm	20H7	20H7	20H7	20H7	20H7	20H7	20H7
Stößeldurchmesser	\emptyset	mm	40	40	40	50	50	50	50
Arbeitshöhe ¹⁾	F								
Ständer Nr. 34		mm	90-270	90-270	90-270				
Ständer Nr. 301 \circ		mm	160-400	160-400	160-400				
Ständer Nr. 301-500 \circ		mm	310-550	310-550	310-550				
Ständer Nr. 29		mm				80-290	80-290	80-290	80-290
Ständer Nr. 29-500 \circ		mm				150-500	150-500	150-500	150-500
Ständer Nr. 29-600 \circ		mm				250-600	250-600	250-600	250-600
Gewicht (Standard)		ca. kg	85	85	85	120	120	120	120
Flanschausführung			27-1K-FL	27-2K-FL	27-3K-FL	29-1K-FL	29-2K-FL	29-3K-FL	29-4K-FL
Zylinder	Z	\emptyset mm	132	132	132	170	170	170	170
Flansch	FL	\emptyset mm	180	180	180	220	220	220	220
Schlüsselweite	SW	mm	140	140	140	180	180	180	180
Zentrieransatz	ZA	\emptyset mm	68	68	68	80	80	80	80

Ständerübersicht	Pressentyp	Ständerhöhe M (mm)	Tischgröße B x T (mm)	Tischbohrung D \emptyset (mm)	Tischhöhe K (mm)	Stellfläche B x L (mm)
Nr. 34	27	630	200 x 160	25H7	111	200 x 370
Nr. 301	27	830	250 x 200	40H7	145	250 x 460
Ständer Nr. 301-500 \circ	27	990	250 x 200	40H7	145	250 x 480
Sondertischplatte mit 3 Längsnuten \circ			300 x 220 400 x 230	40H7 40H7		
Ständer Nr. 29	29	690	300 x 220	40H7	141	300 x 460
Ständer Nr. 29-500 \circ	29	990	300 x 220	40H7	166	300 x 540
Ständer Nr. 29-600 \circ	29	1110	300 x 220	40H7	166	300 x 565
Sondertischplatte mit 3 Längsnuten \circ			355 x 225 400 x 230	40H7 40H7		

¹⁾ Typische Werte; können auf Grund von Guss- und Fertigungstoleranzen ± 3 mm abweichen

Optionen

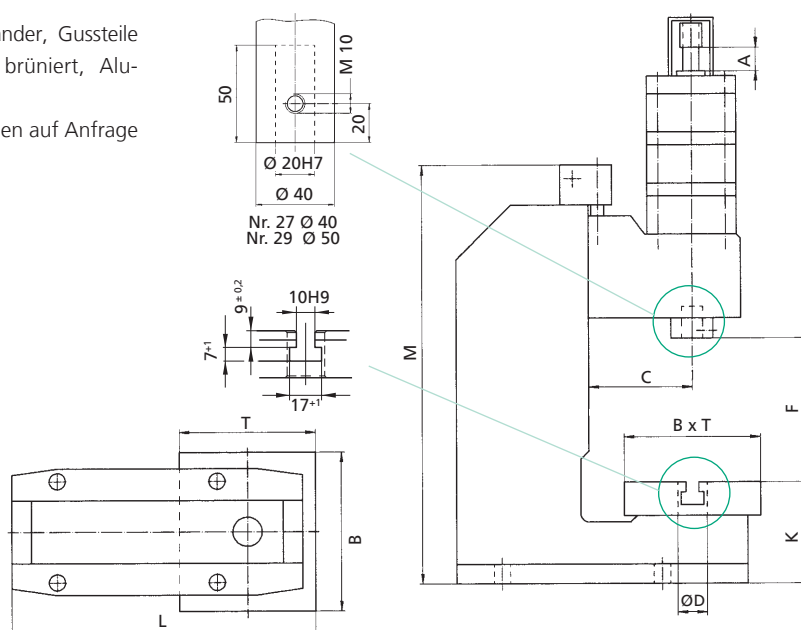
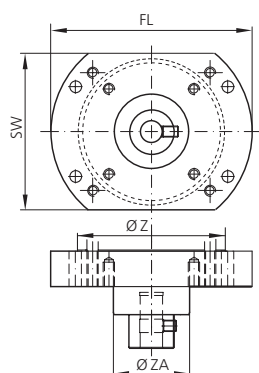
\circ Variante mit Aufpreis

Sonderausführungen

- Vernickelte Ausführung gegen Aufpreis, Pressenständer, Gussteile und Tischplatte chemisch vernickelt, Stahlteile brüniert, Aluminiumteile eloxiert, geschliffene Bauteile blank
- Sonder-Tischbohrungen und Sonder-Stößelbohrungen auf Anfrage

Ansicht der Presseneinheit von unten

Befestigungsbohrbild Flansch/Stößel



CAD-Daten finden Sie unter www.schmidttechnology.de zum Download.

SCHMIDT® PneumaticPress

Pneumatik-Kniehebelpressen mit maximaler Kraft am Hubende

Merkmale

- Querbohrung mit Feststellschraube im Pressentisch zur sicheren Werkzeugfixierung
- Genau einstellbare Stößelposition über Feineinstellung (Typ 33)
- Querbohrung mit Feststellschraube im Pressentisch



Pressentyp 32



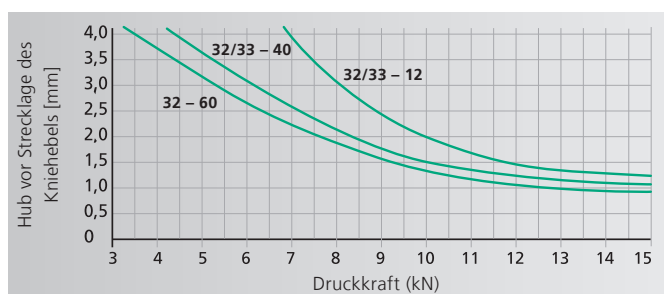
Pressentyp 33



Feineinstellung
für Presse Nr. 33 mit Skala
1 Teilstrich = 0,02 mm



Variable Hubeinstellung
reduziert den Luftverbrauch
bei kürzeren Hüben.



Bis 15 kN

Pressentyp			32	33
Arbeitshub	A	mm	0-12 4-40 6-60	0-12 4-40
Nennkraft bei 6 bar		kN	15	15
Ausladung	C	mm	86	86
Ausladungsadaption \circ		mm	111, 131	111, 131
Zusätzliche Tischplatte passend zur Ausladungsadaption			\circ	\circ
Stößelbohrung	\emptyset	mm	20H7	20H7
Stößeldurchmesser	\emptyset	mm	40	40
Feineinstellung				•
Arbeitshöhe ¹⁾	F			
Ständer Nr. 3		mm	80 – 205	
Ständer Nr. 5		mm	80 – 350	35 – 295
Ständer Nr. 2-600 \circ		mm	200 – 575	155 – 520
Ständer Nr. 2-1000 \circ		mm	330 – 1020	285 – 965
Gewicht		ca. kg	45	50

Ständerübersicht	Pressentyp	Ständerhöhe M (mm)	Tischgröße B x T (mm)	Tischbohrung D \emptyset (mm)	Tischhöhe K (mm)	Stellfläche B x L (mm)
Nr. 3	32	540	150 x 110	20H7	60	150 x 260
Nr. 5	32, 33	536	185 x 110	20H7	60	185 x 280
Ständer Nr. 2-600 \circ	32, 33	974	200 x 160	20H7	98	200 x 290
Ständer Nr. 2-1000 \circ	32, 33	1410	200 x 160	20H7	98	200 x 290

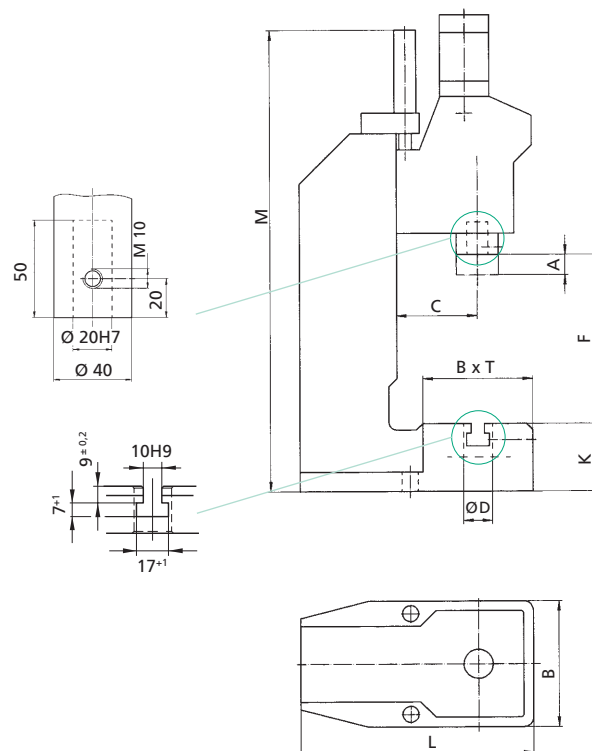
Optionen

- Serie ohne Aufpreis \circ Variante mit Aufpreis

¹⁾ Typische Werte; können auf Grund von Guss- und Fertigungstoleranzen ± 3 mm abweichen

Sonderausführungen

- Vernickelte Ausführung gegen Aufpreis, Pressenständer, Gussteile und Tischplatte chemisch vernickelt, Stahlteile brüniert, Aluminiumteile eloxiert, geschliffene Bauteile blank
- Sonderlackierung RAL-Farben
- Sonder-Tischbohrungen und Sonder-Stößelbohrungen auf Anfrage



CAD-Daten finden Sie unter www.schmidttechnology.de zum Download.

SCHMIDT® PneumaticPress

Pneumatik-Kniehebelpressen mit maximaler Kraft am Hubende

Merkmale

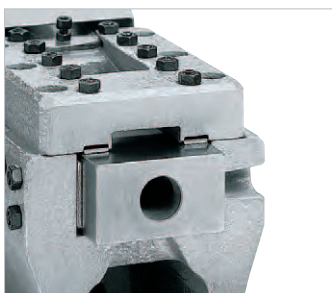
- Verdrehsicherung durch Vierkantstößel mit zweiseitig spielfrei einstellbaren Führungsleisten für präzises Arbeiten auch mit Werkzeugen ohne Führung
- Genaue Positionierung durch Feineinstellung mit Skala (1 Teilstrich = 0,05 mm)



Pressentyp 34



Pressentyp 36



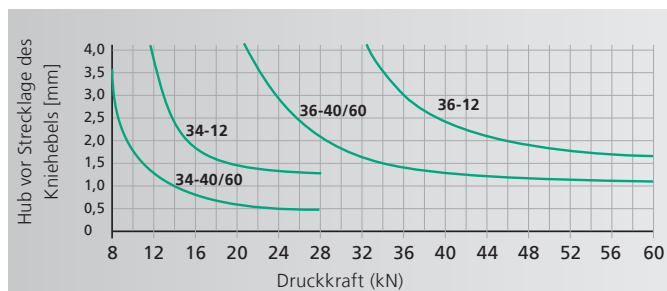
Vierkantstößel



Feineinstellung

Druckkraftdiagramm

Betriebsdruck: 6 bar



Von 28 kN bis 60 kN

Pressentyp			34	36
Arbeitshub	A	mm	0-12 4-40 6-60	0-12 4-40 6-60
Nennkraft bei 6 bar		kN	28	60
Ausladung	C	mm	131	160
Ausladungsadaption \circ		mm	151	185
Zusätzliche Tischplatte passend zur Ausladungsadaption			\circ	\circ
Stößelbohrung	\emptyset	mm	20H7	20H7
Stößelausmaße	G x H	mm	36 x 63	46 x 86
Arbeitshöhe ¹⁾	F			
Ständer Nr. 34		mm	100-250	
Ständer Nr. 301		mm	160-400	
Ständer Nr. 301-500 \circ		mm	310-550	
Ständer Nr. 35		mm		100-250
Ständer Nr. 35-500 \circ		mm		150-500
Ständer Nr. 35-600 \circ		mm		250-600
Gewicht		ca. kg	90	150

Ständerübersicht	Pressentyp	Ständerhöhe M (mm)	Tischgröße B x T (mm)	Tischbohrung D \emptyset mm	Tischhöhe K (mm)	Stellfläche B x L (mm)
Nr. 34	34	630	200 x 160	25H7	111	200 x 370
Nr. 301	34	830	250 x 200	40H7	145	250 x 460
Nr. 301-500	34	990	250 x 200	40H7	145	250 x 480
Sondertischplatte mit 3 Längsnuten \circ			300 x 220 400 x 230	40H7		
Nr. 35	36	700	300 x 220	40H7	141	300 x 480
Nr. 35-500	36	990	300 x 220	40H7	166	300 x 560
Nr. 35-600	36	1110	300 x 220	40H7	166	300 x 585
Sondertischplatte mit 3 Längsnuten \circ			355 x 225 400 x 280	40H7		

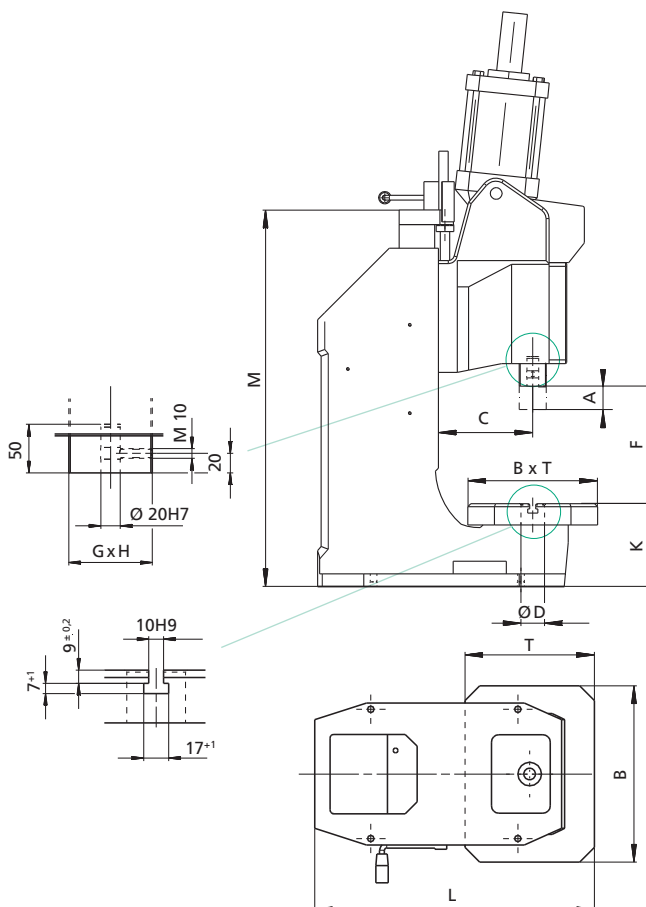
Optionen

\circ Variante mit Aufpreis

¹⁾ Typische Werte; können auf Grund von Guss- und Fertigungstoleranzen ± 3 mm abweichen

Sonderausführungen

- Vernickelte Ausführung gegen Aufpreis, Pressenständer, Gussteile und Tischplatte chemisch vernickelt, Stahlteile brüniert, Aluminiumteile eloxiert, geschliffene Bauteile blank
- Sonderlackierung RAL-Farben
- Sonder-Tischbohrungen und Sonder-Stößelbohrungen auf Anfrage



CAD-Daten finden Sie unter www.schmidttechnology.de zum Download.

SCHMIDT® PneumaticPress

Direktwirkende Pneumatikpresse mit Kraft-Weg-Überwachung

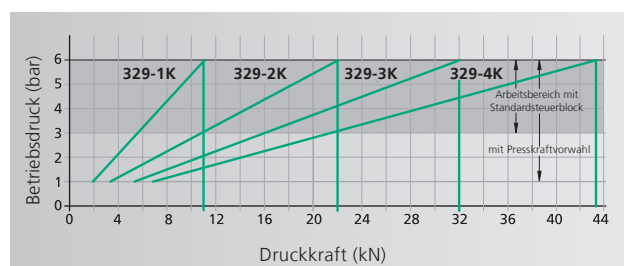
SCHMIDT® PneumaticPress mit kontinuierlicher Kraft-Weg-Überwachung werden als Komplettsystem mit der Steuerung **SCHMIDT® PressControl 700** angeboten. Die Besonderheit an diesen Systemen ist die in den Presseneinheit integrierte Sensorik und Signalverstärkung. Diese Signale werden in Echtzeit ausgewertet.

Merkmale

- Direkte Kraftaufnahme durch den in den Stößel eingebauten Kraftsensor, unempfindlich gegen Querkräfte
- Gegen Umwelteinflüsse abgeschirmte Signalaufnahme durch ein verschmutzungsunempfindliches Wegmesssystem
- In der Presseneinheit integrierte Messdatenverstärkung sorgt für kurze Übertragungswege unverstärkter Signale
- Verdrehsicherung durch Vierkantstößel mit zweiseitig spielfrei einstellbaren Führungsleisten für präzises Arbeiten auch mit Werkzeugen ohne Führung



Pressentyp 327, 329



Von 20 kN bis 43 kN

Pressentyp			327-3K	329-2K	329-3K	329-4K
Arbeitshub	A	mm	50, 75, 100	50, 75, 100, 150	50, 75, 100, 125, 150	50, 75, 100
Nennkraft bei 6 bar		kN	20	22	32	43
Auflösung Messdatenerfassung						
Weg		µm/inc	5	5	5	5
Kraft		N/inc	6,25	6,25	10	12,5
Ausladung	C	mm	131	160	160	160
Ausladungsadaption \varnothing		mm	151			
Zusätzliche Tischplatte passend zur Ausladungsadaption			\varnothing			
Stößelbohrung	\varnothing	mm	20 ^{H7}	20 ^{H7}	20 ^{H7}	20 ^{H7}
Stößelmaße	G x H	mm	70 x 50	90 x 60	90 x 60	90 x 60
Arbeitshöhe ¹⁾	F					
Ständer Nr. 301		mm	140 – 350			
Ständer Nr. 301-500 \varnothing		mm	310 – 500			
Ständer Nr. 329		mm		130 – 300	130 – 300	130 – 300
Ständer Nr. 329-460 \varnothing		mm		190 – 460	190 – 460	190 – 460
Gewicht (Standard)		ca. kg	170	320	325	330

Ständerübersicht	Pressentyp	Ständerhöhe M (mm)	Tischgröße B x T (mm)	Tischbohrung D \varnothing (mm)	Tischhöhe K (mm)	Stellfläche B x L (mm)
Nr. 301	327	830	250 x 200	40 ^{H7}	145	250 x 460
Nr. 301-500	327	990	250 x 200	40 ^{H7}	145	250 x 480
Sondertischplatte mit 3 Längsnuten \varnothing			300 x 220 400 x 230	40 ^{H7}		
Nr. 329	329	810	300 x 230	40 ^{H7}	147	300 x 550
Nr. 329-460	329	990	300 x 230	40 ^{H7}	147	300 x 620
Sondertischplatte mit 3 Längsnuten \varnothing			400 x 280 500 x 280	40 ^{H7}		

Optionen

\varnothing Variante mit Aufpreis

¹⁾ Typische Werte; können auf Grund von Guss- und Fertigungstoleranzen ± 3 mm abweichen

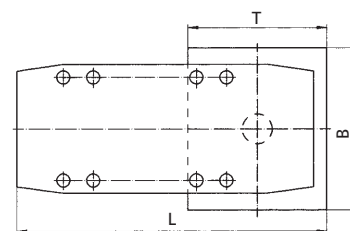
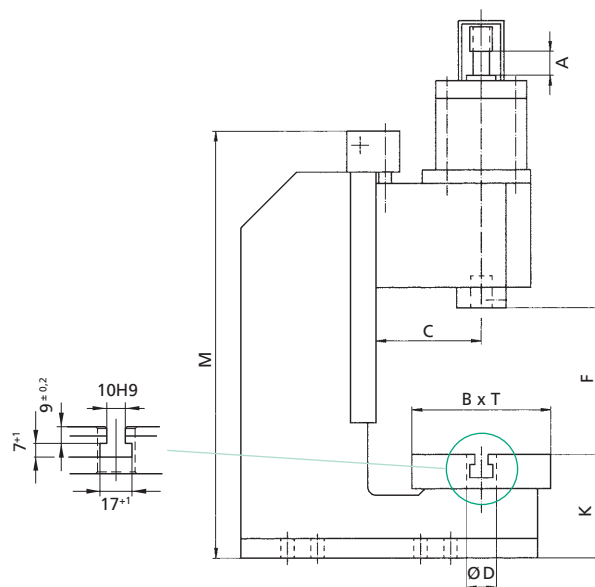
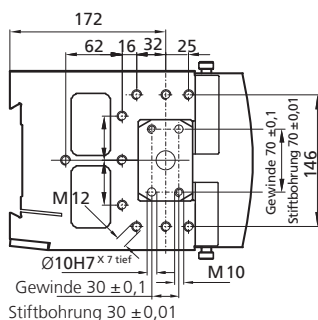
Sonderausführungen

- Vernickelte Ausführung gegen Aufpreis, Pressenständer, Gussteile und Tischplatte chemisch vernickelt, Stahlteile brüniert, Aluminiumteile eloxiert, geschliffene Bauteile blank
- Sonderlackierung RAL-Farben
- Sonder-Tischbohrungen und Sonder-Stößelbohrungen auf Anfrage

Ansicht der Presseneinheit von unten

Befestigungsbohrbild Flansch/Stößel

Pressentyp 329



CAD-Daten finden Sie unter www.schmidttechnology.de zum Download.



SCHMIDT® PneumaticPress mit PressControl 700 und Zweihandauslösung auf höhenverstellbarem PU40 und transparenter Schutzumhausung als EG-baumustergeprüfter Einzelarbeitsplatz

SCHMIDT® HydroPneumaticPress

Maximaler Kraftbereich von 15 kN bis 220 kN

Bei der Produktfamilie **SCHMIDT® HydroPneumaticPress** handelt es sich um ein modulares System, welches im Presskraftbereich von 15 – 220 kN den Anforderungen aus den Bereichen Umformen, Fügen und Montieren optimal gerecht wird.

In Kombination mit der Steuerung **SCHMIDT® PressControl 75** oder **700** werden die Pressen zu EG-baumstempelgeprüften, CE-konformen Arbeitsplätzen, wahlweise mit Prozessüberwachung. So können die Pressensysteme sowohl im Einzeltakt, als auch im Automatikbetrieb eingesetzt werden.

Eine applikationsgerechte Auswahl des Pressensystems sowie die flexible Gestaltung des Montageplatzes, unter Berücksichtigung von ergonomischen und sicherheitstechnischen Aspekten, werden durch eine fein abgestimmte, modular aufgebaute Produktpalette erreicht. Tausendfach bewährt bei Einzelarbeitsplätzen, teilautomatisierten Montageanlagen und vollautomatisierten Produktionslinien, verrichten diese Pressensysteme weltweit ihre Aufgabe, mit dem Ziel, die Produktionsqualität und Prozesssicherheit zu erhöhen.



SCHMIDT® HydroPneumaticPress

Systemaufbau



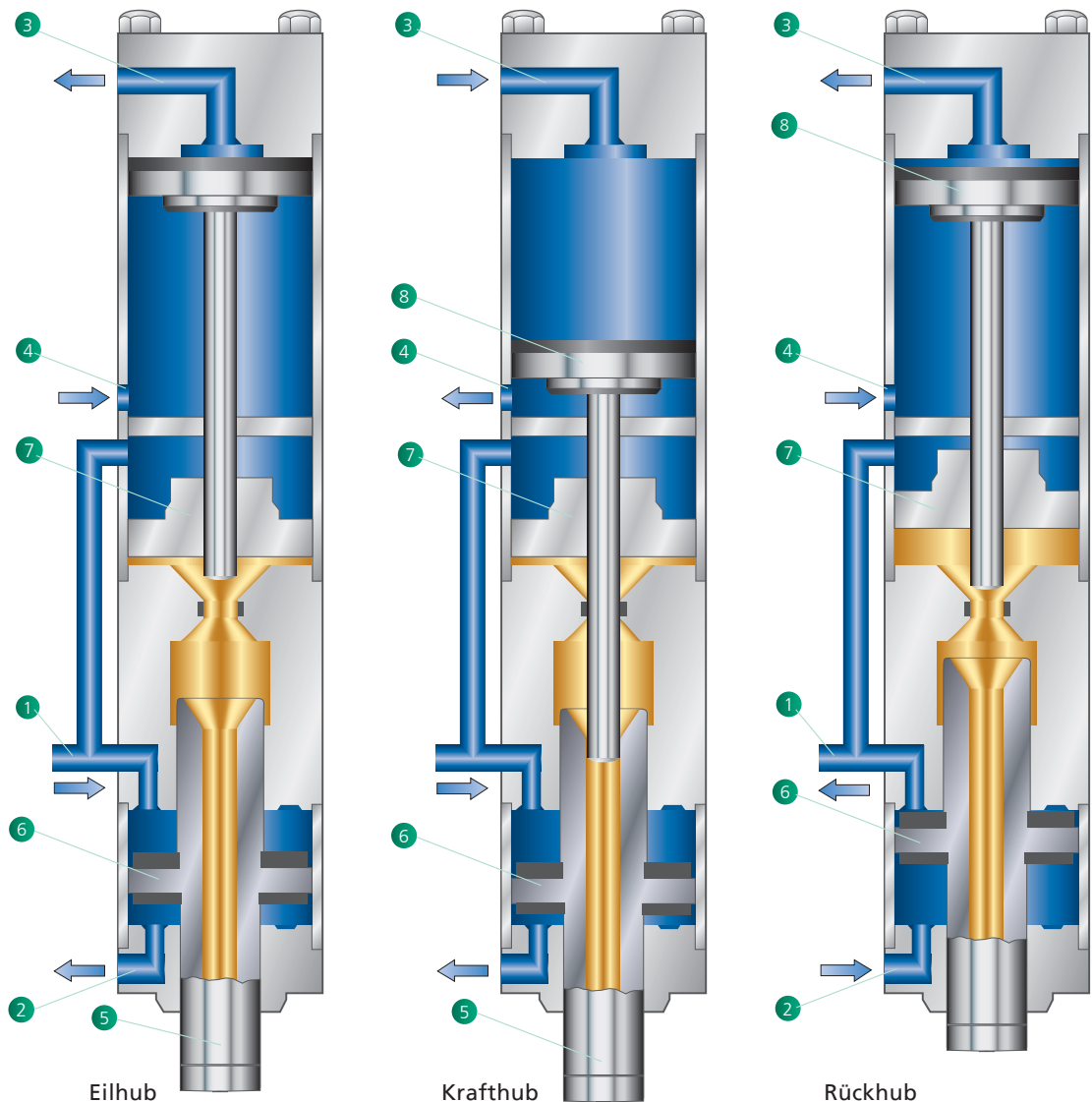
- 1 Zylindereinheit**
hydropneumatisch
- 2 Abluftdrossel Eilhub**
zur Geschwindigkeitsregulierung des Abwärtshubes
- 3 Presseneinheit**
mit schnell und exakt einstellbarer Arbeitshöhe durch leicht bedienbare Höhenverstellung mit Winkelgetriebe. Ohne Ständer als Bearbeitungsstation in automatischen Anlagen einsetzbar
- 4 Pneumatischer Steuerblock**
zweikanalig aufgebaut mit modularem Ventilblock (siehe Steuerungskonzept)
- 5 Presskraftvorwahl**
Über das zusätzliche Druckregelventil mit Manometer kann die Presskraft vorgewählt werden. Der Druck für den Krafthub kann bis auf 1 bar reduziert werden. Die erreichte Presskraft steht in direkter Relation zu dem eingestellten Druck
- 6 Vierkantstößel**
mit zweiseitig spielfrei einstellbaren Führungsleisten und Stößelpassbohrung
- 7 Ständer**
mit feingefräster Pressenführung (bei Nr. 68 und 368 als Schwalbenschwanzführung ausgebildet)
- 8 Tischplatte**
geschliffen mit T-Nut und Passbohrung für Werkzeugaufnahme



Hubabfrage
Stößel mit gefrästen Nuten für Schaltnocken für induktiven Positionsabfrage. Optional: wegabhängige Zuschaltung des Krafthubes mittels Näherungsschalter.

SCHMIDT® HydroPneumaticPress

Funktionsprinzip



Eilhub

Im Eilhub werden die Luftanschlüsse 1 und 4 mit Druckluft beaufschlagt. Die Luftanschlüsse 2 und 3 sind drucklos. Der Arbeitskolben 6 und der Zustellkolben 7 fahren mit geringer Kraft, bis der Stößel 5 auf Widerstand trifft.

Krafthub

Trifft der Stößel 5 auf Widerstand, schaltet ein Ventil die Druckluft von 4 auf Anschluss 3 um und der Übersetzerkolben 8 bewegt sich nach unten. Dabei trennt er die hydraulische Verbindung zwischen Zustell- 7 und Arbeitskolben 6. Der Stößel 5 fährt mit verstärkter Kraft aus.

Rückhub

Für den Rückhub werden die Anschlüsse 1 und 3 drucklos geschaltet und die Anschlüsse 2 und 4 mit Druck beaufschlagt. Arbeits- 6 und Übersetzerkolben 8 fahren gleichzeitig zurück. Nachdem die hydraulische Verbindung zwischen Arbeits- 6 und Zustellkolben 7 wieder geöffnet wurde, fährt der mit Öldruck beaufschlagte Zustellkolben in Grundstellung.

Merkmale

- Optimale Anpassung an individuelle Anforderungen durch modularen Aufbau
- Hohe Flexibilität und Wirtschaftlichkeit durch kürzeste Umrüstzeiten
- Einfache, genaue Positionierung von Werkzeugen durch zentrische Passbohrung im geschliffenen Pressentisch
- Presskraftvorwahl ermöglicht die Reduzierung des Drucks für den Krafthub bis auf 1 bar. Dadurch reduziert sich die nominale Presskraft auf 1/6 der max. Kraft.
- Endlagen des Stößels sind über induktive Näherungsschalter abfragbar
- Lange Lebensdauer, auch bei hohen Hubfrequenzen, durch hydropneumatisches System ohne Spiralfeder im Zylinder
- Wartungsarm, daher hohe Verfügbarkeit
- Langlebig und präzise durch wartungsfreie Lager
- Werkzeugschonend – Umschaltung Eilhub auf Krafthub
- Zusätzlicher Unfallschutz bei Verwendung schwerer Werkzeuge durch Stößelhochhalteeinrichtung am pneumatischen Steuerblock (z. T. optional)
- Niedriger Geräuschpegel (< 75 dBA)

SCHMIDT® HydroPneumaticPress

In C-Bauweise

Merkmale

- Die C-Bauweise bietet eine sehr gute Zugänglichkeit bei manuellem Einlegen und Entnehmen der zu bearbeitenden Teile
- Einfache Anpassung an unterschiedliche Werkzeug- und Werkstückhöhen durch stufenlose Höhenverstellung mit Winkelgetriebe
- Verdrehsicherung durch Vierkantstößel mit zweiseitig spielfrei einstellbaren Führungsleisten für präzises Arbeiten auch mit Werkzeugen ohne Führung
- Hohe Präzision durch lange, genaue Führung des Vierkantstößels, teflonbeschichtet und zweiseitig spielfrei einstellbar

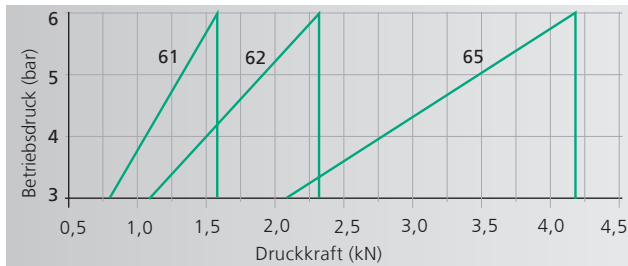


Pressentyp 61/62

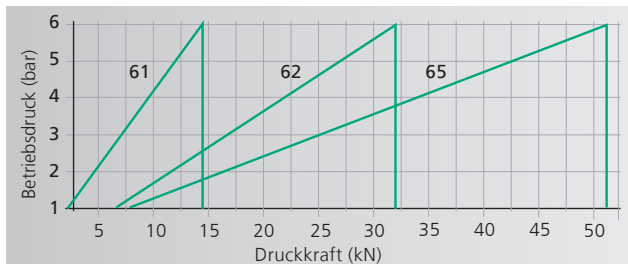


Pressentyp 65

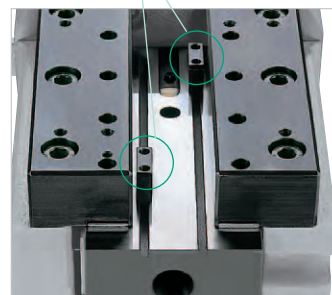
Eilhub



Krafthub

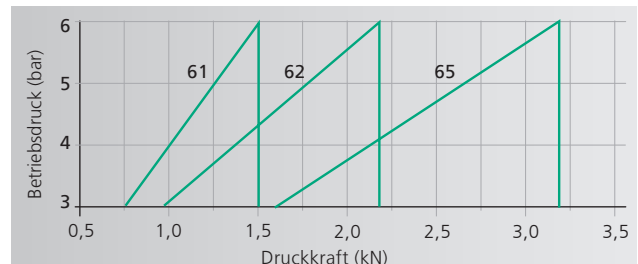


Verstellbare Nutensteine zur Positionsabfrage



Vierkantstößel mit zweiseitig spielfrei einstellbaren Führungsleisten, Passbohrung zur Werkzeugaufnahme.

Rückhub



Betriebsdruck <3 bar: Betrieb nur mit Presskraftvorwahl möglich!

Von 15 kN bis 52 kN im Krafthub

Pressentyp			61	62	65
Gesamthub – Krafthub ¹⁾		mm	50 – 6, 100 – 12	50 – 6, 100 – 12	50 – 6, 100 – 12
Nennkraft bei 6 bar		kN	15	30	52
Ausladung	C	mm	131	131	160
Ausladungsadaption \circ		mm	151	151	185
Zusätzliche Tischplatte passend zur Ausladungsadaption			\circ	\circ	\circ
Stößelbohrung	\emptyset	mm	20H7	20H7	20H7
Stößelaußenmaße	G x H	mm	36 x 63	36 x 63	46 x 86
Arbeitshöhe ²⁾	F				
Ständer Nr. 34		mm	100 – 250	100 – 250	
Ständer Nr. 301 \circ		mm	160 – 400	160 – 400	
Ständer Nr. 301 - 500 \circ		mm	310 – 550	310 – 550	
Ständer Nr. 35		mm			80 – 270
Ständer Nr. 35 - 500 \circ		mm			150 – 500
Ständer Nr. 35 - 600 \circ		mm			250 – 600
Gewicht (Standard)		ca. kg	95	110	160

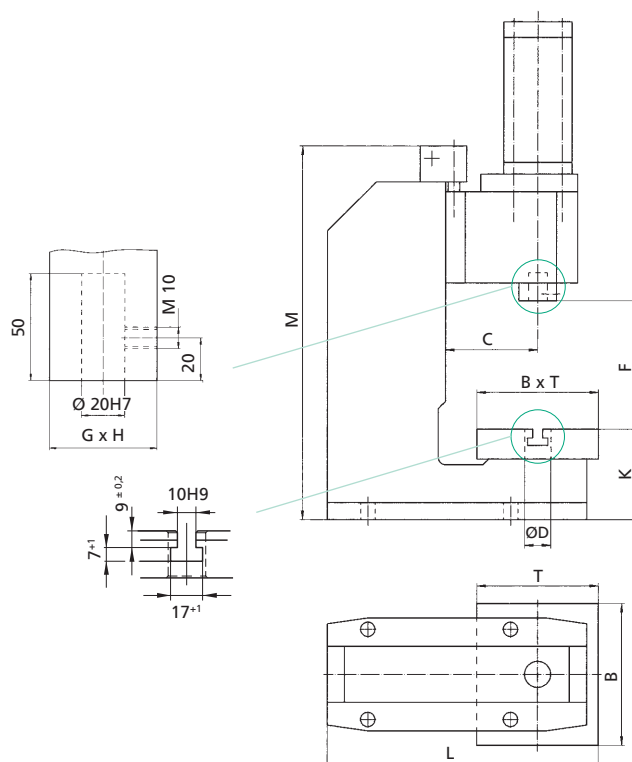
Ständerübersicht	Pressentyp	Ständerhöhe M (mm)	Tischgröße B x T (mm)	Tischbohrung D \emptyset (mm)	Tischhöhe K (mm)	Stellfläche B x L (mm)
Nr. 34	61, 62	630	200 x 160	25H7	111	200 x 370
Nr. 301	61, 62	830	250 x 200	40H7	145	250 x 460
Nr. 301 - 500	61, 62	990	250 x 200	40H7	145	250 x 480
Sondertischplatte mit 3 Längsnuten \circ			300 x 220 400 x 230	40H7		
Nr. 35	65	700	300 x 220	40H7	141	300 x 480
Nr. 35 - 500	65	990	300 x 220	40H7	166	300 x 560
Nr. 35 - 600	65	1110	300 x 220	40H7	166	300 x 585
Sondertischplatte mit 3 Längsnuten \circ			355 x 225 400 x 280	40H7		

Optionen

\circ Serie mit Aufpreis

¹⁾ Hubvarianten Gesamthub/Krafthub auf Anfrage

²⁾ Typische Werte; können auf Grund von Guss- und Fertigungstoleranzen ± 3 mm abweichen



CAD-Daten finden Sie unter www.schmidttechnology.de zum Download.

SCHMIDT® HydroPneumaticPress

In C-Bauweise mit geschweißtem Pressenständer

Merkmale

- Der geschweißte Pressenständer bietet höchste Stabilität
- Platzsparend und kompakt durch separaten Arbeitszylinder bei der Presse Nr. 68



Pressentyp 68

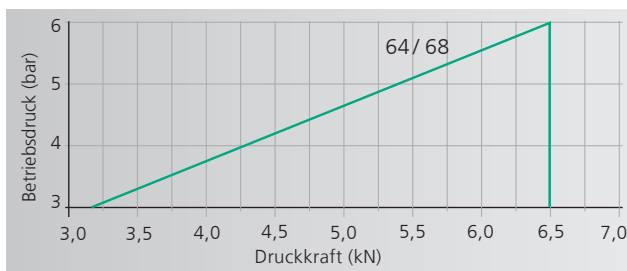
Pressentyp 64



Vierkantstößel

mit zweiseitig spielfrei einstellbaren Führungsleisten, Passbohrung zur Werkzeugaufnahme und zusätzliche Adaptionsbohrungen.

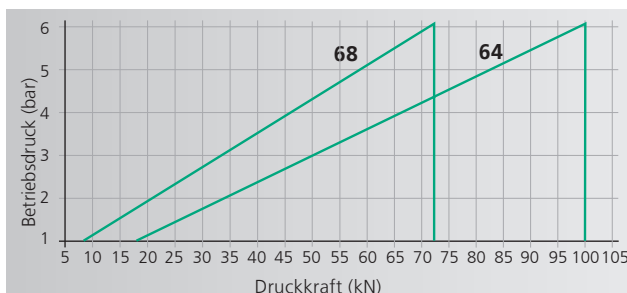
Eilhub



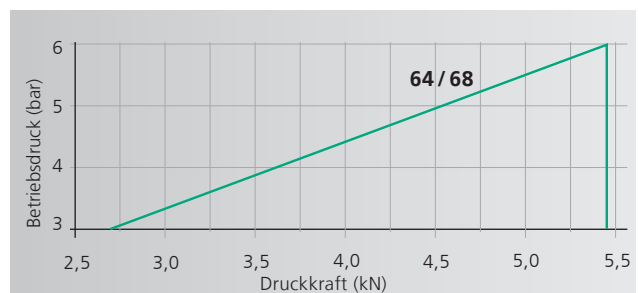
Tischplatte

(für Presse Nr. 64) mit drei T-Nuten und zentrischer Passbohrung zur Werkzeugaufnahme.

Krafthub



Rückhub



Betriebsdruck <3 bar: Betrieb nur mit Presskraftvorwahl möglich!

Von 72 kN bis 100 kN im Krafthub

Pressentyp			64	68
Gesamthub - Krafthub ¹⁾		mm	50 – 6, 100 – 12	50 – 6, 100 – 12
Nennkraft bei 6 bar		kN	100	72
Ausladung	C	mm	160	160
Stößelbohrung	E	Ø mm	25H7	20H7
Stößelaußenmaße	G x H	mm	60 x 90	60 x 90
Arbeitshöhe ³⁾	F			
Ständer Nr. 64		mm	180 – 350	
Ständer Nr. 64-600 o		mm	430 – 600	
Ständer Nr. 68 ²⁾		mm		130 – 300
Ständer Nr. 68/5 ²⁾ o		mm		190 – 460
Gewicht (Standard)		ca. kg	420	350

Ständerübersicht	Pressentyp	Ständerhöhe M (mm)	Tischgröße B x T (mm)	Tischbohrung D Ø (mm)	Tischhöhe K (mm)	Stellfläche B x L (mm)
Nr. 64	64	940	400 x 290	40H7	185	400 x 625
Nr. 64-600 o	64	1200	400 x 290	40H7	185	400 x 685
Nr. 68 ²⁾	68	810	300 x 230	40H7	147	300 x 550
Nr. 68/5 ²⁾ o	68	990	300 x 230	40H7	147	300 x 620
Sondertischplatte mit 3 Längsnuten o			400 x 280 500 x 280	40H7		

Optionen

o Serie mit Aufpreis

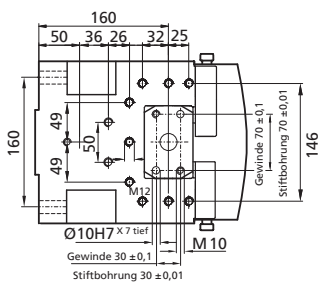
¹⁾ Hubvarianten Gesamthub/Krafthub auf Anfrage

²⁾ Ständer 68/5 unbedingt erforderlich für Krafthub ab 30 mm

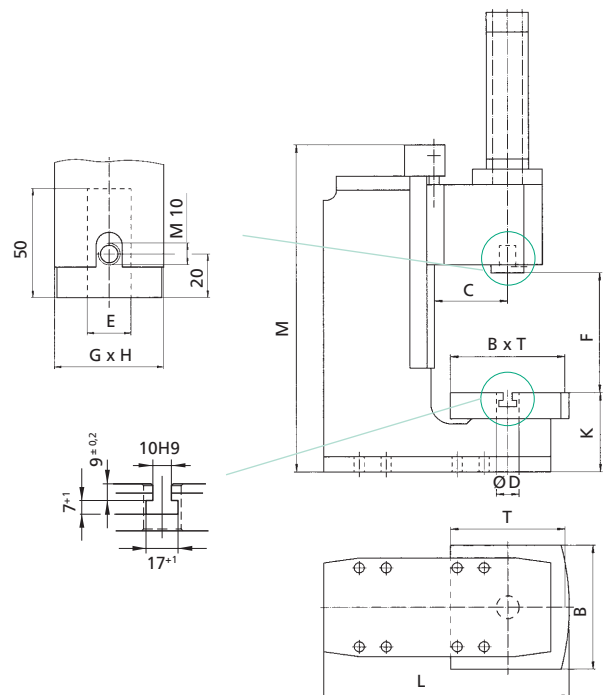
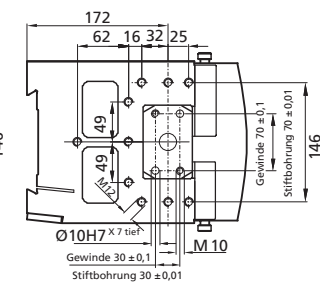
³⁾ Typische Werte; können auf Grund von Guss- und Fertigungstoleranzen ± 3 mm abweichen

Ansicht der Schiebereinheit von unten
Befestigungsbohrbild Flansch/Stößel

Pressentyp 64



Pressentyp 68



CAD-Daten finden Sie unter www.schmidttechnology.de zum Download.

SCHMIDT® HydroPneumaticPress

In C-Bauweise mit Kraft-Weg-Überwachung

SCHMIDT® HydroPneumaticPress mit kontinuierlicher Kraft-Weg-Überwachung werden als Komplettsystem mit der Steuerung SCHMIDT® PressControl 700 angeboten. Die Besonderheit an diesen Systemen ist die in der Presseneinheit integrierte Sensorik und Signalverstärkung. Diese Signale werden in Echtzeit ausgewertet.

Merkmale

- Direkte Kraftaufnahme durch den in den Stößel eingebauten Kraftsensor, unempfindlich gegen Querkräfte
- Gegen Umwelteinflüsse abgeschirmte Signalaufnahme durch ein verschmutzungsunempfindliches Wegmesssystem
- In der Presseneinheit integrierte Messdatenverstärkung sorgt für kurze Übertragungswege unverstärkter Signale
- Verdrehsicherung durch Vierkantstößel mit zweiseitig spielfrei einstellbaren Führungsleisten für präzises Arbeiten auch mit Werkzeugen ohne Führung

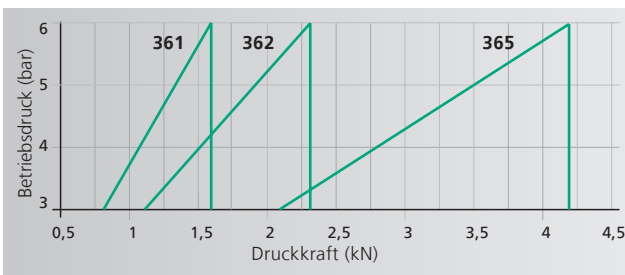


Pressentyp 361

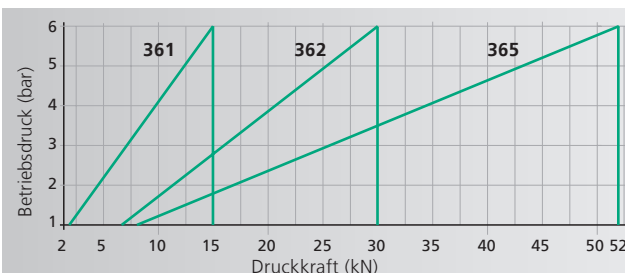
Pressentyp 362

Pressentyp 365

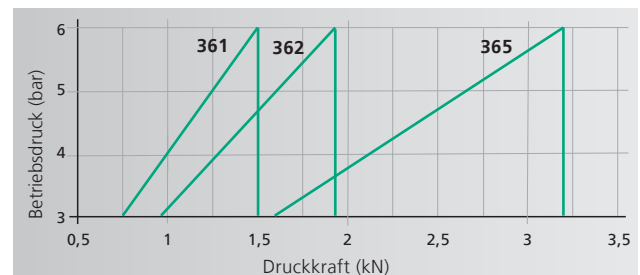
Eilhub



Krafthub



Rückhub



Betriebsdruck <3 bar: Betrieb nur mit Presskraftvorwahl möglich!

Von 15 kN bis 52 kN im Krafthub

Pressentyp		361	362	365
Gesamthub - Krafthub ¹⁾	mm	50-6, 100-12	50-6, 100-12	50-6, 100-12
Nennkraft bei 6 bar	kN	15	30	52
Auflösung Messdatenerfassung				
Weg	µm/inc	5	5	5
Kraft	N/inc	4,5	9	15
Ausladung	C mm	131	160	160
Ausladungsadaption \circ		151		
Tischplatte passend zur Ausladungsadaption		\circ		
Stößelbohrung	\emptyset mm	20H7	20H7	20H7
Stößelaußenmaße	G x H mm	70 x 50	90 x 60	90 x 60
Arbeitshöhe ²⁾	F			
Ständer Nr. 301	mm	160-355		
Ständer Nr. 301-500 \circ	mm	310-500		
Ständer Nr. 329	mm		130-300	130-300
Ständer Nr. 329-460 \circ	mm		190-460	190-460
Gewicht (Standard)	ca. kg	170	320	330

Ständerübersicht	Pressentyp	Ständerhöhe M (mm)	Tischgröße B x T (mm)	Tischbohrung D \emptyset (mm)	Tischhöhe K (mm)	Stellfläche B x L (mm)
Nr. 301	361	830	250 x 200	40H7	145	250 x 460
Nr. 301-500 \circ	361	990	250 x 200	40H7	145	250 x 480
Sondertischplatte mit 3 Längsnuten \circ			300 x 220 400 x 230	40H7		
Nr. 329	362, 365	810	300 x 230	40H7	147	300 x 550
Nr. 329-460 \circ	362, 365	990	300 x 230	40H7	147	300 x 620
Sondertischplatte mit 3 Längsnuten \circ			400 x 280 500 x 280	40H7		

Optionen

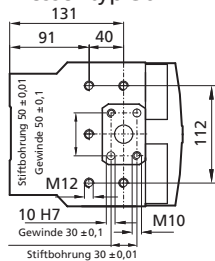
\circ Serie mit Aufpreis

¹⁾ Hubvarianten Gesamthub /Krafthub auf Anfrage

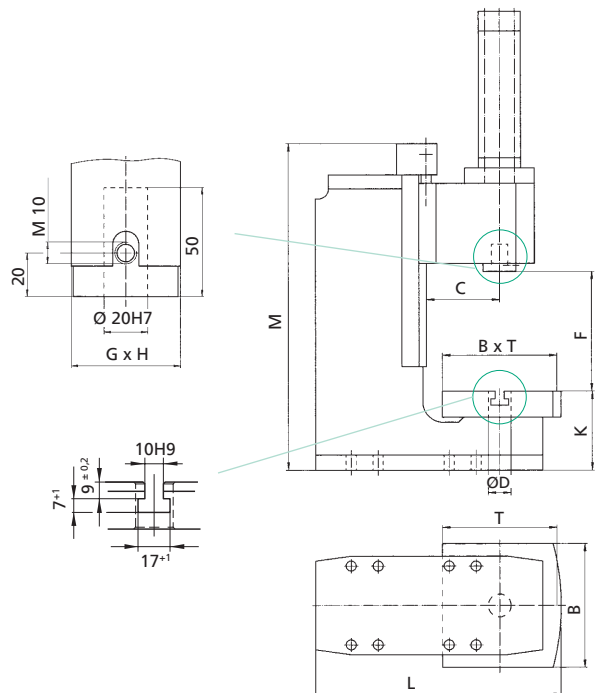
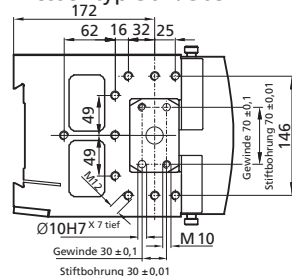
²⁾ Typische Werte; können auf Grund von Guss- und Fertigungstoleranzen ± 3 mm abweichen

Ansicht der Presseneinheit von unten Befestigungsbohrbild Flansch/Stößel

Pressentyp 361



Pressentyp 362/365



CAD-Daten finden Sie unter www.schmidttechnology.de zum Download.

SCHMIDT® HydroPneumaticPress

In C-Bauweise mit Kraft-Weg-Überwachung

SCHMIDT® HydroPneumaticPress mit kontinuierlicher Kraft-Weg-Überwachung werden als Komplettsystem mit der Steuerung SCHMIDT® PressControl 600 angeboten. Die Besonderheit an diesen Systemen ist die in der Presseneinheit integrierte Sensorik und Signalverstärkung. Diese Signale werden in Echtzeit ausgewertet.

Merkmale

- Direkte Kraftaufnahme durch den in den Stößel eingebauten Kraftsensor, unempfindlich gegen Querkräfte
- Gegen Umwelteinflüsse abgeschirmte Signalaufnahme durch ein verschmutzungsunempfindliches Wegmesssystem
- In der Presseneinheit integrierte Messdatenverstärkung sorgt für kurze Übertragungswege unverstärkter Signale
- Verdrehsicherung durch Vierkantstößel mit zweiseitig spielfrei einstellbaren Führungsleisten für präzises Arbeiten auch mit Werkzeugen ohne Führung

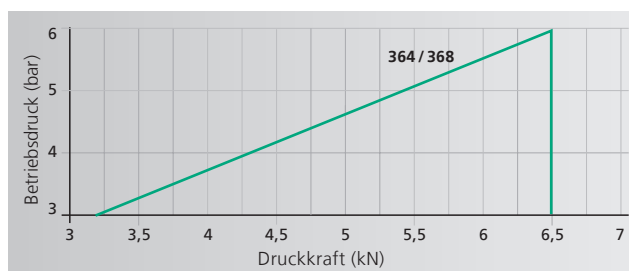


Pressentyp 364

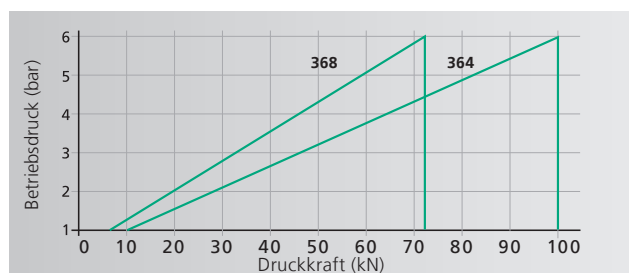


Pressentyp 368

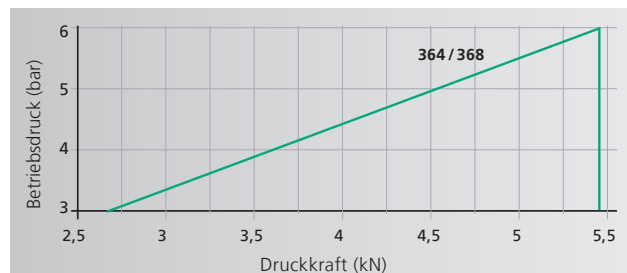
Eilhub



Krafthub



Rückhub



SCHMIDT® HydroPneumaticPress

In Portalbauweise mit und ohne Kraft-Weg-Überwachung

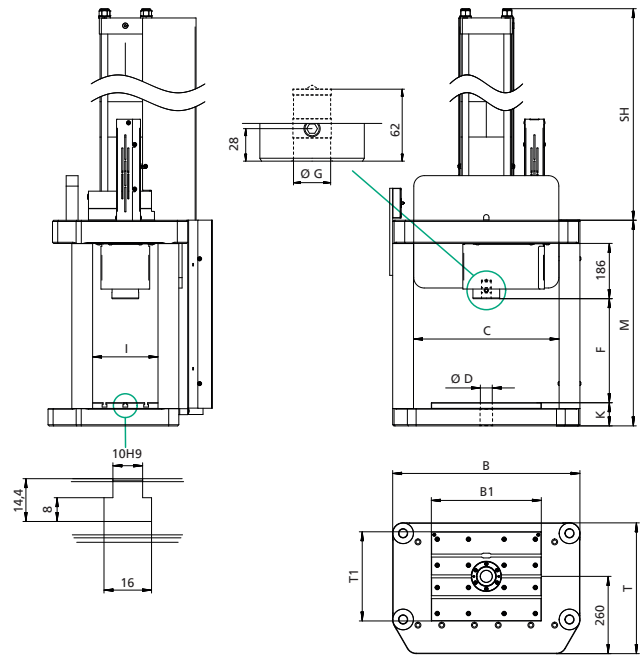


Pressentyp 74/76
374/376 (mit Kraft-Weg-Überwachung)

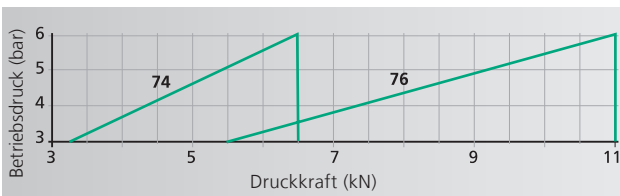
Merkmale

- Stabiles Portal mit geringer Aufbiegung zur Aufnahme hoher Kräfte
- Flexible Werkzeugaufnahme in der Tischplatte durch austauschbare Zentrierbuchse mit Passbohrung
- Der großzügig ausgelegte Arbeitsraum bietet auch für große Werkzeuge Platz
- Die Kraftermittlung bei Kraft-Weg-überwachten Pressen erfolgt über einen Drucksensor

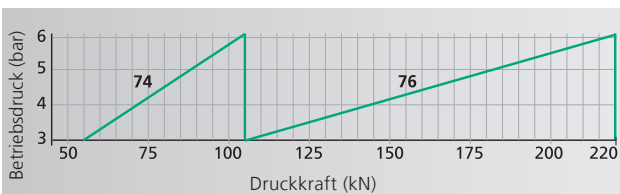
Verdrehgesicherter Rundstößel mit OT-Schalter (74/76) bzw. Wegmesssystem (374/376) an der Sicherungsstange



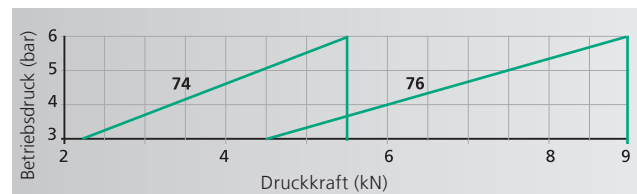
Eilhub



Krafthub



Rückhub



Von 100 kN bis 220 kN im Krafthub

Pressentyp			74		76	
Gesamthub – Krafthub ¹⁾		mm	100–12	150–22	100 – 12	150 – 20
Nennkraft bei 6 bar		kN	100	100	220	220
Stößelbohrung	G	Ø mm	25 ^{H7}	25 ^{H7}	32 ^{H7}	32 ^{H7}
Stößelaußenmaße		Ø mm	90	90	90	90
Arbeitshöhe ²⁾	F		350	350	350	350
Schieberhöhe	SH		920	1185	1160	1400
Tischhöhe	K	mm	78	78	78	78
Portalhöhe	M	mm	692	692	692	692
Stellfläche	B x T	mm	630 x 440	630 x 440	630 x 440	630 x 440
Tischgröße	B1 x T1	mm	370 x 300	370 x 300	370 x 300	370 x 300
Tischbohrung	D	Ø mm	40 ^{H7}	40 ^{H7}	40 ^{H7}	40 ^{H7}
Lichte Weite	C	mm	490	490	490	490
Lichte Weite seitlich	I	mm	220	220	220	220
Gewicht (Standard)		ca. kg	550	605	610	665

Pressentyp			374		376	
Gesamthub – Krafthub ¹⁾		mm	100–12	150 – 22	100 – 12	150 – 20
Nennkraft bei 6 bar		kN	100	100	220	
Auflösung Messdatenerfassung						
– Weg		µm/inc	5	5	5	5
– Kraft		N/inc	32	32	62,5	62,5
Stößelbohrung	G	Ø mm	25 ^{H7}	25 ^{H7}	32 ^{H7}	32 ^{H7}
Stößelaußenmaße		Ø mm	90	90	90	90
Arbeitshöhe ²⁾	F		350	350	350	350
Schieberhöhe	SH		920	1185	1160	1400
Tischhöhe	K	mm	78	78	78	78
Portalhöhe	M	mm	692	692	692	692
Stellfläche	B x T	mm	630 x 440	630 x 440	630 x 440	630 x 440
Tischgröße	B1 x T1	mm	370 x 300	370 x 300	370 x 300	370 x 300
Tischbohrung	D	Ø mm	40 ^{H7}	40 ^{H7}	40 ^{H7}	40 ^{H7}
Lichte Weite	C	mm	490	490	490	490
Lichte Weite seitlich	I	mm	220	220	220	220
Gewicht (Standard)		ca. kg	550	605	610	665

Optionen

- ¹⁾ Hubvarianten Gesamthub /Krafthub auf Anfrage
²⁾ Typische Werte; können auf Grund von Guss- und Fertigungstoleranzen ±3 mm abweichen

Zubehör



Hochdruckschalter

Nach der Umschaltung von Eil- auf Krafthub baut sich im Hydrauliksystem der Öldruck auf. Der Hochdruckschalter kann so eingestellt werden, dass ein potentialfreies elektrisches Signal bei Erreichen des Öldrucks zur weiteren Verwendung zur Verfügung steht, z. B. zum sicheren Erreichen einer ermittelten Presskraft.



Stellhülse für SCHMIDT® HydroPneumaticPress Nr. 74 und 76

Zur stufenlosen Verstellung der Arbeitshöhe mit einem Verstellweg von 100 mm. Dadurch sind umständliche Arbeitshöhenanpassungen bei Werkzeugwechsel weitgehend vermeidbar.



Öl-Pumpe

Zum blasenfreien Nachfüllen der SCHMIDT® HydroPneumaticPress mit Hydrauliköl, einschließlich 1 Liter Hydrauliköl.

SCHMIDT® Zylindereinheiten

Für flexiblen Einsatz

SCHMIDT® Zylindereinheiten, doppelt wirkend, sind hilfreiche Komponenten für den Sondermaschinenbau. Lageunabhängig einbaubar, sind alle Zylindereinheiten mit einem Magnetbausatz zur Abfrage der jeweiligen Endlage mittels Zylinderschalter

ausgerüstet. Als Flansch- oder Schieberausführung, mit Kniehebelübersetzung oder als hydropneumatische Zylindereinheit im Kraftbereich bis 100 kN.



Schieberausführung



Flanschausführung

Technische Daten	SCHMIDT® Zylindereinheit	
	Schieberausführung	Flanschausführung
Typ Nr.		
20 - 29	•	•
32 - 36	•	
61 - 68	•	• (nicht für Nr. 61, 62, 65)
323 - 368	•	•

Die Leistungsdaten entnehmen Sie bitte den Kapiteln **SCHMIDT® PneumaticPress** und **SCHMIDT® HydroPneumaticPress**, optional mit Kraft-Weg-Überwachung.

Bestellhinweise

Schlüssel für Ausstattungsoptionen

Zylindereinheit / Hub / Ausführung	Zylindereinheit / Hub / Ausführung
Bestellbeispiel 65 - 50 - 6	Bestellbeispiel 20 - 50 - FL
Pressen-Nr. <input type="text"/>	Pressen-Nr. <input type="text"/>
Gesamthub <input type="text"/>	Hub <input type="text"/>
Krafthub <input type="text"/>	Ausführung <input type="text"/>
= SCHMIDT® Zylindereinheit Nr. 65 mit Gesamthub 50 mm und Krafthub 6 mm in Schieberausführung	= SCHMIDT® Zylindereinheit Nr. 20 mit Hub 50 mm in Flanschausführung