

Inhaltsverzeichnis



Einleitung I

ManualPress II

- Zahnstangenpressen 02
- Kniehebelpressen 04
- Nockenpresse 11N 10
- DuplexPress 8 12
- ManualPress 300er Serie mit Prozess-Überwachung 16

Hydro-/Pneumatische Pressen III

- PneumaticPress direktwirkend 04
- PneumaticPress Kniehebel 08
- PneumaticPress Kraft-Weg-überwacht 12
- HydroPneumaticPress in C-Bauweise 18
- HydroPneumaticPress Kraft-Weg-überwacht 22
- HydroPneumaticPress in Portal-Bauweise 26
- Zylindereinheiten 28

Elektrische Pressen IV

- ElectricPress 01
- ServoPress 06
- TorquePress 12

Maschinensteuerungen, Software V

- PressControl 75 02
- PressControl 700 03
- PressControl 7000 04
- Visualisierung und Prozessanalyse 07
- Software-Tools, PRC DataBase 08
- PRC FileXchange, PRC OPC UA 09
- PRC DataXchange, PRC OpenFieldBus 10
- Hardware-Tools 11

Sicherheitskonzepte, Einzelarbeitsplätze VI

- Einzelarbeitsplätze 01
- SmartGate 02
- SmartGuard 03
- Lichtvorhang 04
- 2-Hand-Auslösung 05
- Pressenuntergestelle, Vier-Säulen-Portale 06
- Schiebetische 07
- Kundenspezifische Lösungen 08
- Dienstleistungen 10
- Service 11

Als Familienunternehmen international anerkannter Technologieführer



SCHMIDT Technology ist ein familiengeführtes, mittelständisches Unternehmen auf höchstem technologischen Niveau. Der Erfolg spricht für sich: In über 80 Länder der Welt werden heute Produkte und Dienstleistungen aus dem Hause **SCHMIDT Technology** exportiert. Sicherheit und Qualität machen Produkte der Marke **SCHMIDT®** auf dem globalen Markt einzigartig und damit seit Jahrzehnten begehrt.

Die internationale Ausrichtung des Unternehmens und die Kombination kreativer und intelligenter Lösungen zusammen mit wirtschaftlicher und effizienter Fertigung – ausschließlich in Deutschland – bilden die Grundlage der erfolgreichen und zukunftsorientierten Position des Unternehmens.

SCHMIDT Technology gilt deshalb international als solider, zuverlässiger und kompetenter Partner. Zu den markanten Eigenschaften erfolgreicher Firmen gehört ein von Visionen geprägtes, starkes Innovationspotenzial.

SCHMIDT Technology hat dies frühzeitig erkannt und mit Nachdruck in die Bereiche Forschung und Entwicklung investiert. Zugleich steht das Unternehmen traditionell in enger Verbindung zu externen Forschungsinstituten und Hochschulen.

Auf dem Weltmarkt verbindet man heute mit dem Namen **SCHMIDT Technology** uneingeschränkt Qualitätsstandards, die Vorbildcharakter besitzen. **SCHMIDT Technology** verfügt konsequenterweise über alle relevanten Qualitätszertifikate wie DIN EN ISO 9001.

Wirtschaftlichkeit an erster Stelle

Wer zwei oder mehr Bauteile zusammenfügen muss, steht vor der Entscheidung über die Art der Verbindungstechnik. Klassische Techniken wie Schrauben, Schweißen, Löten und Kleben werden aus wirtschaftlichen Gründen verstärkt durch kostengünstige und rationelle Press- und Fügeoperationen ersetzt.

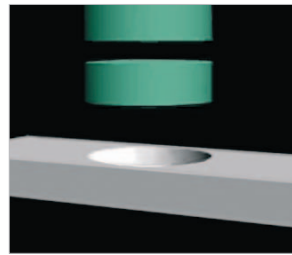
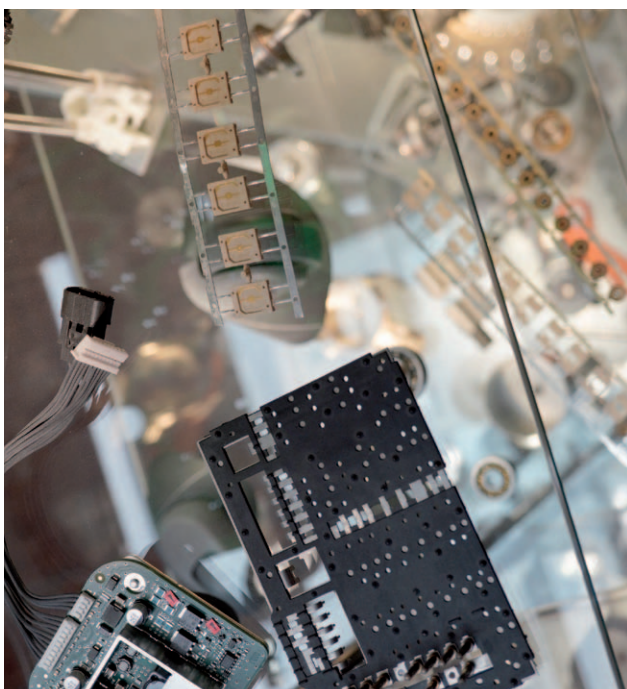
Genau hier liegen unsere Stärken.

Unser „Know-how“ für Ihre Aufgaben

Aus der Applikation ergibt sich die Wahl des richtigen Pressentyps. **SCHMIDT® Pressen** stehen heute weltweit für erstklassige Füge-technologie. Dies gilt gleichermaßen für Einzelarbeitsplätze als auch in komplexe Automationslinien integrierte Füge-Module.

Als Technologieführer für intelligente Füge-technik besitzt **SCHMIDT Technology** die umfassendste Produktpalette aller Hersteller in diesem Marktsegment. Von der **SCHMIDT® ServoPress** oder **TorquePress** über die **SCHMIDT® ElectricPress** und **PneumaticPress**, bzw. **HydroPneumaticPress** bis hin zu unserem **SCHMIDT® ManualPress-Programm** werden wir Ihren Prozessanforderungen gerecht. Neben den Pressen ist es die Sicherheits- und Steuerungstechnik der **SCHMIDT® PressControl**, die mit ihrer Systemphilosophie, Kraft-Weg-Überwachung und integrierter Messtechnik Maßstäbe setzt. Durchgehende Prozesskontrolle und die unerlässliche ISO-konforme Dokumentation stellen in der effizienten Montage die Grundlage für hohe Produktivität dar. Diese Leistungsmerkmale machen **SCHMIDT Technology** zum überragenden Technologieführer im Bereich der Füge-technik.

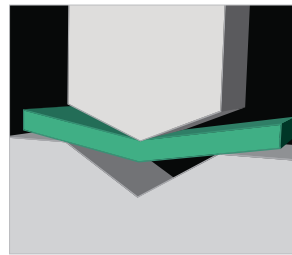
Darauf baut der exzellente Ruf von **SCHMIDT Technology**, besonders in den Schlüsselbranchen wie Automobiltechnik, Luft- und Raumfahrttechnik, Elektrik/Elektronik, Mikromechanik und Medizintechnik auf.



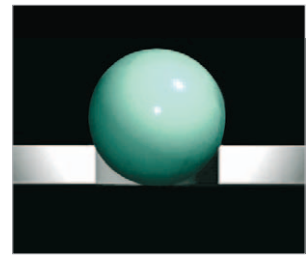
Einpressen



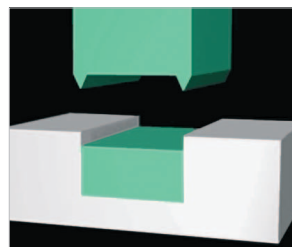
Montieren



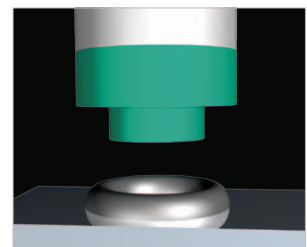
Formen



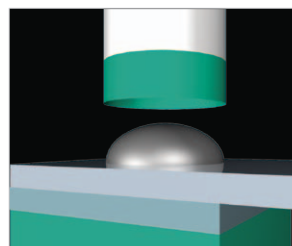
Kalibrieren



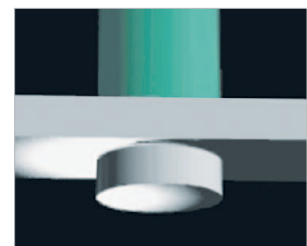
Verstemmen



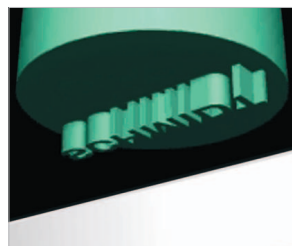
Bördeln



Nieten



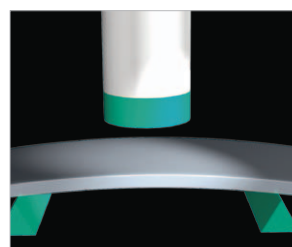
Stanzen



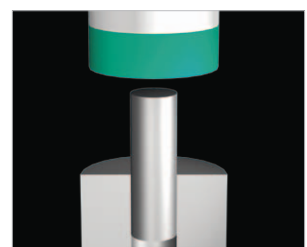
Markieren



Schneiden



Richten



Freies Fügen

Partnerschaftlich zum Erfolg

Eine globalisierte Welt erfordert vernetzte Prozesse. Die Anbindung über Ethernet-Technologie versetzt Sie jederzeit in die Lage, sicher über Ihre Prozessdaten zu verfügen. Darüber hinaus ist die Präsenz vor Ort und schnelle Reaktion im Bedarfsfall unerlässlich. Ein engmaschiges Vertriebsnetz mit Tochtergesellschaften und gut geschulten Vertriebspartnern steht Ihnen rund um den Globus zur Verfügung. Alle Stützpunkte verfügen über Servicepersonal, welches speziell auf unseren Produkten ausgebildet wurde. Dies gibt Ihnen Produktionssicherheit.

Die Entscheidung für unsere Technik ist der erste Schritt in eine erfolgreiche Partnerschaft.

Der wirtschaftliche Erfolg zeigt sich dann im Produktionsalltag. Qualitativ hochwertige und für Fügeanwendungen optimierte Produkte sind dafür genau so wichtig wie ein effektiver „After Sales Service“. Dafür stehen wir mit unserem guten Namen.



Mit Sicherheit keine Kompromisse

Wir bieten Ihnen Montagesysteme nach den neuesten EG-Maschinenrichtlinien. Als Pionier in Sachen Anwendersicherheit, Prozesssicherheit, Maschinsicherheit und Ergonomie ist es für uns selbstverständlich nicht nur die Normen zu erfüllen, sondern auch noch einen Schritt weiter zu gehen.

Es entspricht unserer Philosophie, dass die Sicherheit und Gesundheit der Bediener keine Kompromisse erlaubt.

Kompetenz zu Ihrem Vorteil

In unseren Kompetenzzentren stehen Ihnen die Maschinen und Steuerungen sowie das Wissen von Experten zur Verfügung, mit denen umfangreiche Erkenntnisse über Ihre Applikationen gewonnen werden können.

Basierend darauf projiziert ein Team von spezialisierten Ingenieuren wirtschaftliche Lösungen vom einfachen Einzelarbeitsplätzen bis hin zur vollautomatischen Montagelinie.

Kompetente technische Kundenberatung ist unsere Stärke. Wir bieten im Rahmen des **SCHMIDT® TrainingCenters** Anwenderschulungen und Seminare an. Mit nachhaltigen Kenntnissen über Pressen und deren praktische Anwendung, erlangen Ihre Mitarbeiter neue Fähigkeiten, die Ihren Produkten zugute kommen.



SCHMIDT® ManualPress

Von 1,6 kN bis 22 kN

Wirtschaftliche Fertigung bedeutet, angemessene Produktionsmittel einzusetzen – und nicht Automation um jeden Preis. Gerade bei Kleinserien ist ein Handarbeitsplatz mit mechanischen Pressen oftmals die wirtschaftlichste Lösung.

Damit Sie Ihre Produktionsziele erreichen, haben wir die mechanischen Pressen ständig weiterentwickelt. Produktionserfahrungen aus einer Vielzahl von Anwendungen sind konsequent in die aktuellen Modelle eingeflossen. Somit können wir Ihnen ein breites Sortiment an mechanischen Pressen anbieten, welches Ihren Applikationen gerecht wird.

Merkmale

- Flexibilität
 - Schnelle Umrüstbarkeit durch einfache und sichere Verstellung der Arbeitshöhe
 - Geschliffene Pressentische erlauben eine reproduzierbare Positionierung Ihrer Werkzeuge
 - Durch Passbohrungen in Stößel und Tischplatte verlieren Sie keine Zeit mit dem Ausrichten der Werkzeuge
- Ergonomie
 - Die Ausgangsstellung des Handhebels kann um 360° variiert werden
 - Ergonomische Horizontalzugvarianten (111/113)
 - Ausführung für Links- und Rechtshänder lieferbar
 - Die Stößelrückstellkraft kann an verschiedene Werkzeuggewichte angepasst werden
- Präzision
 - Fluchtung < 0,05 mm zwischen Ober- und Unterwerkzeug
- Wartungsfreiheit
 - Keine Schmierung notwendig
- Lange Lebensdauer

Je nach Anwendungsfall können Sie zwischen einer Vielzahl von Zahnstangenpressen und Kniehebelpressen wählen. Darüber hinaus bietet Ihnen ein modularer Produktaufbau die Möglichkeit, vielfältige Ausstattungsoptionen zu wählen.



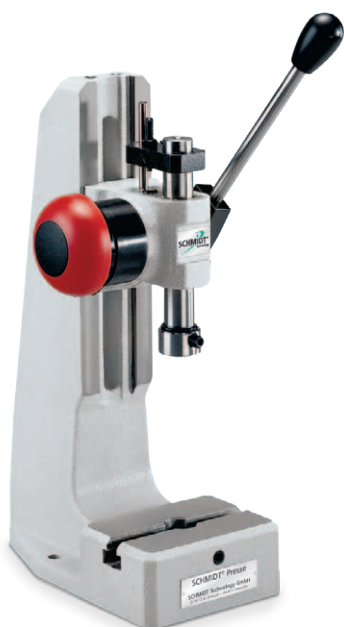
SCHMIDT® Zahnstangenpressen

Die konstante Kraft über den gesamten Hub

Sie benötigen einen langen Hub und linearen Kraftverlauf für Montageprozesse? Dann sind **SCHMIDT® Zahnstangenpressen** die richtige Wahl.

Merkmale

- Langer Hub
- Linearer Kraftverlauf (siehe Diagramm unten)
- Präzise Einstellung der Einpresstiefe über gehärteten Tiefenschlag möglich
- Gehobte Stößelführung und geschliffene Stößel sorgen für lange Lebensdauer und präzise Führung



Pressentyp 5R



Pressentyp 3/6



Pressentyp 1/2



Optimierter Rückhubmechanismus für Zahnstangenpressen Nr. 3 und 6 mit Hub 100 mm und 160 mm

Ein speziell für große Hübe optimiertes Federpaket führt zu einer deutlichen Verbesserung der Ergonomie. Zusätzlich sorgt der Einsatz des **Ergohandles** dafür, dass auch bei Drehwinkeln von $>360^\circ$ kein Umsetzen der Hand nötig ist. Die auftretenden Kräfte am Handhebel werden durch ein Ausgleichsgewicht über den gesamten Hub konstant gehalten.



Presseneinheit

mit geschliffener Flachführung bei Nr. 1 und Nr. 2 mit zwei-seitig nachstellbaren, teflonbeschichteten Führungsleisten für spielfreie Führung.

Von 1,6 kN bis 2,5 kN

Pressentyp		5	5R	3	3R	6	6R	1	1R	2	2R
Presseneinheit-Typ		5	5R	3	3R	3	3R	1	1R	1	1R
Nennkraft	kN	1,6	1,6	2,4	2,4	2,4	2,4	2,5	2,5	2,5	2,5
Arbeitshub	A mm	40	40	70	70	70	70	80	80	80	80
				160	100	160	100	100	100	100	100
Höhe Presseneinheit	S mm	240	240	350	350	350	350	400	400	400	400
				350	350	350	350				
Ausladung	C mm	65	65	86	86	86	86	86	86	86	86
Stößelbohrung	Ø mm	10H7	10H7	10H7	10H7	10H7	10H7				
Spannzange (Stand. Ø10)	Ø mm							1-17	1-17	1-17	1-17
Handhebel links		○	○	○	○	○	○	●	●	●	●
Drehwinkel/mm Hub		4,1°	4,1°	3,2°	3,2°	3,2°	3,2°	2,2°	2,2°	2,2°	2,2°
Max. Gewicht Oberwerkzeug ²⁾	kg	1,5	1	2,5	2	2,5	2	1	1	1	1
Rückhub Sperre¹⁾											
Mindestarbeitshub	mm		17		18		18		26		26
Sperrstellung 1	mm vor UT		11,5		13		13		19,5		19,5
Sperrstellung 2	mm vor UT		3,5		4,5		4,5		7		7
Ausrastgenauigkeit	mm		0,06		0,07		0,07		0,08		0,08
Arbeitshöhe³⁾	F										
Ständer Nr. 13	mm	55-200	55-200								
Ständer Nr. 3	mm			75-220	75-220			120-260	120-260		
Ständer Nr. 2	mm					100-355	100-355			145-360	145-360
Ständer Nr. 2-600 o	mm			200-600	200-600	200-600	200-600	245-650	245-650	245-650	245-650
Ständer Nr. 2-1000 o	mm			330-1030	330-1030	330-1030	330-1030	380-1080	380-1080	380-1080	380-1080
Gewicht	ca. kg	11	11	22	22	30	30	23	23	31	31

Zubehör	5	5R	3	3R	6	6R	1	1R	2	2R
Mechanisches Zähler	○	○	○	○	○	○	○	○	○	○
Ausladungsadaption (Gesamtausladung) 111 mm, 131 mm, 160 mm, 200 mm			○	○	○	○	○	○	○	○
Zusätzliche Tischplatte passend zur Ausladungsadaption			○	○	○	○	○	○	○	○
Mikrometeranschlag	○	○	○	○	○	○				

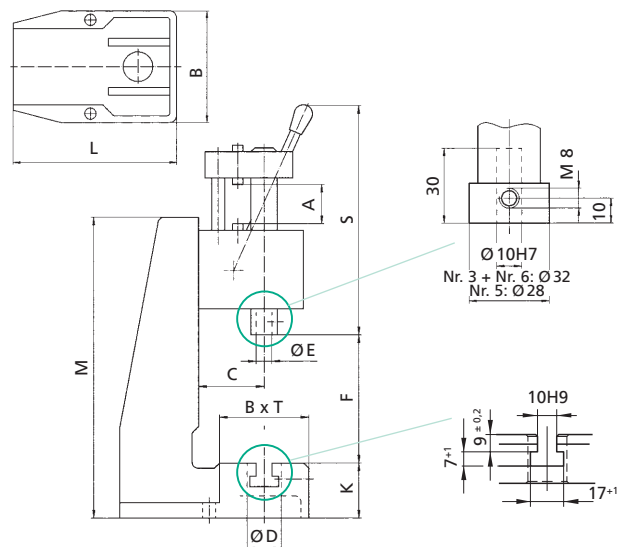
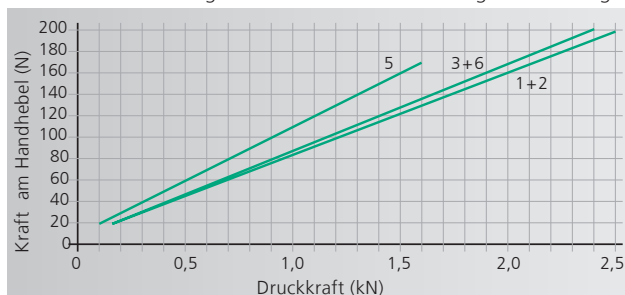
Ständerübersicht	Pressentyp	Ständerhöhe M (mm)	Tischgröße B x T (mm)	Tischbohrung D (Ø mm)	Tischhöhe K (mm)	Stellfläche B x L (mm)
Nr. 13	5	330	110 x 80	20H7	46	110 x 185
Nr. 3	3, 1	400	150 x 110	20H7	60	150 x 260
Nr. 2	6, 2	536	185 x 110	20H7	60	185 x 280
Nr. 2-600	3, 6, 1, 2	810	200 x 160	20H7	98	200 x 290
Nr. 2-1000	3, 6, 1, 2	1250	200 x 160	20H7	98	200 x 290

Optionen

- Serie ohne Aufpreis ○ Variante mit Aufpreis
- ¹⁾ Anpassung der Sperrstellung auf Anfrage möglich
- ²⁾ Gewicht wurde ermittelt in Handhebelstellung 45° nach vorne (Richtwerte) bei Standardhub (nicht Sonderhub)
- ³⁾ Typische Werte; können auf Grund von Guss- und Fertigungstoleranzen ±3 mm abweichen

Sonderausführungen

- Vernickelte Ausführung gegen Aufpreis, Pressenständer, Gussteile und Tischplatte chemisch vernickelt, Stahlteile brüniert, Aluminiumteile eloxiert, geschliffene Bauteile blank
- Sonderlackierung RAL-Farben
- Sonder-Tischbohrungen und Sonder-Stößelbohrungen auf Anfrage



CAD-Daten finden Sie unter www.schmidttechnology.de zum Download.

SCHMIDT® Kniehebelpressen

Die große Kraft am Hubende, wo es drauf ankommt

Sie benötigen eine große Kraft am Hubende für materialumformende Prozesse? Dann sind **SCHMIDT® Kniehebelpressen** genau die richtige Wahl.

Merkmale

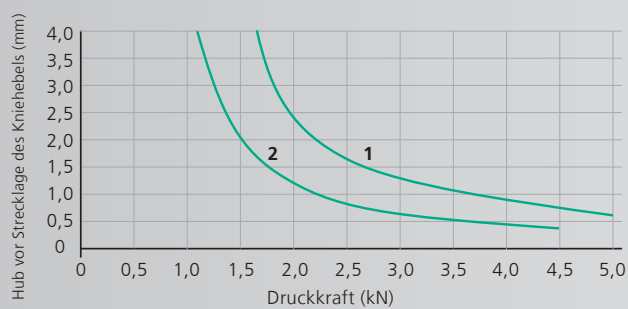
- Große Kraft am Hubende (siehe Diagramm unten)
- Gehobte Bohrung und geschliffene Stößel sorgen für lange Lebensdauer und präzise Führung



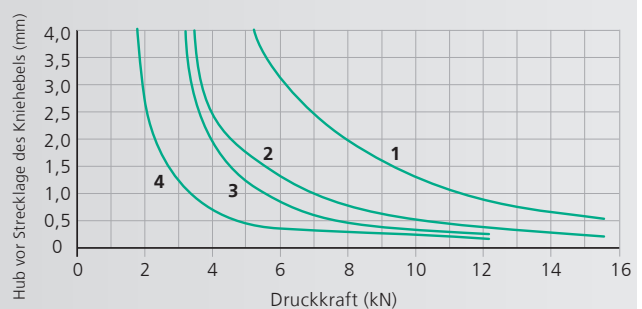
Pressentyp 13RFZ



Pressentyp 11 / 14 - 17



1 = Nr. 13 Kraft am Handhebel 200 N
2 = Nr. 13 Kraft am Handhebel 120 N



1 = Nr. 17 Kraft am Handhebel 200 N
2 = Nr. 17 Kraft am Handhebel 120 N
3 = Nr. 11, 14, 15, 16 Kraft am Handhebel 200 N
4 = Nr. 11, 14, 15, 16 Kraft am Handhebel 120 N

Die Maximalkraft wird kurz vor Strecklage erreicht

Von 5 kN bis 15 kN

Pressentyp			13 13F	13R 13RF	11 11F	11R 11RF	15 15F	15R 15RF	14 14F	14R 14RF	16 16F	16R 16RF	17 17F
Presseneinheit-Typ			13-40 13F-35	13R-40 13RF-35	11-45 11F-35	11R-45 11RF-35	11R-45 11F-35	11R-45 11RF-35	11-60 11F-50	11R-60 11RF-50	11-60 11F-50	11R-60 11RF-50	11-20 11F-20
Nennkraft		kN	5	5	12	12	12	12	12	12	12	12	15
Arbeitshub	A	mm	40 35	40 35	45 35	45 35	45 35	45 35	60 50	60 50	60 50	60 50	20 20
Ausladung	C	mm	65	65	86	86	86	86	86	86	86	86	86
Höhe Presseneinheit	S	mm	385 400	385 400	520 540	520 540	520 540	520 540	500 520	500 520	500 520	500 520	620 640
Stößelbohrung	Ø	mm	10H7	10H7	10H7	10H7	10H7	10H7	10H7	10H7	10H7	10H7	10H7
Handhebel links			o		o		o		o		o		
Drehwinkel/Hub			95°	95°	110°	110°	110°	110°	125°	125°	125°	125°	90°
Max. Gewicht Oberwerkzeug ³⁾ standard/verstärkte Feder		kg	1,2/3,5 1,5/3	1,2/3,5 1,5/3	2/4,5 2,5/6	2/4 2/6	2/4,5 2,5/6	2/4 2/6	1,5/2,5 2/5	1,5/2,5 1,5/4	1,5/2,5 2/5	1,5/2,5 1,5/4	2,5/- 2,5/-
Rückhubsperr ¹⁾													
Mindestarbeitshub		mm		25		20		20		24		24	
Sperrstellung 1		mm vor UT		13,5		12		12		14		14	
Sperrstellung 2		mm vor UT		1,5		1,5		1,5		1,5		1,5	
Ausrastgenauigkeit		mm		0,03		0,03		0,03		0,04		0,04	
Arbeitshöhe ⁴⁾	F												
Ständer Nr. 13		mm	65-180 40-155	65-180 40-155									
Ständer Nr. 3		mm			75-210 50-185	75-210 50-185			90-220 65-195	90-220 65-195			65-200 50-185
Ständer Nr. 5													65-315 50-300
Ständer Nr. 2		mm					100-345 80-325	100-345 80-325			110-360 85-335	110-365 85-335	
Ständer Nr. 2-600 o		mm			200-585 175-560	200-585 175-560	200-585 175-560	200-585 175-560	210-595 185-570	210-595 185-570	210-595 185-570	210-595 185-570	190-575 175-560
Ständer Nr. 2-1000 o		mm			330-1020 305-1000	330-1020 305-1000	330-1020 305-1000	330-1020 305-1000	340-1030 315-1010	340-1030 315-1010	340-1030 315-1010	340-1030 315-1010	315-1015 300-1000
Gewicht		ca. kg	12	12	23	24	29	29	24	24	29	29	23

Zubehör	13 13F	13R 13RF	11 11F	11R 11RF	15 15F	15R 15RF	14 14F	14R 14RF	16 16F	16R 16RF	17 17F
Mechanischer Zähler	o	o	o	o	o	o	o	o	o	o	o
Ausladungsadaption (Gesamt- ausladung) 111 mm, 131 mm			o	o	o	o	o	o	o	o	o
Zusätzliche Tischplatte passend zur Ausladungsadaption			•	•	•	•	•	•	•	•	•
Anschlagklemmstück ²⁾	o o	o o	• •	• •	• •	• •	• •	• •	• •	• •	• •

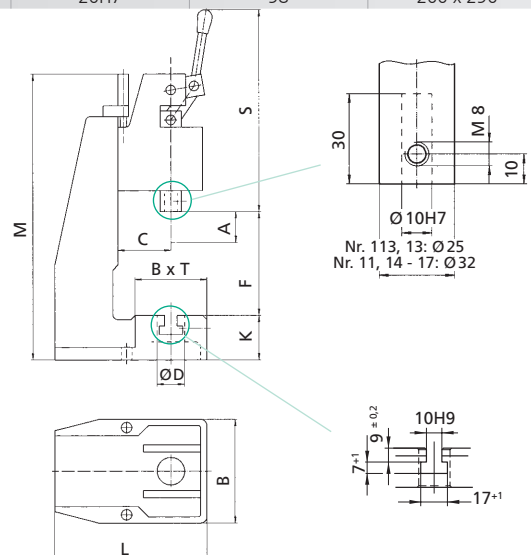
Ständerübersicht	Pressentyp	Ständerhöhe M (mm)	Tischgröße B x T (mm)	Tischbohrung D (Ø mm)	Tischhöhe K (mm)	Stellfläche B x L (mm)
Nr. 13	13	475	110 x 80	20H7	46	110 x 185
Nr. 3	11, 14, 17	540	150 x 110	20H7	60	150 x 260
Nr. 5	17	536	185 x 110	20H7	60	185 x 275
Nr. 2	15, 16	700	185 x 110	20H7	60	185 x 280
Nr. 2-600	11, 14, 15, 16, 17	974	200 x 160	20H7	98	200 x 290
Nr. 2-1000	11, 14, 15, 16, 17	1410	200 x 160	20H7	98	200 x 290

Optionen

- Serie ohne Aufpreis o Variante mit Aufpreis
- ¹⁾ Anpassung der Sperrstellung auf Anfrage möglich
- ²⁾ Hubverkürzung um 10 mm bei Variante gegen Aufpreis
- ³⁾ Gewicht wurde ermittelt in Handhebelstellung 45° nach vorne (Richtwerte)
- ⁴⁾ Typische Werte; können auf Grund von Guss- und Fertigungstoleranzen ±3 mm abweichen

Sonderausführungen

- Vernickelte Ausführung gegen Aufpreis, Pressenständer, Gussteile und Tischplatte chemisch vernickelt, Stahlteile brüniert, Aluminiumteile eloxiert, geschliffene Bauteile blank
- Sonderlackierung RAL-Farben
- Sonder-Tischbohrungen und Sonder-Stößelbohrungen auf Anfrage



CAD-Daten finden Sie unter www.schmidttechnology.de zum Download.

SCHMIDT® Kniehebelpressen mit Horizontalzug

Die große Kraft am Hubende, wo es drauf ankommt

Sie benötigen eine große Kraft am Hubende für materialumformende Prozesse? Dann sind **SCHMIDT® Kniehebelpressen** die richtige Wahl.

Merkmale

- Große Kraft am Hubende (siehe Diagramm unten)
- Gehobte Bohrung und geschliffene Stößel sorgen für lange Lebensdauer und präzise Führung



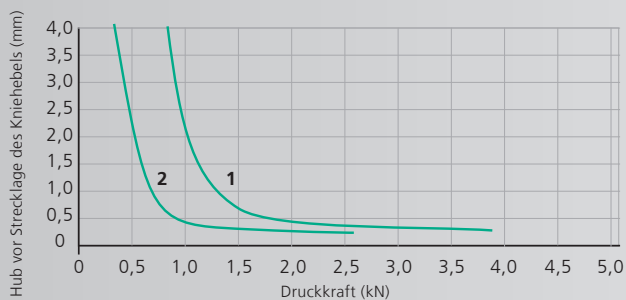
Pressentyp 113RFZ



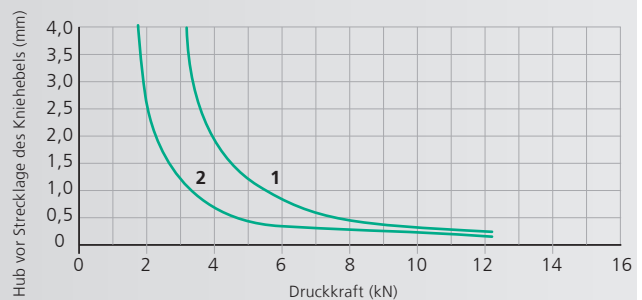
Pressentyp 111RF

Ergonomische Horizontalzugpresse

Bei der Presse Nr. 113 und Nr. 111 wird die Handkraft durch Ziehen am Hebel zum Körper hin eingeleitet. Diese Presse eignet sich besonders für schnelles Produzieren bei kleinen Kräften. Der ergonomische Handgriff ist bei der Presse 111 im Standard-Lieferumfang bereits enthalten.



1 = Nr. 113 Kraft am Handhebel 120 N
2 = Nr. 113 Kraft am Handhebel 50 N



1 = Nr. 111 Kraft am Handhebel 200 N
2 = Nr. 111 Kraft am Handhebel 120 N

Die Maximalkraft wird kurz vor Strecklage erreicht

Von 2,5 kN bis 12 kN

Pressentyp			113 113F	113R 113RF	111 111F	111R 111RF
Presseneinheit-Typ			113 113F	113R 113RF	111 - 45 111F - 50	111R - 45 111RF - 50
Nennkraft			2,5	2,5	12	12
Arbeitshub	A	mm	28	28	45	45
			28	28	50	50
Ausladung	C	mm	65	65	86	86
Höhe Presseneinheit	S	mm	170	190	215	240
			180	200	225	250
Stößelbohrung	Ø	mm	10H7	10H7	10H7	10H7
Handhebel links			-	-	-	-
Drehwinkel/Hub			80°	80°	90°	90°
Max. Gewicht Oberwerkzeug ³⁾ standard / verstärkte Feder			1/3 0,6/3	0,5/2,5 0,6/3	2,5/- 3/-	2,5/- 3/-
Rückhubsperr ¹⁾						
Mindestarbeitshub				22		24
Sperrstellung 1				12		14
Sperrstellung 2				0,5		1,5
Ausrastgenauigkeit				0,03		0,07
Arbeitshöhe ⁴⁾						
Ständer Nr. 13			50-165 40-155	50-165 40-155		
Ständer Nr. 3					120-205 105-195	120-205 105-195
Ständer Nr. 2					120-345 105-335	120-345 105-335
Ständer Nr. 2-600 ○					200-580 185-570	200-580 185-570
Ständer Nr. 2-1000 ○					330-1020 310-1000	330-1020 310-1000
Gewicht			ca. kg	11	11	28
Zubehör			113 113F	113R 113RF	111 111F	111R 111RF
Mechanischer Zähler			○	○	○	○
Ausladungsadaption (Gesamtausladung) 111 mm, 131 mm					○	○
Zusätzliche Tischplatte passend zur Ausladungsadaption					○	○
Anschlagklemmstück ²⁾			● ○	● ○	● ○	● ○

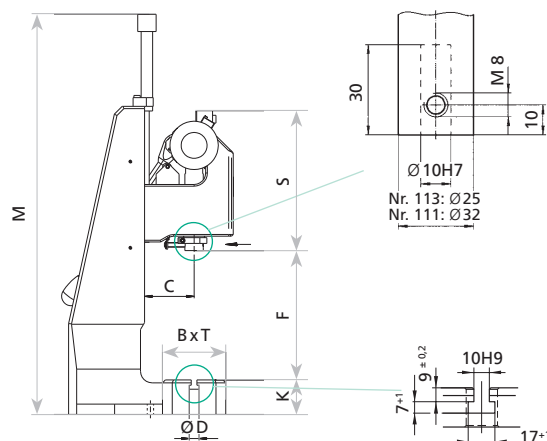
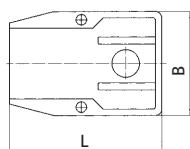
Ständerübersicht	Pressentyp	Ständerhöhe M (mm)	Tischgröße B x T (mm)	Tischbohrung D (Ø mm)	Tischhöhe K (mm)	Stellfläche B x L (mm)
Nr. 13	113	475	110 x 80	20H7	46	110 x 185
Nr. 3	111	540	150 x 110	20H7	60	150 x 260
Nr. 2	111	700	185 x 110	20H7	60	185 x 280
Nr. 2-600	111	974	200 x 160	20H7	98	200 x 290
Nr. 2-1000	111	1410	200 x 160	20H7	98	200 x 290

Optionen

- Serie ohne Aufpreis ○ Variante mit Aufpreis
- ¹⁾ Anpassung der Sperrstellung auf Anfrage möglich
- ²⁾ Hubverkürzung um 10 mm bei Variante gegen Aufpreis
- ³⁾ Gewicht wurde ermittelt in Handhebelstellung 45° nach hinten (Richtwerte)
- ⁴⁾ Typische Werte; können auf Grund von Guss- und Fertigungstoleranzen ±3 mm abweichen

Sonderausführungen

- Vernickelte Ausführung gegen Aufpreis, Pressenständer, Gussteile und Tischplatte chemisch vernickelt, Stahlteile brüniert, Aluminiumteile eloxiert, geschliffene Bauteile blank
- Sonderlackierung RAL-Farben
- Sonder-Tischbohrungen und Sonder-Stößelbohrungen auf Anfrage



CAD-Daten finden Sie unter www.schmidttechnology.de zum Download.

SCHMIDT® Kniehebelpressen mit Vierkantstößel

Optimale Führung und Verdrehsicherung

Sie benötigen eine große Kraft am Hubende für materialumformende Prozesse? Dann sind **SCHMIDT® Kniehebelpressen** die richtige Wahl.

Merkmale

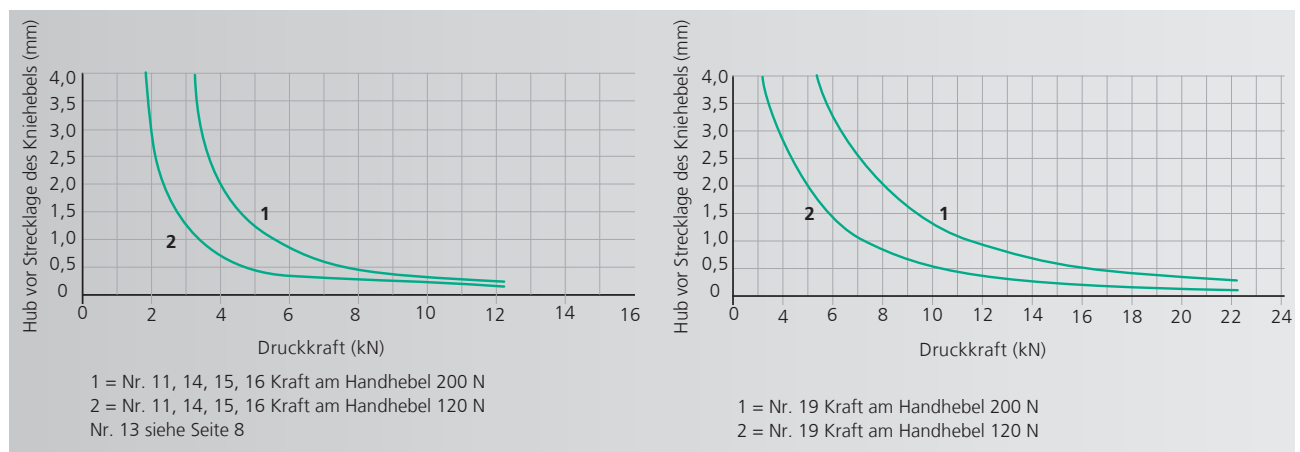
- Große Kraft am Hubende (siehe Diagramm unten)
- Verdrehgesicherter Vierkantstößel (keine säulengeführte Werkzeuge notwendig)
- Zweiseitig spielfrei einstellbare Teflonführung



Pressentyp 11 VRFZ
13 VRFZ
14 VRFZ

Pressentyp 15 VF
16 VF

Pressentyp 19 VF



Die Maximalkraft wird kurz vor Strecklage erreicht

Von 5 kN bis 22 kN

Pressentyp		13 V 13 VF	13 VR 13 VRF	11 V 11 VF	15 V 15 VF	11 VR 11 VRF	15 VR 15 VRF	14 V 14 VF	16 V 16 VF	14 VR 14 VRF	16 VR 16 VRF	19 V 19 VF	19 VR 19 VRF	
Presseneinheit-Typ		13V-40 13VF-40	13VR-40 13VRF-40	11V-45 11VF-45	11V-45 11VF-45	11VR-45 11VRF-45	11VR-45 11VRF-45	11V-60 11VF-60	11V-60 11VF-60	11VR-60 11VRF-60	11VR-60 11VRF-60	19V-40 ¹⁾	19VR-40 ¹⁾	
Nennkraft		kN	5	5	12	12	12	12	12	12	12	22	22	
Arbeitshub	A	mm	40	40	45	45	45	45	60	60	60	60	40	40
			40	40	45	45	45	45	60	60	60	60	60	40
Ausladung		C	65	65	86	86	86	86	86	86	86	131	131	
Höhe Presseneinheit	S	mm	385	385	510	510	510	510	510	510	510	620	620	
			400	400	530	530	530	530	530	530	530	530	620	620
Stößelbohrung		Ø	10H7	10H7	10H7	10H7	10H7	10H7	10H7	10H7	10H7	20H7	20H7	
Handhebel links			○		○	○		○	○			●	●	
Drehwinkel/Hub			95°	95°	110°	110°	110°	110°	125°	125°	125°	125°	175°	175°
Max. Gewicht Oberwerkz. ³⁾ standard / verstärkte Feder		kg	1,2/4 2/3,5	1,2/4 2/3,5	1,6/4,2 2/5	1,6/4,2 2/5	1,6/4,2 2/5	1,6/4,2 2/5	1/3,5 1/3,5	1/3,5 1/3,5	1/3,5 1/3,5	1/3,5 1/3,5	2/- 2/-	2/- 2/-
Rückhub Sperre²⁾														
Mindestarbeitshub		mm		26			20	20			28	28	10	
Sperrstellung 1		mm vor UT		14,5			12	12			14	14	4,5	
Sperrstellung 2		mm vor UT		1,5			1,5	1,5			1,5	1,5	0,9	
Ausrastgenauigkeit		mm		0,03			0,03	0,03			0,04	0,04	0,02	
Arbeitshöhe⁴⁾		F												
Ständer Nr. 13		mm	65-180 50-165	65-180 50-165										
Ständer Nr. 3		mm			80-210 60-190		80-210 60-190		80-210 60-190		80-210 60-190			
Ständer Nr. 2		mm				105-350 85-330		105-350 85-330		105-350 85-330		105-350 85-330		
Ständer Nr. 2-600 ○		mm				200-585 185-570		200-585 185-570		210-590 195-575		210-590 195-575		
Ständer Nr. 2-1000 ○		mm				330-1020 315-1000		330-1020 315-1000		340-1030 325-1015		340-1030 325-1015		
Ständer Nr. 19		mm										90-220	90-220	
Ständer Nr. 19-400 ○		mm										160-400	160-400	
Ständer Nr. 19-500 ○		mm										260-550	260-550	
Gewicht		ca. kg	12	12	24	32	24	32	24	32	24	32	85	85

Zubehör	13 V 13 VF	13 VR 13 VRF	11 V 11 VF	15 V 15 VF	11 VR 11 VRF	15 VR 15 VRF	14 V 14 VF	16 V 16 VF	14 VR 14 VRF	16 VR 16 VRF	19 V 19 VF	19 VR 19 VRF
Mechanischer Zähler	○	○	○	○	○	○	○	○	○	○	○	○
Ausladungsadaption (Gesamtausladung) 111 mm, 131 mm			○	○	○	○	○	○	○			
Ausladungsadaption 151 mm											○	○
Zusätzliche Tischplatte passend zur Ausladungsadaption			○	○	○	○	○	○	○	○	○	○

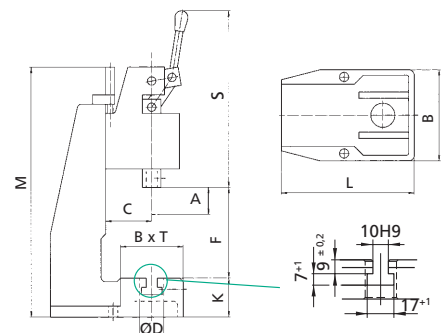
Ständerübersicht	Pressentyp	Ständerhöhe M (mm)	Tischgröße B x T (mm)	Tischbohrung D (Ø mm)	Tischhöhe K (mm)	Stellfläche B x L (mm)
Nr. 13	13	475	110 x 80	20H7	46	110 x 85
Nr. 3	11, 14	540	150 x 110	20H7	60	150 x 260
Nr. 2	15, 16	700	185 x 110	20H7	60	185 x 280
Nr. 2-600 ○	15, 16	974	200 x 160	20H7	98	200 x 290
Nr. 2-1000 ○	15, 16	1410	200 x 160	20H7	98	200 x 290
Nr. 19	19	640	200 x 160	25H7	112	200 x 370
Nr. 19-400 ○	19	840	250 x 200	40H7	145	250 x 460
Nr. 19-500 ○	19	1000	250 x 200	40H7	145	250 x 480

Optionen

- Serie ohne Aufpreis ○ Variante mit Aufpreis
- ¹⁾ Sonderhübe 12 mm und 50 mm auf Anfrage
- ²⁾ Anpassung der Sperrstellung auf Anfrage möglich
- ³⁾ Gewicht wurde ermittelt in Handhebelstellung 45° nach vorne (Richtwerte)
- ⁴⁾ Typische Werte; können auf Grund von Guss- und Fertigungstoleranzen ±3 mm abweichen

Sonderausführungen

- Vernickelte Ausführung gegen Aufpreis, Pressenständer, Gussteile und Tischplatte chemisch vernickelt, Stahlteile brüniert, Aluminiumteile eloxiert, geschliffene Bauteile blank
- Sonderlackierung RAL-Farben
- Sonder-Tischbohrungen und Sonder-Stößelbohrungen auf Anfrage



CAD-Daten finden Sie unter www.schmidttechnology.de zum Download.

SCHMIDT® NockenPresse 11N

Das Beste aus zwei Pressen-Welten

Wir haben das Beste aus den zwei Handhebelpressengattungen Kniehebelpresse und Zahnstangenpresse verschmolzen und daraus die **SCHMIDT® NockenPresse 11N** entwickelt. Dank dieser cleveren Mechanik zeichnet sich die patentierte Montagepresse durch besonders leichtläufige Bedienung und starker Kraft am Hubende aus. Die ausgeklügelte Kinematik macht die manuelle **NockenPresse 11N** besonders ergonomisch und anwenderfreundlich.

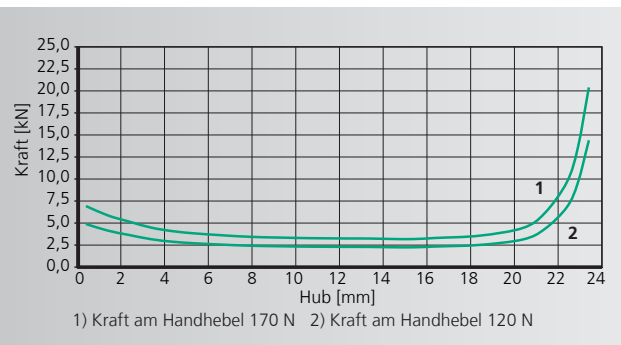
Die einzigartige Kinematik schafft einen hohen, linearen Kraftverlauf mit hohem Losbrechmoment bereits bei Beginn der Stoßelbewegung und einen steilen Kraftanstieg am Hubende; und das bei gleichbleibender Handkraft.

Der Einsatz der Ausgleichsgewichte sowie des „ErgoHandles“ sorgt für einen leichtgängigen Bewegungsablauf und gelenkschonende Betätigung des Handhebels. Diese beiden Komponenten sowie Höhenverstellung mit Kurbel sind Bestandteil des Standardlieferumfangs. Natürlich können hier auch die bewährten Optionen wie Rückhubsperr, Feineinstellung und mechanischer Zähler eingesetzt werden.

SCHMIDT® NockenPresse 11N mit Rückhubsperr und Feineinstellung



Ausgleichsgewicht und ErgoHandle für gelenkschonende Betätigung des Handhebels



SCHMIDT® Nocken Presse 11N

Beispiele für prozesssichere Arbeitsplätze

Pressentyp		11N 11NF	
Presseneinheit-Typ		11N-23 11NF-23	
Nennkraft	kN	20	
Arbeitshub	A mm	23	
Ausladung	C mm	86	
Höhe Presseneinheit	S mm	458 481	
Stößelbohrung	Ø mm	10H7	
Handhebel links			
Drehwinkel/Hub	°	180	
Max. Gewicht Oberwerkz. ³⁾	kg	2	
Rückhub Sperre²⁾			
Mindestarbeitshub	mm	10,3	
Sperrstellung 1	mm vor UT	12,7	
Sperrstellung 2	mm vor UT	1,8	
Ausrastgenauigkeit	mm	0,05	
Arbeitshöhe⁴⁾		F	
Ständer Nr. 5	mm	75 – 320 55 – 300	
Gewicht	ca. kg	40	

Zubehör		11N 11NF	
Mechanischer Zähler		o	

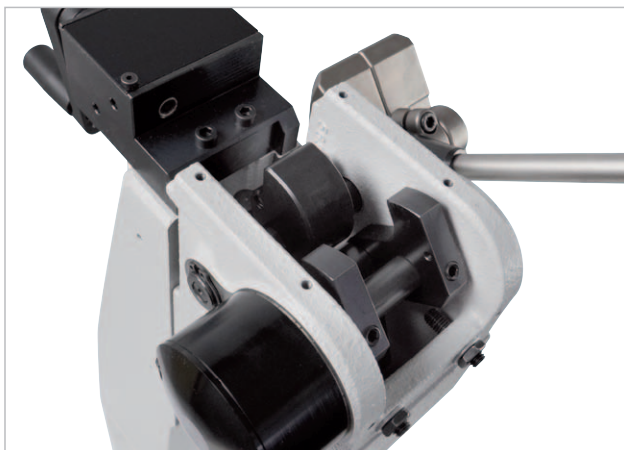
Ständerübersicht	Pressentyp	Ständerhöhe M (mm)	Tischgröße B x T (mm)	Tischbohrung D (Ø mm)	Tischhöhe K (mm)	Stellfläche B x L (mm)
Nr. 5	11N	587	185 x 110	20H7	60	185 x 273

Optionen

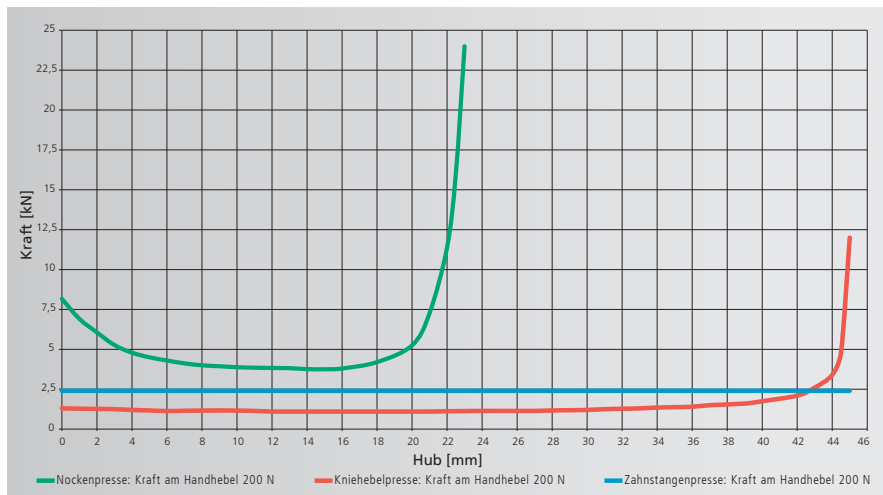
- Serie ohne Aufpreis o Variante mit Aufpreis
- ²⁾ Anpassung der Sperrstellung auf Anfrage möglich
- ³⁾ Gewicht wurde ermittelt in Handhebelstellung 45° nach vorne (Richtwerte)
- ⁴⁾ Typische Werte; können auf Grund von Guss- und Fertigungstoleranzen ±3 mm abweichen

Sonderausführungen

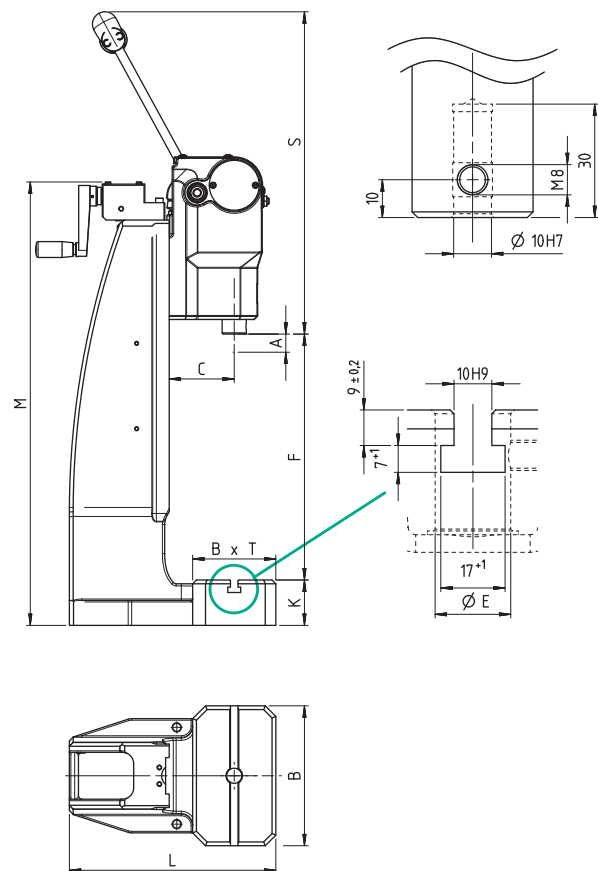
- Vernickelte Ausführung gegen Aufpreis, Pressenständer, Gussteile und Tischplatte chemisch vernickelt, Stahlteile brüniert, Aluminiumteile eloxiert, geschliffene Bauteile blank
- Sonderlackierung RAL-Farben
- Sonder-Tischbohrungen und Sonder-Stößelbohrungen auf Anfrage



Patentierte Mechanik mit steilen Kraftanstieg am Hubende



Nockenpresse 11N im Vergleich zu einer typischen Kniehebel- und Zahnstangenpresse



CAD-Daten finden Sie unter www.schmidttechnology.de zum Download.

SCHMIDT® DuplexPress 8

Bei minimaler Handkraft von 0,12 kN eine hohe Kraft von 7 kN

Die **SCHMIDT® DuplexPress 8** begeht mit einem völlig neuen Wirkprinzip neue Wege für alt bekannte Handhebel-Pressen. Die Herausforderung, hohe Kräfte (7 kN) bei gleichzeitig großem Hub (bis 140 mm) zu generieren, ist heute weder mit der herkömmlichen Zahnstangen- noch der Kniehebelpresse möglich. Daher stellt diese neuentwickelte Presse eine sehr universelle Lösung für Pressaufgaben dar, die dazu noch enorm ergonomisch bei geringem Kraftaufwand (120 N) einsetzbar ist.

Der linke Handhebel betätigt den Eilhub, um den Stößel schnell zum Werkstück zu fahren.

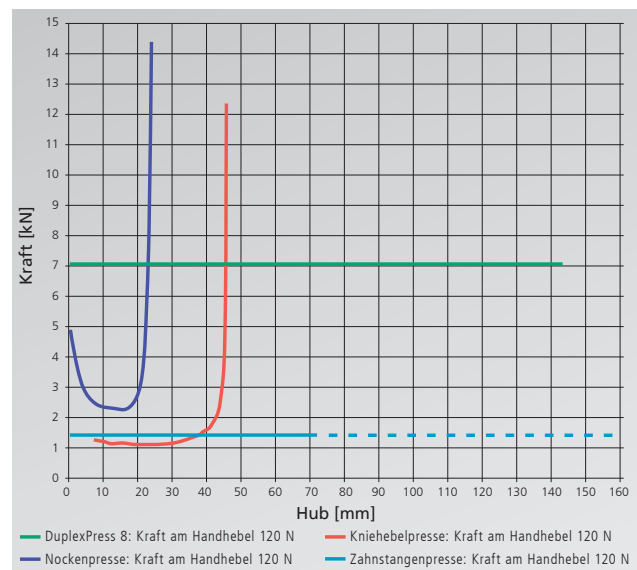
Über die rechte Handkurbel kann jederzeit mit geringer Handkraft ein Krafthub betätigt werden. Durch die Übersetzung des Planetengetriebes wird eine hohe Wirkkraft am Stößel erzielt. Das ist beispielsweise dann nützlich, wenn ein großer Hub benötigt wird, jedoch ein längerer Weg zurückgelegt werden muss, bevor man das zu bearbeitende Bauteil erreicht und die hohe Kräfte der Presse benötigt wird.



Warum hat die Presse einen Druckluft-Anschluss oder einen Druckspeicher?

Die Druckluft führt den Stößel mit gleichmäßiger Kraft und Geschwindigkeit zurück in die Ausgangsposition. Zudem kann die Geschwindigkeit mittels Drehregler individuell eingestellt werden, so erhöht die pneumatische Rückfeder die Ergonomie gegenüber einer herkömmlichen Federlösung. Darüber hinaus sorgt der Zwei-Kammer-Aufbau des Speichers dafür, dass über den einstellbaren Differenzdruck das Gewicht des Oberwerkzeuges kompensiert werden kann.

Für den autarken und maximal energieeffizienten Betrieb der Presse steht die Version mit Druckspeicher zur Verfügung. Durch intelligentes Umspeichern der Druckluft ist der Druckluftverlust absolut minimal und es ist ausreichend, den Druckspeicher etwa einmal wöchentlich zu befüllen. Alternativ kann die Presse auch direkt an die Druckluftversorgung angeschlossen werden.



DuplexPress im Vergleich zu einer typischen Kniehebelpresse, Zahnstangenpresse oder Nockenpresse

SCHMIDT® DuplexPress 8

Großer Hub von 140 mm und super ergonomischer Bedienung

Pressentyp		8	
Nennkraft	kN	7	
Arbeitshub	mm	140	
Ausladung	mm	86	
Schieberhöhe	mm	446	
Stößelbohrung	Ø	mm	10 ^{H7}
Max. Kraft an Kurbel (Krafthub)	N	120	
Max. Gewicht Oberwerkzeug	kg	5	
Arbeitshöhe ¹⁾	F	mm	35 – 285
Höhenverstellung			Serie
Gewicht Schieber 8RDS	ca. kg	19,5	
Drehwinkel Kurbel (Krafthub)	°/mm	-34	
Drehwinkel Handhebel (Eilhü)	D	°/mm	-2
Mechanischer Zähler			Serie
Rückhubsperr für 8R, 8RD, 8RS, 8RDS			
Mindestarbeitshub	mm	30	
Sperrstellung 1 (vor UT)	mm	19,6	
Sperrstellung 2 (vor UT)	mm	6,8	
Ausrüstgenauigkeit	mm	± 0,04	
Max. Betriebsdruck			
Netzbetrieb	bar	6	
Speichermodul (autarker Betrieb)	bar	8	

Ständer	Ständerhöhe M (mm)	Tischgröße B x T (mm)	Tischbohrung D (Ø mm)	Tischhöhe K (mm)	Stellfläche B x L (mm)	Gewicht kg
Nr. 5	536	110 x 80	20 ^{H7}	60	110 x 185	26
Nr. 2-600	974	200 x 160	20 ^{H7}	98	200 x 290	52

¹⁾ Typische Werte; können auf Grund von Guss- und Fertigungstoleranzen ±3 mm abweichen

Sonderausführungen

- Sonderlackierung RAL-Farben
- Sonder-Tischbohrungen und Sonder-Stößelbohrungen auf Anfrage



DuplexPress 8R(S)



DuplexPress 8D(S)



DuplexPress 8RD(S)



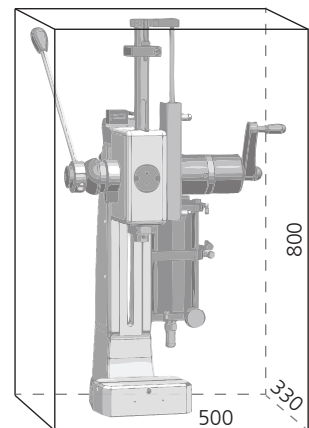
DuplexPress 8

Nomenklatur

- R = Rückhubsperr
- D = Duplex (Eilhü)
- S = Speichermodul (autarker Betrieb)



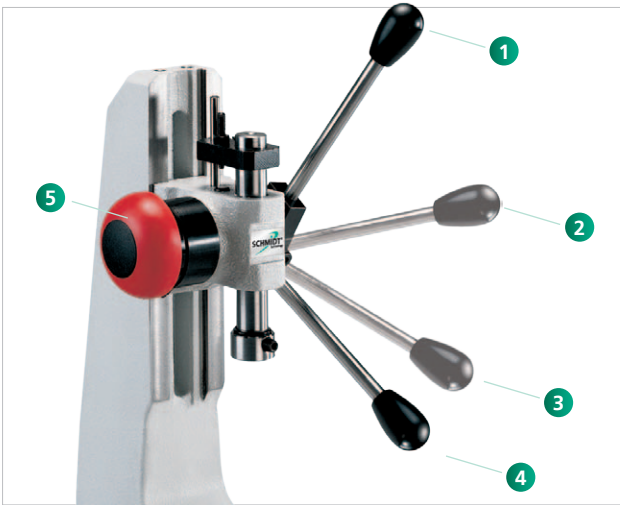
DuplexPress 8S



Volumenmaße mit Ständer Nr. 5

SCHMIDT® ManualPress

Optionale Ausstattung für Ihre Anwendung



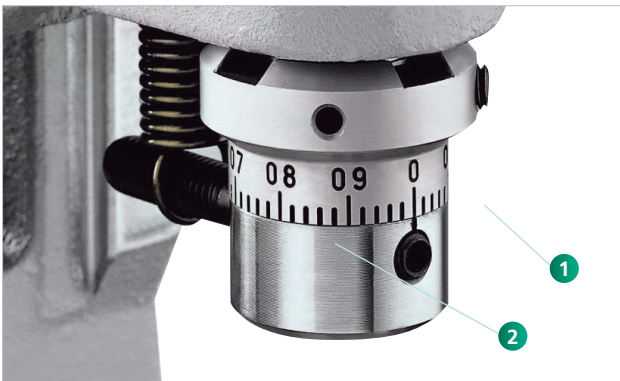
Die Rückhubsperrmechanik garantiert das Erreichen der geforderten Einpresstiefe bei jedem Hub

- 1 OT-Position
- 2 Erste Raststellung: Lose Werkzeuge können noch ausgerichtet werden
- 3 Zweite Raststellung vor UT-Position – aus dieser Position ist nur die Weiterführung zur UT-Position möglich
- 4 Raststellung in UT-Position: nach vollständigem Durchzug bis zum Anschlag wird die Rückhubsperrmechanik freigegeben. Dies garantiert das reproduzierbare Erreichen des unteren Totpunktes und damit eine konstante Einpresstiefe
- 5 Die Not-Entriegelung löst die Sperrfunktion in jeder Position



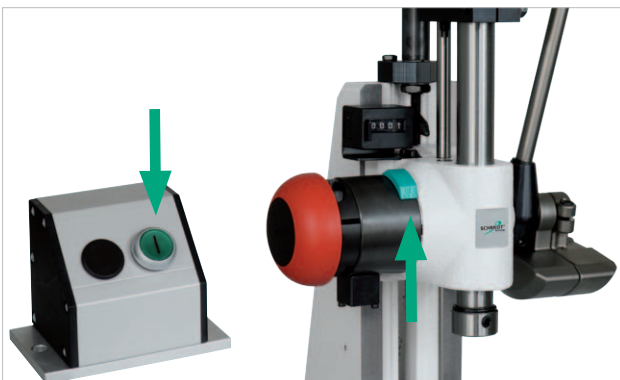
Feineinstellung mit Mikrometerskala dient als Anschlag für Zahnstangenpressen

Eine speziell für Pressen entwickelte Mikrometerschraube zur Feineinstellung des unteren Totpunktes. Die robuste und präzise Bauform stellt sicher, dass auch bei hoher Hubzahl eine exakte Reproduzierbarkeit der Anschlagposition gegeben ist.



Feineinstellung mit Mikrometerskala für Kniehebelpressen und Nockenpresse 11N

Durch Lösen der Spanschraube 1 und Drehen der Einstellmutter 2, mit dem gleichen Werkzeug, erfolgt die schnelle und präzise UT-Einstellung im $\frac{1}{100}$ mm-Bereich. Dieses Zubehör ist für Kniehebelpressen sehr zu empfehlen, da die Maximalkraft erst kurz vor Strecklage erreicht wird.



Hubfreigabe Handhebelpressen für mehr Sicherheit

Monotone, mit der Hand bediente Pressanwendungen können zur Gefahrenquelle werden, mit potentiell ernsthaften Verletzungen. Abhilfe ist die Ausrüstung unserer Handhebelpressen mit cleverer Mechanik. Hiermit werden diese zu sicherheitstechnischen Einrichtungen mit 2-Hand-Bedienung zur Stößelbewegung. Die mechanische Hubfreigabe erfolgt durch die Entriegelung der Sperrmechanik über eine Hand; erst dann kann der Stößel über den Handhebel mit der zweiten Hand bewegt werden. Alternativ kann die Sperrmechanik durch einen Taster entriegelt werden.

SCHMIDT® ManualPress

Optimale Ausstattung für Ihre Anwendung



Mechanischer Zähler
Ein vierstelliges Zählwerk ermöglicht die Verfolgung der Produktionsstückzahl. Das Zählwerk ist mit einem "Reset" ausgestattet.



Spannzange
Bei den Zahnstangenpressen Nr. 1 und Nr. 2 ermöglichen Spannzangen die Aufnahme von Werkzeugen mit 1 bis 17 mm Durchmesser.



Ausladungsadaption
Für die Arbeit mit großen Werkstücken stellen wir unterschiedliche Ausladungsadaptionen bereit.



Sondertischplatten
In Verbindung mit der Ausladungsadaption erlauben Sondertischplatten die zentrische Aufnahme der Werkzeuge.



Ergonomische Linksausführung
Bei den meisten Pressentypen gibt es die Möglichkeit der Links- oder Links/Rechts-Ausführung. Bitte bei Anfragen oder Bestellungen angeben.



Adapter
Für die Aufnahme von Werkzeugen mit einem Durchmesser von 5 bis 20 mm.



Vernickelte Ausführung
Pressenständer und Gussteile sind chemisch vernickelt, Stahlteile sind brüniert, Aluminiumteile sind eloxiert, geschliffene Bauteile bleiben blank.



Ergonomischer Handgriff
Drehbarer Handgriff zur Entlastung des Handgelenkes; einfache und flexible Montage am Handhebel.



Pressengrundplatte
Aus Kunststoff (250 x 340 mm), inkl. Befestigungsmaterial.



Anschlagklemmstück
Für Kniehebelpressen.



Der **PartProtector Schnellwechsler** für Werkzeuge besteht aus zwei Teilen: einem starren Adapter und einem Grundhalter zur Befestigung im Stößel. Der Schnellwechsler wird ohne Hilfsmittel in der Grundhalterung befestigt. Ein zylindrischer Stift hilft dabei, den Schnellwechsler zu positionieren und zu führen. Presskraft max.: 50 kN



Der **PartProtector Kraftbegrenzer** in Verbindung mit dem Grundhalter ermöglicht die Presskraft zu begrenzen sowie den Hub der Federn zu bestimmen. Als Überlastschutz eignet sich besonders für Kniehebelpressen. Presskraft max.: 17 kN, einstellbarer Kraftbereich: 0,6 – 12 kN

SCHMIDT® ManualPress Serie 300

Mechanische Pressen mit Prozessüberwachung

Kontinuierliche Kraft-Weg-Überwachung des Fügeprozesses, Prozesssicherheit und EN ISO-gerechte Dokumentation der Einpressergebnisse sind Themen, die ständig an Bedeutung gewinnen. Dies gilt insbesondere auch für kleine und mittlere Stückzahlen in Verbindung mit Handarbeitsplätzen.

Prozesssicherheit – nicht nur ein Schlagwort

Die Systemsoftware erlaubt durch bedienerfreundliche, SPS-basierende Programmierung eine unmittelbare Reaktion in den Prozessen und dies in Echtzeit.

Das Pressensystem **SCHMIDT® ManualPress Serie 300** mit **SCHMIDT® PressControl 700** zeichnet sich aus durch:

- Integrierte, störsichere Messtechnik und Signalverstärkung
- Hohe Auflösung der gewonnenen Prozessdaten
- Grafische und numerische Ausgabe der Prozessergebnisse
- Qualitätsüberwachung über frei wählbare Toleranzen



Pressentyp 311

Pressentyp 307



Pressentyp 305



Montagesystem mit patentierter Hubsperre und programmierbarer Kupplung und Erkennen von IO/NIO-Teilen

SCHMIDT® ManualPress Serie 300

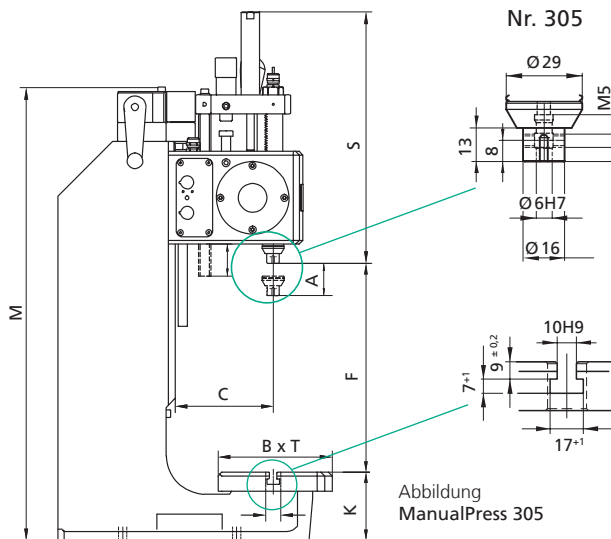
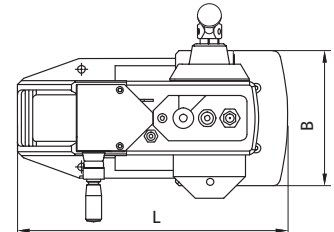
Prozesssicherheit bei Handarbeitsplätzen, Kraftbereich von 0,4 kN bis 12 kN

Merkmale

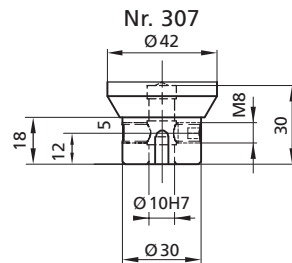
- Linearer Kraftverlauf für Nr. 305 und Nr. 307
- Große Kraft am Hubende für Nr. 311 (siehe Diagramm unten)
- Präzise Einstellung der Einpresstiefe über Mikrometer-Feineinstellung
- Führungen sind wartungsarm, verschleißarm und verdrehgesichert – damit ergibt sich ein präzises Arbeiten bei langer Lebensdauer
- Optimaler Festsitz und Formschluss durch Schwalbenschwanzführung an der Presseneinheit
- Schnell umrüstbar
 - Genaue Fluchtung Stößel zu Tisch < 0,05 mm
 - Höhenverstellung mittels Kurbel
 - Passbohrungen H7 in Stößel und Pressentisch

Funktionskomponenten

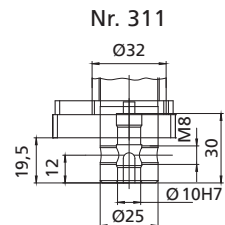
- Elektronische Hubsperre
- Integrierte Messwertaufnehmer
 - Kraftsensor
 - Inkrementalweggeber
- Integrierte Messwertverstärkung
- Programmierbare Kupplung



Nr. 305



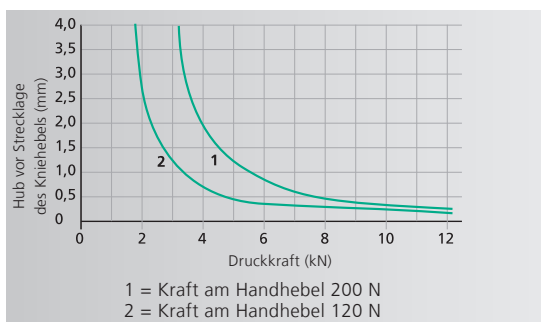
Nr. 307



Nr. 311

Pressentyp		305	307	311
Nennkraft	kN	0,4	4	12
Kraft am Handhebel	ca. N	50	200	200
Arbeitshub	A mm	42	54	50
Ausladung	C mm	129	129	129
Höhe Presseneinheit	S mm	310	417	555
Stößelbohrung	Ø mm	6H7	10H7	10H7
Hubfeineinstellung	mm	0,02	0,02	0,02
Hubauflösung	mm	0,005	0,005	0,005
Drehwinkel/mm Hub		3,3°	4,8°	nicht linear
Auflösung Messdatenerfassung	Weg µm/inc	5	5	5
	Kraft N/inc	0,125	1,25	3,5
Arbeitshöhe ⁴⁾	F mm			
Ständer Nr. 7-420	mm	60-420	50-410	50-290
Ständer Nr. 7-600 ²⁾ ○	mm	90-600	80-600	80-480
Max. Gewicht Oberwerkzeug ³⁾	kg	0,6	1	1,3
Gewicht	ca. kg	41	41	60
Schutzart		IP 54	IP 54	IP 54
Zubehör				
Stärkere Rückolfeder		○	○	
Vorschubölbremse		○	○	
Ausladungsadaption ¹⁾³⁾ (Gesamtausladung) 169, 209, 249 mm		○	○	

ManualPress 311



Die Maximalkraft wird kurz vor Strecklage erreicht

Ständerübersicht	Pressentyp	Ständerhöhe M (mm)	Tischgröße B x T (mm)	Tischbohrung D Ø mm	Tischhöhe K (mm)	Stellfläche B x L (mm)
Nr. 7-420	305, 307, 311	740	180 x 150	20H7	90	220 x 362
Nr. 7-600 ○	305, 307, 311	960	180 x 280	20H7	110	220 x 465

Optionen

- Variante mit Aufpreis
- ¹⁾ Ausladungsadaption nur in Verbindung mit Ständer Nr. 7-600
- ²⁾ Vergrößerte Ausladung und höherer Ständer führen zu kleineren Nennkräften bei Nr. 311
- ³⁾ Gewicht wurde ermittelt in Handhebelstellung 45° nach vorne (Richtwerte)
- ⁴⁾ Typische Werte; können auf Grund von Guss- und Fertigungstoleranzen ±3 mm abweichen

Sonderausführungen

- Vernickelte Ausführung gegen Aufpreis, Pressenständer, Gussteile und Tischplatte chemisch vernickelt, Stahlteile brüniert, Aluminiumteile eloxiert, geschliffene Bauteile blank
- Sonderlackierung RAL-Farben
- Sonder-Tischbohrungen und Sonder-Stößelbohrungen auf Anfrage

SCHMIDT® ManualPress Serie 300

Optimale Ausstattung für Ihre Anwendung



Steuerungshalterung

Zur Befestigung der Steuerung **SCHMIDT® PressControl 700**, entweder in Tisch- oder Wandmontage. Die Halterung ermöglicht ein Schwenken der Steuerung um 70° (Basislieferumfang).



Externer Quittiertaster

Für raue Produktionsumgebungen empfehlen wir einen externen Quittiertaster, mit dem Fehlermeldungen bestätigt werden.



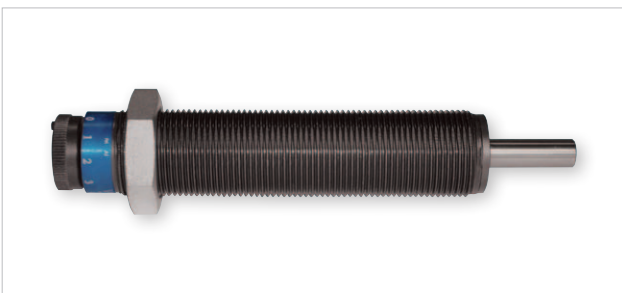
Kalibriervorrichtung

Das Kalibrierwerkzeug ist eine Hilfsvorrichtung mit dem eine konstante definierte Kraft auf den Kraftaufnehmer der **SCHMIDT® ManualPress Serie 300** aufgebracht wird. In Verbindung mit dem Referenzmesssystem **SCHMIDT® LoadCheck** wird dann die Kalibrierung vorgenommen. Bild links für die **SCHMIDT® ManualPress 305**, Bild rechts für die **SCHMIDT® ManualPress 307**. Die **SCHMIDT® ManualPress 311** wird über die Feineinstellung in Strecklage kalibriert.



EtherCAT Kompakt Box

8 digitale Kanäle, einsetzbar als Ein- oder Ausgänge, Signalanschluss schraubbar über M8-Steckverbinder, Spannungsversorgung (24 V) über EtherCAT-P, Lastströme der Ausgänge bis 0,5 A Summenstrom aller Ausgänge 3 A



Vorschub-Ölbremse

Um eine möglichst hohe Wiederholgenauigkeit beim Pressen auf Kraft oder Weg zu erreichen, kann optional eine Vorschub-Ölbremse eingebaut werden, welche den Pressvorgang kurz vor Erreichen der Endlage abbremst.



Ergonomischer Handgriff

Drehbarer Handgriff zur Entlastung des Handgelenkes; einfache und flexible Montage am Handhebel.



Pressengrundplatte

Aus Kunststoff (250 x 340 mm), inkl. Befestigungsmaterial.

SCHMIDT® PneumaticPress

Maximale Presskraft von 1,6 kN bis 60 kN

Bei der Produktfamilie **SCHMIDT® PneumaticPress** handelt es sich um ein modulares System, welches im Presskraftbereich von 1,6 bis 60 kN den Anforderungen aus den Bereichen Umformen, Fügen und Montieren optimal gerecht wird.

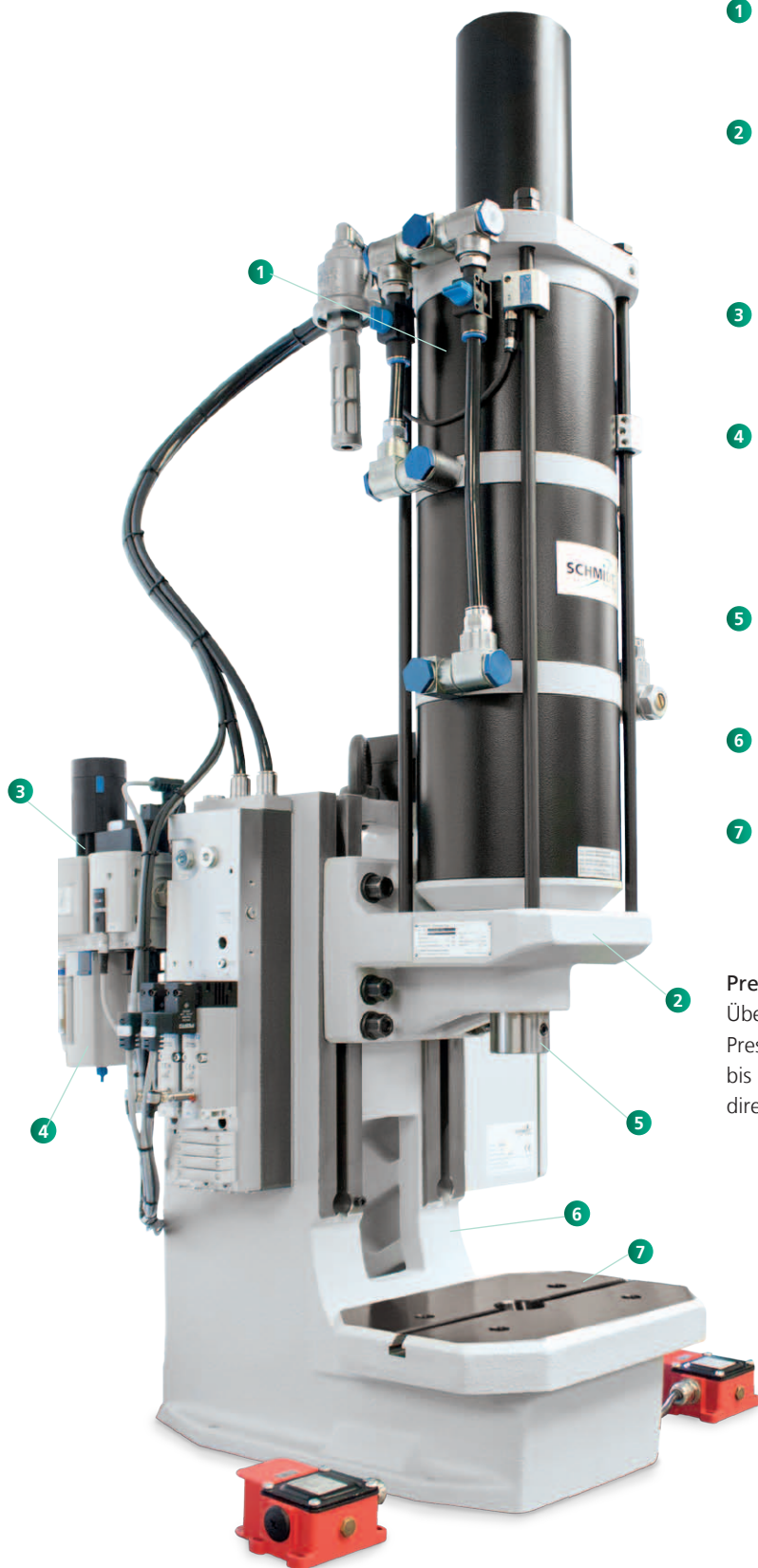
In Kombination mit der Steuerung **SCHMIDT® PressControl 75** oder **700** werden die Pressen zu EG-baumstergprüften, CE-konformen Arbeitsplätzen, wahlweise mit Prozessüberwachung. Die Pressensysteme können sowohl im Einzeltakt, als auch im Automatikbetrieb eingesetzt werden.

Eine applikationsgerechte Auswahl des Pressensystems sowie die flexible Gestaltung des Montageplatzes, unter Berücksichtigung von ergonomischen und sicherheitstechnischen Aspekten, werden durch eine fein abgestimmte, modular aufgebaute Produktpalette erreicht. Tausendfach bewährt in Einzelarbeitsplätzen, teilautomatisierten Montageanlagen und vollautomatisierten Produktionslinien, verrichten diese Pressensysteme weltweit ihre Aufgabe, deutlich die Produktionsqualität und Prozesssicherheit zu erhöhen.



SCHMIDT® PneumaticPress

Systemaufbau am Beispiel einer direktwirkenden Presse



1 Zylindereinheit
speziell entwickelt für die Montagetechnik; mit Abluftdrossel zur Geschwindigkeitsregulierung des Abwärtshubes.

2 Presseneinheit
schnell und exakt einstellbare Arbeitshöhe durch leicht bedienbare Höhenverstellung mit Winkelgetriebe. Ohne Ständer als Bearbeitungsstation in automatischen Anlagen einsetzbar.

3 Pneumatischer Steuerblock
zweikanalig aufgebaut mit modularem Ventilblock (siehe Steuerungskonzept).

4 Wartungseinheit
über das Druckregelventil mit Manometer kann die Presskraft vorgewählt werden. Der Druck für den Hub kann bis auf 3 bar reduziert werden. Die erreichte Presskraft steht in direkter Relation zu dem eingestellten Druck.

5 Stößel
mit Passbohrung zur Werkzeugaufnahme und Fixierung über Gewindestift.

6 Ständer
mit feingefräster Presseneinheitführung.

7 Tischplatte
geschliffen mit T-Nut und Passbohrung zur Werkzeugaufnahme.

Presskraftvorwahl (optional)
Über das zusätzliche Druckregelventil mit Manometer kann die Presskraft vorgewählt werden. Der Druck für den Krafthub kann bis auf 1 bar reduziert werden. Die erreichte Presskraft steht in direkter Relation zu dem eingestellten Druck.

SCHMIDT® PneumaticPress

Funktionsprinzip

Funktionsbeschreibung am Beispiel eines 3-Kammer-Pneumatikzylinders

Im Arbeitshub werden die drei durch die Kolbenstange **6** verbundenen Kolben **7** über den Luftanschluss **1** mit Druckluft beaufschlagt und bewegen sich nach unten. Die Luft unterhalb der Kolben entweicht aus den Zylinderkammern über den geöffneten Anschluss **2**, sowie die Entlüftungen **3** und **4**. Der Stößel **5** fährt bis zum max. Arbeitshub aus dem Zylinder hinaus.

Beim Rückhub werden die oberen Zylinderkammern über den Anschluss **1** entlüftet und nur der unterste Kolben wird über den Anschluss **2** mit Druckluft beaufschlagt. Über die Entlüftungen **3** und **4** strömt Umgebungsluft in die beiden übrigen Zylinderkammern. Der Stößel mit den drei Kolben bewegt sich nach oben.

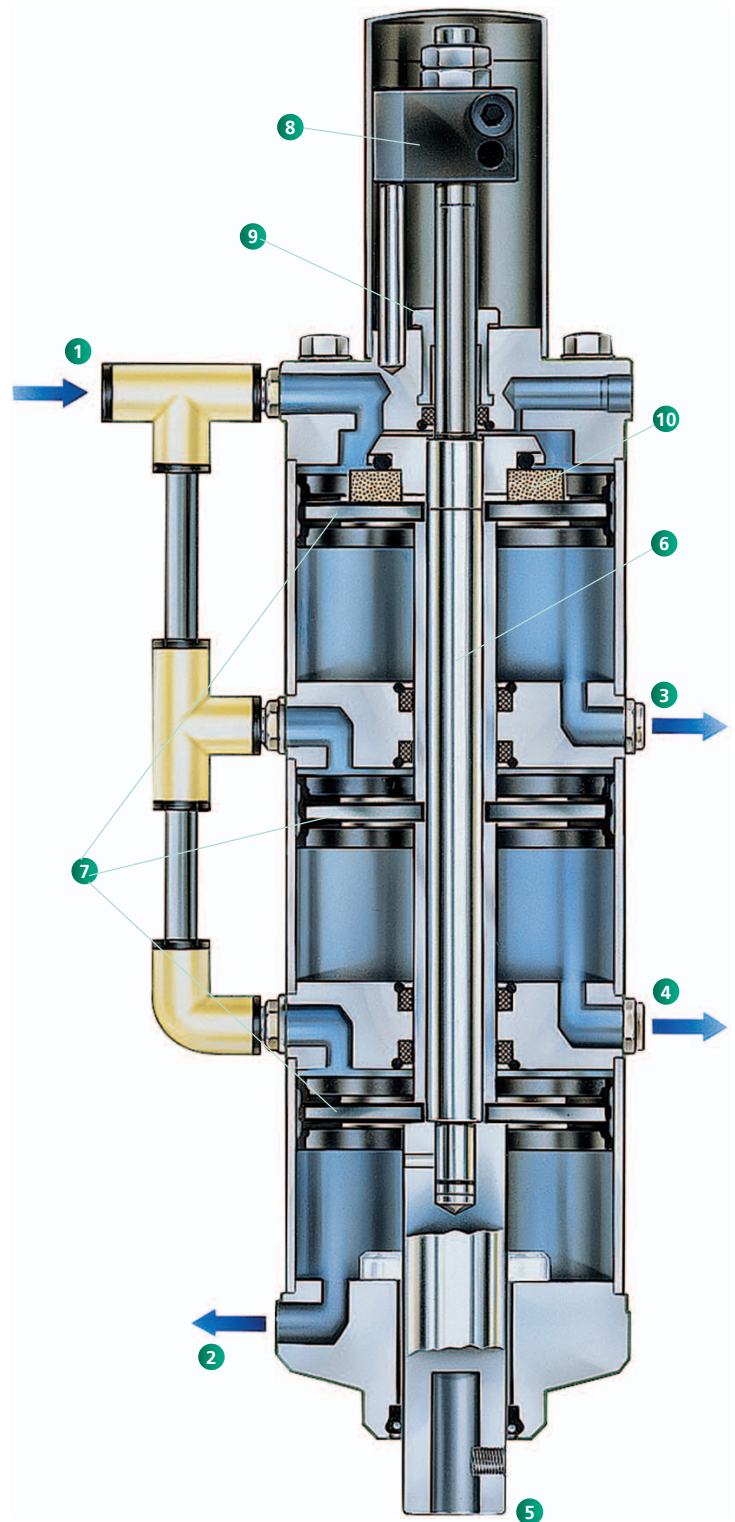
Diese Konstruktion wirkt wie eine Parallelschaltung von drei Zylindern. So erreicht man einen kraftvollen Arbeitshub bei kompakter Bauweise sowie einen wirtschaftlichen Einsatz durch den geringen Luftverbrauch im Rückhub.

Der Anschlag kann begrenzt werden, indem das Anschlagklemmstück **8** in einer gewünschten Position fixiert wird. Der Abstand zwischen Anschlagklemmstück und Anschlag-Feineinstellung **9** stellt jetzt den max. Arbeitshub dar, den der Stößel fahren kann. Zur Feinabstimmung dieses Anschlags kann die Anschlagschraube **9** justiert werden.

Alle direkt wirkenden Pressen haben einen eingebauten Dauermagneten **10**. Dieser Magnet ermöglicht die Abfrage der Stößelposition über Sensoren.

Merkmale

- Optimale Anpassung an individuelle Anforderungen durch modularen Aufbau
- Prozessoptimierung durch einstellbare Parameter (Hub, Kraft, Geschwindigkeit)
- Einfache Anpassung an unterschiedliche Werkzeug- und Werkstückhöhen durch stufenlose Hub- und Höhenverstellung
- Zusätzlicher Unfallschutz bei Verwendung schwerer Werkzeuge durch Stößelhochhalteinrichtung (z.T. optional)
- Endlagenabfrage über Zylinderschalter
- Niedriger Geräuschpegel (< 75 dBA)
- Doppelt wirkende, verschleißarme Zylinder mit geringem Luftverbrauch für den Rückhub
- Hohe Flexibilität durch kurze Umrüstzeiten
- Langlebig und präzise durch wartungsfreie, teflonbeschichtete Lager
- Geschliffener Stößel
- Präzise, doppelte Stößellagerung



SCHMIDT® PneumaticPress

Direktwirkend mit konstantem Kraftverlauf über den gesamten Hub

Merkmale

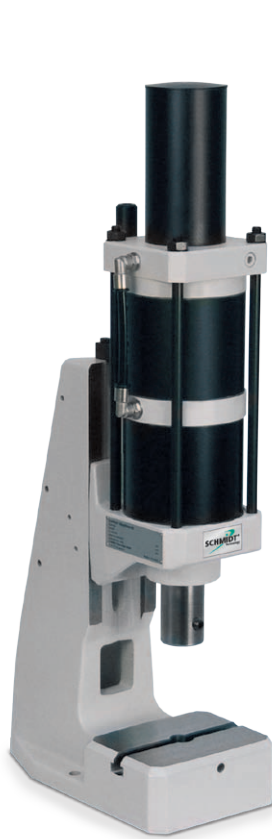
- Rundstößel mit Verdrehsicherung
- Genau einstellbare Stößelposition in UT durch Präzisionstiefenanschlag mit Skala (1 Teilstrich = 0,05 mm)
- Querbohrung mit Feststellschraube im Pressentisch



Pressentyp 20



Pressentyp 23



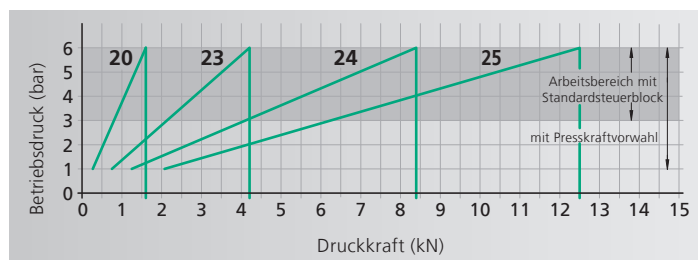
Pressentyp 24



Pressentyp 25



Pneumatikzylinder mit Kolben und Magnetbausatz für die Endlagenabfrage über Zylinderschalter.



Von 1,6 kN bis 12,5 kN

Pressentyp			20	23	24	25
Arbeitshub	A	mm	50, 75 100, 125 160, 200 250, 300	50, 75 100, 125 160, 200 250, 300	50, 75 100, 125 160	50, 75 100
Nennkraft bei 6 bar		kN	1,6	4,2	8,4	12,5
Ausladung	C	mm	86	86	86	86
Ausladungsadaption o		mm	111, 131 160, 200	111, 131 160, 200	111, 131 160, 200	111, 131
Zusätzliche Tischplatte passend zur Ausladungsadaption			o	o	o	o
Stößelbohrung	Ø	mm	20H7	20H7	20H7	20H7
Stößeldurchmesser	Ø	mm	40	40	40	40
Arbeitshöhe ¹⁾	F					
Ständer Nr. 3		mm	80-220	90-210	90-210	90-210
Ständer Nr. 2 o		mm	110-360	120-350	120-350	120-350
Ständer Nr. 2-600 o		mm	200-600	210-580	210-580	210-580
Ständer Nr. 2-1000 o		mm	330-1040	335-1020	335-1020	335-1020
Gewicht		ca. kg	30	35	40	45
Flanschausführung			20-FL	23-FL	24-FL	25-FL
Zylinder	Z	Ø mm	69	106	106	106
Flansch	FL	Ø mm	110	140	140	140
Schlüsselweite	SW	mm	80	112	112	112
Zentrieransatz	ZA	Ø mm	60	68	68	68

Ständerübersicht	Pressentyp	Ständerhöhe M (mm)	Tischgröße B x T (mm)	Tischbohrung D Ø (mm)	Tischhöhe K (mm)	Stellfläche B x L (mm)
Nr. 3	20, 23, 24, 25	540	150 x 110	20H7	60	150 x 260
Nr. 2	20, 23, 24, 25	700	185 x 110	20H7	60	185 x 280
Nr. 2-600 o	20, 23, 24, 25	974	200 x 160	20H7	98	200 x 290
Nr. 2-1000 o	20, 23, 24, 25	1410	200 x 160	20H7	98	200 x 290

Optionen

o Variante mit Aufpreis

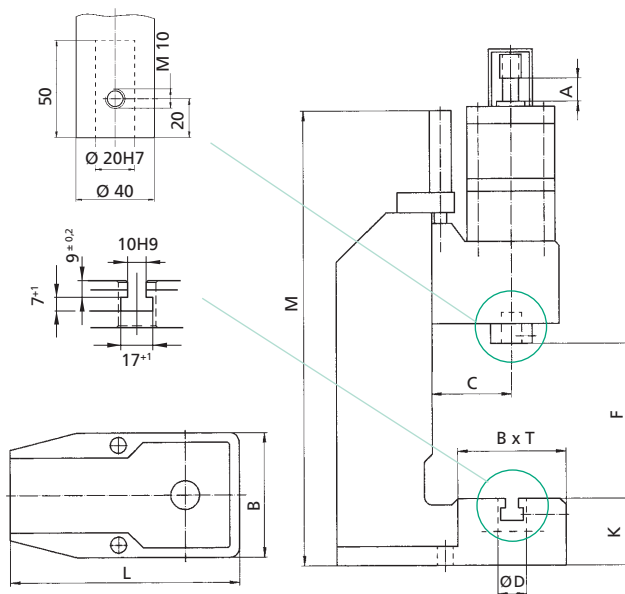
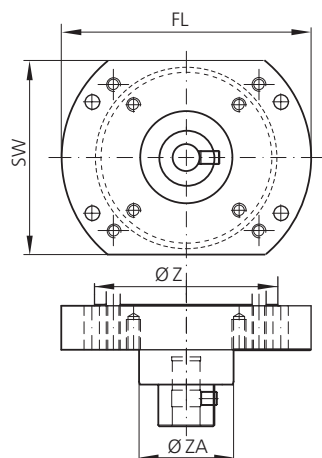
¹⁾ Typische Werte; können auf Grund von Guss- und Fertigungstoleranzen ± 3 mm abweichen

Sonderausführungen

- Vernickelte Ausführung gegen Aufpreis, Pressenständer, Gussteile und Tischplatte chemisch vernickelt, Stahlteile brüniert, Aluminiumteile eloxiert, geschliffene Bauteile blank
- Sonderlackierung RAL-Farben
- Sonder-Tischbohrungen und Sonder-Stößelbohrungen auf Anfrage

Ansicht der Presseneinheit von unten

Befestigungsbohrbild Flansch/Stößel



CAD-Daten finden Sie unter www.schmidttechnology.de zum Download.

SCHMIDT® PneumaticPress

Direktwirkend mit konstantem Kraftverlauf über den gesamten Hub

Merkmale

- Rundstößel mit Verdrehsicherung
- Genau einstellbare Stößelposition in UT durch Präzisionstiefenanschlag mit Skala (1 Teilstrich = 0,05 mm)



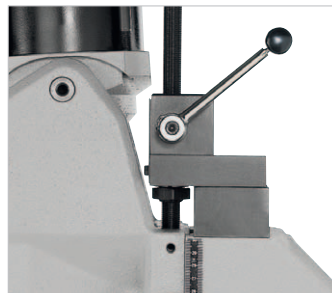
Pressentyp 27



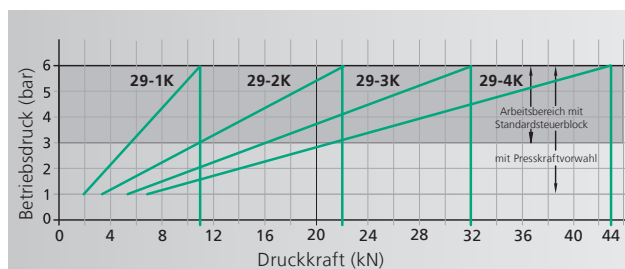
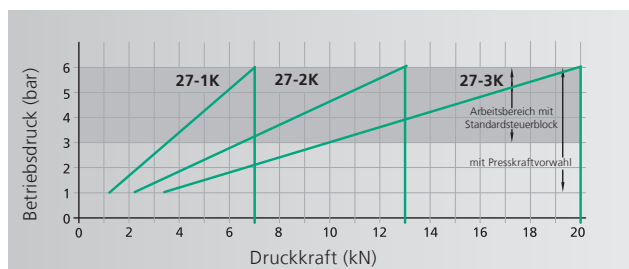
Pressentyp 29



Präzisionstiefenanschlag



Höhenverstellung
mit Winkelgetriebe zum
stufenlosen Einrichten des
Arbeitsbereiches.



Von 7 kN bis 43 kN

Pressentyp			27-1K	27-2K	27-3K	29-1K	29-2K	29-3K	29-4K
Arbeitshub	A	mm	50, 75, 100	50, 75	50, 75	50, 75	50, 75	50, 75	50, 75
			160, 200	100, 125	100, 125	100, 160	100, 125	100, 125	100, 125
			250, 300	160, 200	160	200, 300	160, 200	160	100
Nennkraft bei 6 bar		kN	7	13	20	11	22	32	43
Ausladung	C	mm	131	131	131	140	140	140	140
Ausladungsadaption \circ		mm	151	151	151	160, 185	160, 185	160, 185	160
Zusätzliche Tischplatte passend zur Ausladungsadaption			\circ	\circ	\circ	\circ	\circ	\circ	\circ
Stößelbohrung	\emptyset	mm	20H7	20H7	20H7	20H7	20H7	20H7	20H7
Stößeldurchmesser	\emptyset	mm	40	40	40	50	50	50	50
Arbeitshöhe ¹⁾	F								
Ständer Nr. 34		mm	90-270	90-270	90-270				
Ständer Nr. 301 \circ		mm	160-400	160-400	160-400				
Ständer Nr. 301-500 \circ		mm	310-550	310-550	310-550				
Ständer Nr. 29		mm				80-290	80-290	80-290	80-290
Ständer Nr. 29-500 \circ		mm				150-500	150-500	150-500	150-500
Ständer Nr. 29-600 \circ		mm				250-600	250-600	250-600	250-600
Gewicht (Standard)		ca. kg	85	85	85	120	120	120	120
Flanschausführung			27-1K-FL	27-2K-FL	27-3K-FL	29-1K-FL	29-2K-FL	29-3K-FL	29-4K-FL
Zylinder	Z	\emptyset mm	132	132	132	170	170	170	170
Flansch	FL	\emptyset mm	180	180	180	220	220	220	220
Schlüsselweite	SW	mm	140	140	140	180	180	180	180
Zentrieransatz	ZA	\emptyset mm	68	68	68	80	80	80	80

Ständerübersicht	Pressentyp	Ständerhöhe M (mm)	Tischgröße B x T (mm)	Tischbohrung D \emptyset (mm)	Tischhöhe K (mm)	Stellfläche B x L (mm)
Nr. 34	27	630	200 x 160	25H7	111	200 x 370
Nr. 301	27	830	250 x 200	40H7	145	250 x 460
Ständer Nr. 301-500 \circ	27	990	250 x 200	40H7	145	250 x 480
Sondertischplatte mit 3 Längsnuten \circ			300 x 220 400 x 230	40H7 40H7		
Ständer Nr. 29	29	690	300 x 220	40H7	141	300 x 460
Ständer Nr. 29-500 \circ	29	990	300 x 220	40H7	166	300 x 540
Ständer Nr. 29-600 \circ	29	1110	300 x 220	40H7	166	300 x 565
Sondertischplatte mit 3 Längsnuten \circ			355 x 225 400 x 230	40H7 40H7		

¹⁾ Typische Werte; können auf Grund von Guss- und Fertigungstoleranzen ± 3 mm abweichen

Optionen

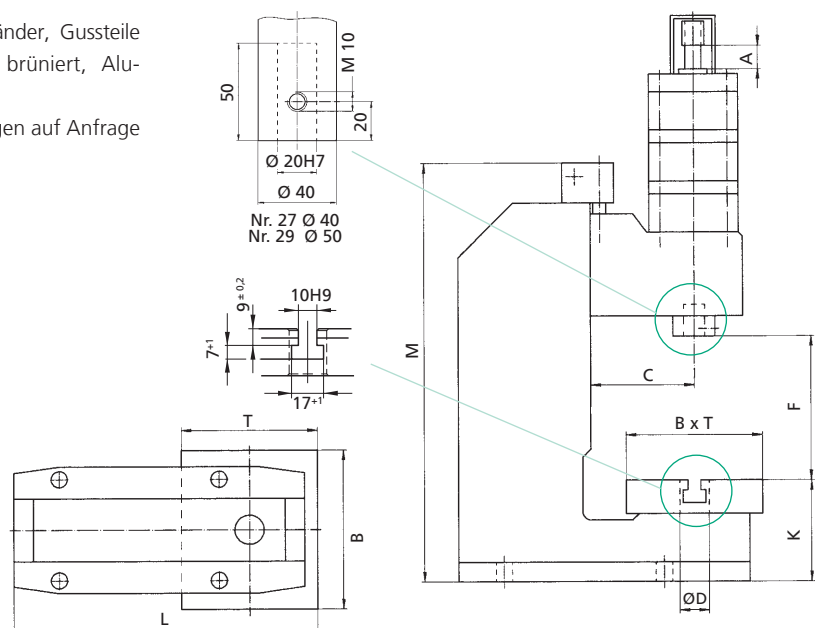
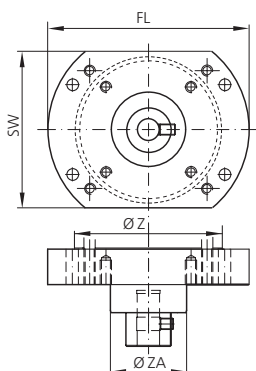
\circ Variante mit Aufpreis

Sonderausführungen

- Vernickelte Ausführung gegen Aufpreis, Pressenständer, Gussteile und Tischplatte chemisch vernickelt, Stahlteile brüniert, Aluminiumteile eloxiert, geschliffene Bauteile blank
- Sonder-Tischbohrungen und Sonder-Stößelbohrungen auf Anfrage

Ansicht der Presseneinheit von unten

Befestigungsbohrbild Flansch/Stößel



CAD-Daten finden Sie unter www.schmidttechnology.de zum Download.

SCHMIDT® PneumaticPress

Pneumatik-Kniehebelpressen mit maximaler Kraft am Hubende

Merkmale

- Querbohrung mit Feststellschraube im Pressentisch zur sicheren Werkzeugfixierung
- Genau einstellbare Stößelposition über Feineinstellung (Typ 33)
- Querbohrung mit Feststellschraube im Pressentisch



Pressentyp 32



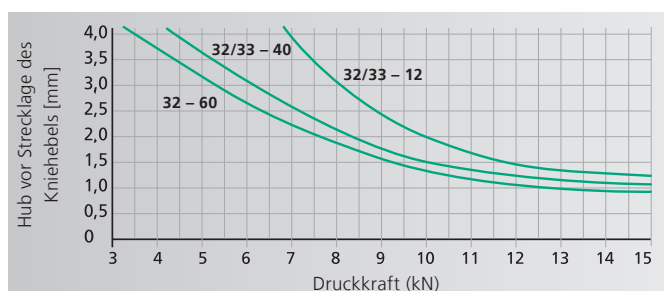
Pressentyp 33



Feineinstellung
für Presse Nr. 33 mit Skala
1 Teilstrich = 0,02 mm



Variable Hubeinstellung
reduziert den Luftverbrauch
bei kürzeren Hüben.



Bis 15 kN

Pressentyp			32	33
Arbeitshub	A	mm	0-12 4-40 6-60	0-12 4-40
Nennkraft bei 6 bar		kN	15	15
Ausladung	C	mm	86	86
Ausladungsadaption \circ		mm	111, 131	111, 131
Zusätzliche Tischplatte passend zur Ausladungsadaption			\circ	\circ
Stößelbohrung	\emptyset	mm	20H7	20H7
Stößeldurchmesser	\emptyset	mm	40	40
Feineinstellung				•
Arbeitshöhe ¹⁾	F			
Ständer Nr. 3		mm	80 – 205	
Ständer Nr. 5		mm	80 – 350	35 – 295
Ständer Nr. 2-600 \circ		mm	200 – 575	155 – 520
Ständer Nr. 2-1000 \circ		mm	330 – 1020	285 – 965
Gewicht		ca. kg	45	50

Ständerübersicht	Pressentyp	Ständerhöhe M (mm)	Tischgröße B x T (mm)	Tischbohrung D \emptyset (mm)	Tischhöhe K (mm)	Stellfläche B x L (mm)
Nr. 3	32	540	150 x 110	20H7	60	150 x 260
Nr. 5	32, 33	536	185 x 110	20H7	60	185 x 280
Ständer Nr. 2-600 \circ	32, 33	974	200 x 160	20H7	98	200 x 290
Ständer Nr. 2-1000 \circ	32, 33	1410	200 x 160	20H7	98	200 x 290

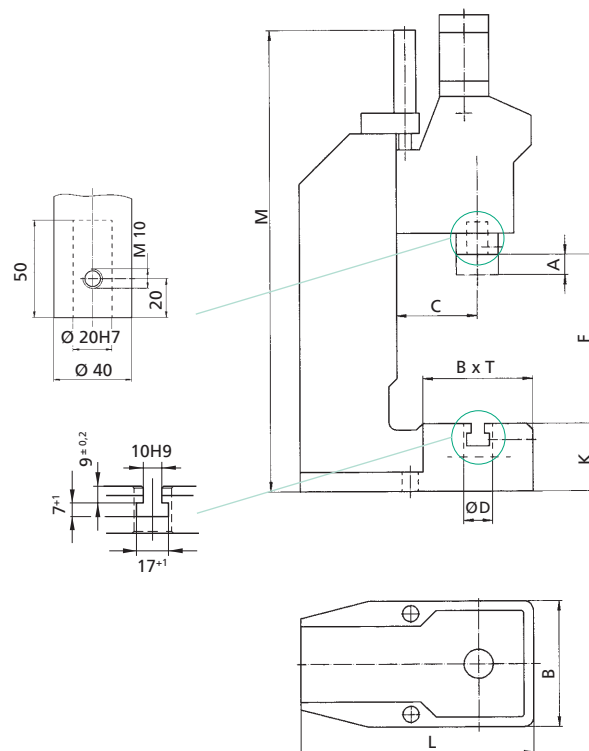
Optionen

- Serie ohne Aufpreis \circ Variante mit Aufpreis

¹⁾ Typische Werte; können auf Grund von Guss- und Fertigungstoleranzen ± 3 mm abweichen

Sonderausführungen

- Vernickelte Ausführung gegen Aufpreis, Pressenständer, Gussteile und Tischplatte chemisch vernickelt, Stahlteile brüniert, Aluminiumteile eloxiert, geschliffene Bauteile blank
- Sonderlackierung RAL-Farben
- Sonder-Tischbohrungen und Sonder-Stößelbohrungen auf Anfrage



CAD-Daten finden Sie unter www.schmidttechnology.de zum Download.

SCHMIDT® PneumaticPress

Pneumatik-Kniehebelpressen mit maximaler Kraft am Hubende

Merkmale

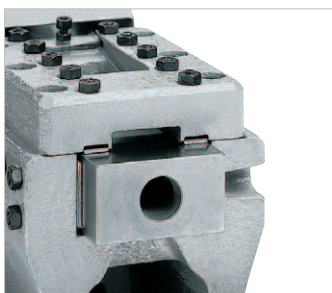
- Verdrehsicherung durch Vierkantstößel mit zweiseitig spielfrei einstellbaren Führungsleisten für präzises Arbeiten auch mit Werkzeugen ohne Führung
- Genaue Positionierung durch Feineinstellung mit Skala (1 Teilstrich = 0,05 mm)



Pressentyp 34



Pressentyp 36



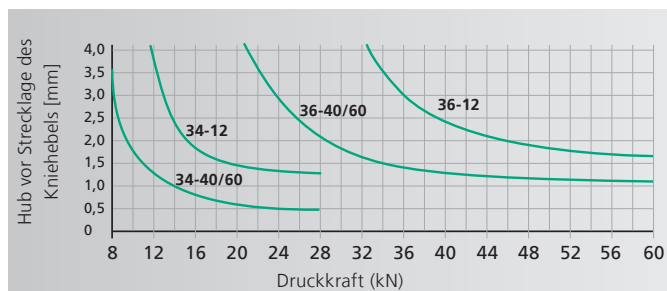
Vierkantstößel



Feineinstellung

Druckkraftdiagramm

Betriebsdruck: 6 bar



Von 28 kN bis 60 kN

Pressentyp			34	36
Arbeitshub	A	mm	0-12 4-40 6-60	0-12 4-40 6-60
Nennkraft bei 6 bar		kN	28	60
Ausladung	C	mm	131	160
Ausladungsadaption \circ		mm	151	185
Zusätzliche Tischplatte passend zur Ausladungsadaption			\circ	\circ
Stößelbohrung	\emptyset	mm	20H7	20H7
Stößelausmaße	G x H	mm	36 x 63	46 x 86
Arbeitshöhe ¹⁾	F			
Ständer Nr. 34		mm	100-250	
Ständer Nr. 301		mm	160-400	
Ständer Nr. 301-500 \circ		mm	310-550	
Ständer Nr. 35		mm		100-250
Ständer Nr. 35-500 \circ		mm		150-500
Ständer Nr. 35-600 \circ		mm		250-600
Gewicht		ca. kg	90	150

Ständerübersicht	Pressentyp	Ständerhöhe M (mm)	Tischgröße B x T (mm)	Tischbohrung D \emptyset mm	Tischhöhe K (mm)	Stellfläche B x L (mm)
Nr. 34	34	630	200 x 160	25H7	111	200 x 370
Nr. 301	34	830	250 x 200	40H7	145	250 x 460
Nr. 301-500	34	990	250 x 200	40H7	145	250 x 480
Sondertischplatte mit 3 Längsnuten \circ			300 x 220 400 x 230	40H7		
Nr. 35	36	700	300 x 220	40H7	141	300 x 480
Nr. 35-500	36	990	300 x 220	40H7	166	300 x 560
Nr. 35-600	36	1110	300 x 220	40H7	166	300 x 585
Sondertischplatte mit 3 Längsnuten \circ			355 x 225 400 x 280	40H7		

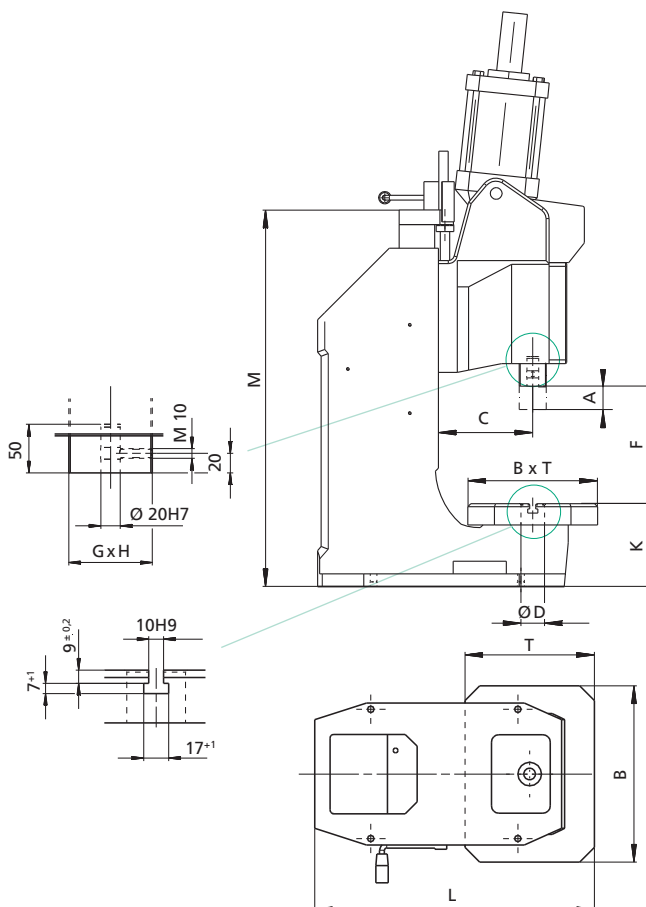
Optionen

\circ Variante mit Aufpreis

¹⁾ Typische Werte; können auf Grund von Guss- und Fertigungstoleranzen ± 3 mm abweichen

Sonderausführungen

- Vernickelte Ausführung gegen Aufpreis, Pressenständer, Gussteile und Tischplatte chemisch vernickelt, Stahlteile brüniert, Aluminiumteile eloxiert, geschliffene Bauteile blank
- Sonderlackierung RAL-Farben
- Sonder-Tischbohrungen und Sonder-Stößelbohrungen auf Anfrage



CAD-Daten finden Sie unter www.schmidttechnology.de zum Download.

SCHMIDT® PneumaticPress

Direktwirkende Pneumatikpresse mit Kraft-Weg-Überwachung

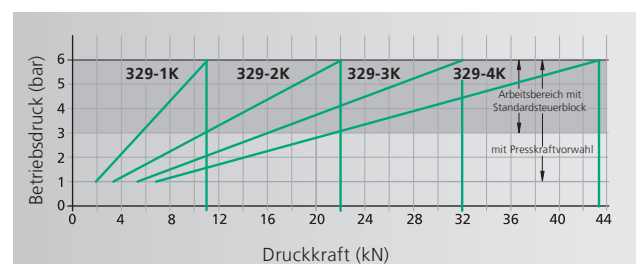
SCHMIDT® PneumaticPress mit kontinuierlicher Kraft-Weg-Überwachung werden als Komplettsystem mit der Steuerung **SCHMIDT® PressControl 700** angeboten. Die Besonderheit an diesen Systemen ist die in den Presseneinheit integrierte Sensorik und Signalverstärkung. Diese Signale werden in Echtzeit ausgewertet.

Merkmale

- Direkte Kraftaufnahme durch den in den Stößel eingebauten Kraftsensor, unempfindlich gegen Querkräfte
- Gegen Umwelteinflüsse abgeschirmte Signalaufnahme durch ein verschmutzungsunempfindliches Wegmesssystem
- In der Presseneinheit integrierte Messdatenverstärkung sorgt für kurze Übertragungswege unverstärkter Signale
- Verdrehsicherung durch Vierkantstößel mit zweiseitig spielfrei einstellbaren Führungsleisten für präzises Arbeiten auch mit Werkzeugen ohne Führung



Pressentyp 327, 329



Von 20 kN bis 43 kN

Pressentyp			327-3K	329-2K	329-3K	329-4K
Arbeitshub	A	mm	50, 75, 100	50, 75, 100, 150	50, 75, 100, 125, 150	50, 75, 100
Nennkraft bei 6 bar		kN	20	22	32	43
Auflösung Messdatenerfassung						
Weg		µm/inc	5	5	5	5
Kraft		N/inc	6,25	6,25	10	12,5
Ausladung	C	mm	131	160	160	160
Ausladungsadaption \circ		mm	151			
Zusätzliche Tischplatte passend zur Ausladungsadaption			\circ			
Stößelbohrung	\emptyset	mm	20 ^{H7}	20 ^{H7}	20 ^{H7}	20 ^{H7}
Stößelmaße	G x H	mm	70 x 50	90 x 60	90 x 60	90 x 60
Arbeitshöhe ¹⁾	F					
Ständer Nr. 301		mm	140 – 350			
Ständer Nr. 301-500 \circ		mm	310 – 500			
Ständer Nr. 329		mm		130 – 300	130 – 300	130 – 300
Ständer Nr. 329-460 \circ		mm		190 – 460	190 – 460	190 – 460
Gewicht (Standard)		ca. kg	170	320	325	330

Ständerübersicht	Pressentyp	Ständerhöhe M (mm)	Tischgröße B x T (mm)	Tischbohrung D \emptyset (mm)	Tischhöhe K (mm)	Stellfläche B x L (mm)
Nr. 301	327	830	250 x 200	40 ^{H7}	145	250 x 460
Nr. 301-500	327	990	250 x 200	40 ^{H7}	145	250 x 480
Sondertischplatte mit 3 Längsnuten \circ			300 x 220 400 x 230	40 ^{H7}		
Nr. 329	329	810	300 x 230	40 ^{H7}	147	300 x 550
Nr. 329-460	329	990	300 x 230	40 ^{H7}	147	300 x 620
Sondertischplatte mit 3 Längsnuten \circ			400 x 280 500 x 280	40 ^{H7}		

Optionen

\circ Variante mit Aufpreis

¹⁾ Typische Werte; können auf Grund von Guss- und Fertigungstoleranzen ± 3 mm abweichen

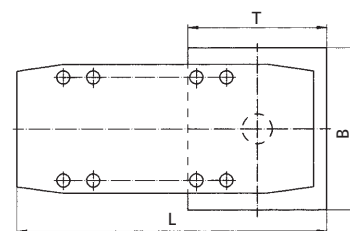
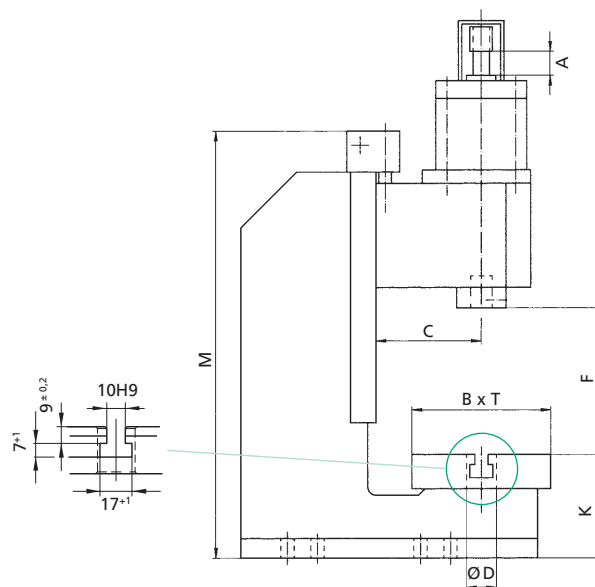
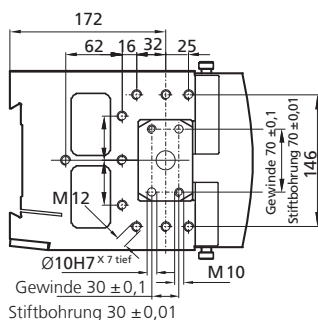
Sonderausführungen

- Vernickelte Ausführung gegen Aufpreis, Pressenständer, Gussteile und Tischplatte chemisch vernickelt, Stahlteile brüniert, Aluminiumteile eloxiert, geschliffene Bauteile blank
- Sonderlackierung RAL-Farben
- Sonder-Tischbohrungen und Sonder-Stößelbohrungen auf Anfrage

Ansicht der Presseneinheit von unten

Befestigungsbohrbild Flansch/Stößel

Pressentyp 329



CAD-Daten finden Sie unter www.schmidttechnology.de zum Download.



SCHMIDT® PneumaticPress mit PressControl 700 und Zweihandauslösung auf höhenverstellbarem PU40 und transparenter Schutzumhausung als EG-baumustergeprüfter Einzelarbeitsplatz

SCHMIDT® HydroPneumaticPress

Maximaler Kraftbereich von 15 kN bis 220 kN

Bei der Produktfamilie **SCHMIDT® HydroPneumaticPress** handelt es sich um ein modulares System, welches im Presskraftbereich von 15 – 220 kN den Anforderungen aus den Bereichen Umformen, Fügen und Montieren optimal gerecht wird.

In Kombination mit der Steuerung **SCHMIDT® PressControl 75** oder **700** werden die Pressen zu EG-baumstempelgeprüften, CE-konformen Arbeitsplätzen, wahlweise mit Prozessüberwachung. So können die Pressensysteme sowohl im Einzeltakt, als auch im Automatikbetrieb eingesetzt werden.

Eine applikationsgerechte Auswahl des Pressensystems sowie die flexible Gestaltung des Montageplatzes, unter Berücksichtigung von ergonomischen und sicherheitstechnischen Aspekten, werden durch eine fein abgestimmte, modular aufgebaute Produktpalette erreicht. Tausendfach bewährt bei Einzelarbeitsplätzen, teilautomatisierten Montageanlagen und vollautomatisierten Produktionslinien, verrichten diese Pressensysteme weltweit ihre Aufgabe, mit dem Ziel, die Produktionsqualität und Prozesssicherheit zu erhöhen.



SCHMIDT® HydroPneumaticPress

Systemaufbau



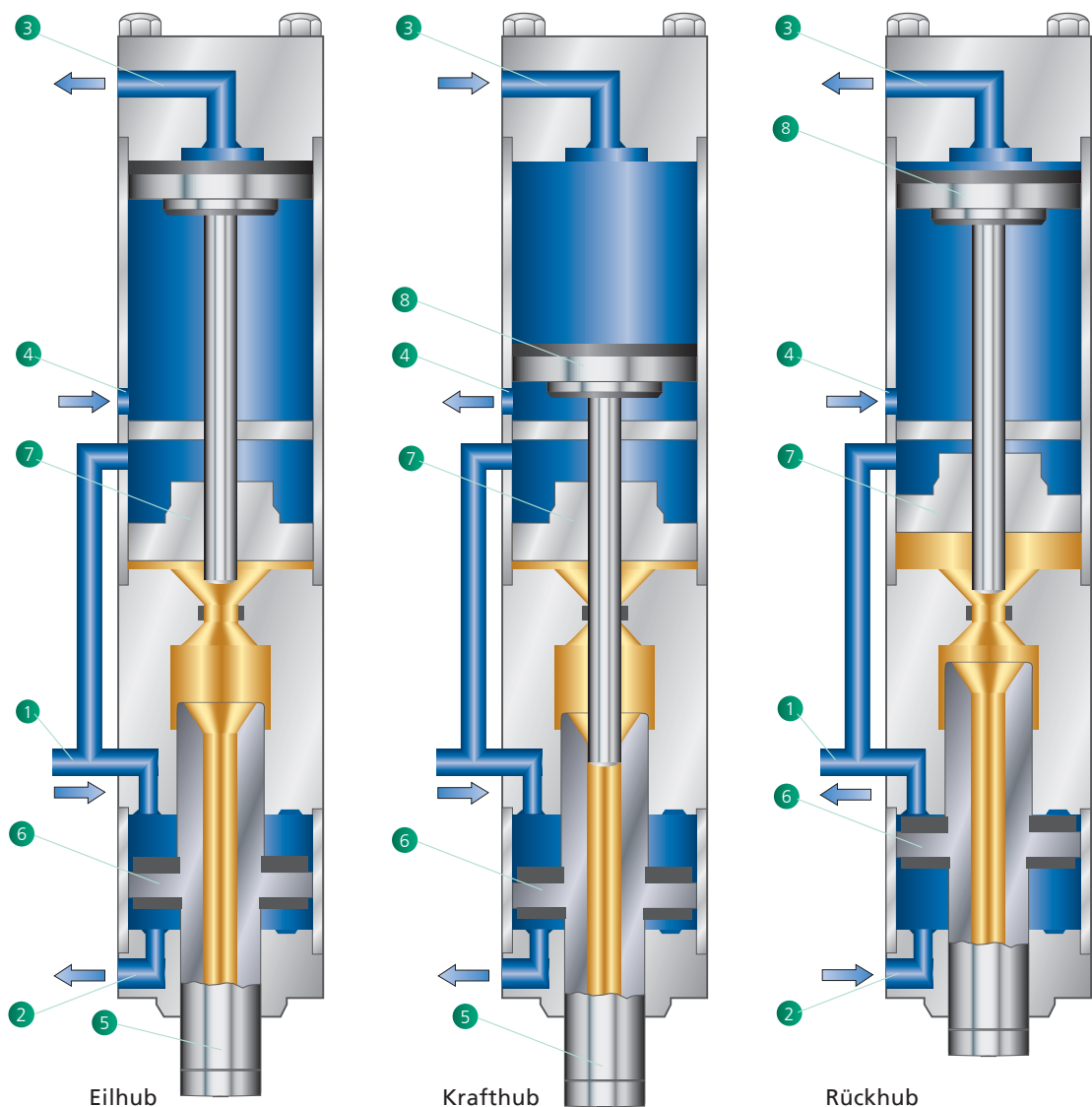
- 1 Zylindereinheit**
hydropneumatisch
- 2 Abluftdrossel Eilhub**
zur Geschwindigkeitsregulierung des Abwärtshubes
- 3 Presseneinheit**
mit schnell und exakt einstellbarer Arbeitshöhe durch leicht bedienbare Höhenverstellung mit Winkelgetriebe. Ohne Ständer als Bearbeitungsstation in automatischen Anlagen einsetzbar
- 4 Pneumatischer Steuerblock**
zweikanalig aufgebaut mit modularem Ventilblock (siehe Steuerungskonzept)
- 5 Presskraftvorwahl**
Über das zusätzliche Druckregelventil mit Manometer kann die Presskraft vorgewählt werden. Der Druck für den Krafthub kann bis auf 1 bar reduziert werden. Die erreichte Presskraft steht in direkter Relation zu dem eingestellten Druck
- 6 Vierkantstößel**
mit zweiseitig spielfrei einstellbaren Führungsleisten und Stößelpassbohrung
- 7 Ständer**
mit feingefräster Pressenführung (bei Nr. 68 und 368 als Schwalbenschwanzführung ausgebildet)
- 8 Tischplatte**
geschliffen mit T-Nut und Passbohrung für Werkzeugaufnahme



Hubabfrage
Stößel mit gefrästen Nuten für Schaltnocken für induktiven Positionsabfrage. Optional: wegabhängige Zuschaltung des Krafthubes mittels Näherungsschalter.

SCHMIDT® HydroPneumaticPress

Funktionsprinzip



Eilhub

Im Eilhub werden die Luftanschlüsse ① und ④ mit Druckluft beaufschlagt. Die Luftanschlüsse ② und ③ sind drucklos. Der Arbeitskolben ⑥ und der Zustellkolben ⑦ fahren mit geringer Kraft, bis der Stößel ⑤ auf Widerstand trifft.

Krafthub

Trifft der Stößel ⑤ auf Widerstand, schaltet ein Ventil die Druckluft von ④ auf Anschluss ③ um und der Übersetzerkolben ⑧ bewegt sich nach unten. Dabei trennt er die hydraulische Verbindung zwischen Zustell- ⑦ und Arbeitskolben ⑥. Der Stößel ⑤ fährt mit verstärkter Kraft aus.

Rückhub

Für den Rückhub werden die Anschlüsse ① und ③ drucklos geschaltet und die Anschlüsse ② und ④ mit Druck beaufschlagt. Arbeits- ⑥ und Übersetzerkolben ⑧ fahren gleichzeitig zurück. Nachdem die hydraulische Verbindung zwischen Arbeits- ⑥ und Zustellkolben ⑦ wieder geöffnet wurde, fährt der mit Öldruck beaufschlagte Zustellkolben in Grundstellung.

Merkmale

- Optimale Anpassung an individuelle Anforderungen durch modularen Aufbau
- Hohe Flexibilität und Wirtschaftlichkeit durch kürzeste Umrüstzeiten
- Einfache, genaue Positionierung von Werkzeugen durch zentrische Passbohrung im geschliffenen Pressentsch
- Presskraftvorwahl ermöglicht die Reduzierung des Drucks für den Krafthub bis auf 1 bar. Dadurch reduziert sich die nominale Presskraft auf 1/6 der max. Kraft.
- Endlagen des Stößels sind über induktive Näherungsschalter abfragbar
- Lange Lebensdauer, auch bei hohen Hubfrequenzen, durch hydropneumatisches System ohne Spiralfeder im Zylinder
- Wartungsarm, daher hohe Verfügbarkeit
- Langlebig und präzise durch wartungsfreie Lager
- Werkzeugschonend – Umschaltung Eilhub auf Krafthub
- Zusätzlicher Unfallschutz bei Verwendung schwerer Werkzeuge durch Stößelhochhalteinrichtung am pneumatischen Steuerblock (z. T. optional)
- Niedriger Geräuschpegel (< 75 dBA)

SCHMIDT® HydroPneumaticPress

In C-Bauweise

Merkmale

- Die C-Bauweise bietet eine sehr gute Zugänglichkeit bei manuellem Einlegen und Entnehmen der zu bearbeitenden Teile
- Einfache Anpassung an unterschiedliche Werkzeug- und Werkstückhöhen durch stufenlose Höhenverstellung mit Winkelgetriebe
- Verdrehsicherung durch Vierkantstößel mit zweiseitig spielfrei einstellbaren Führungsleisten für präzises Arbeiten auch mit Werkzeugen ohne Führung
- Hohe Präzision durch lange, genaue Führung des Vierkantstößels, teflonbeschichtet und zweiseitig spielfrei einstellbar

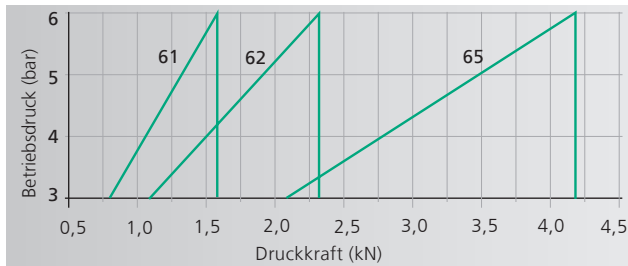


Pressentyp 61/62

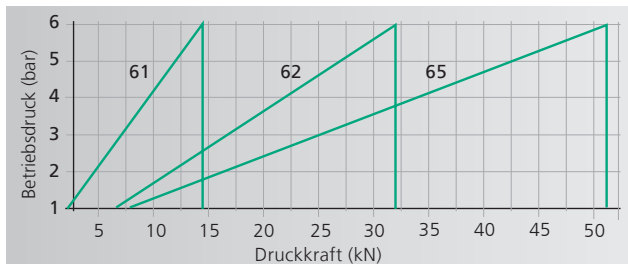


Pressentyp 65

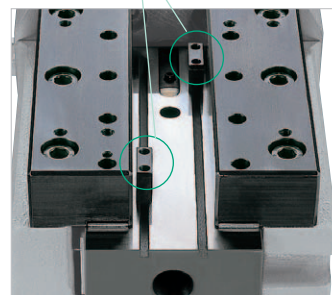
Eilhub



Krafthub

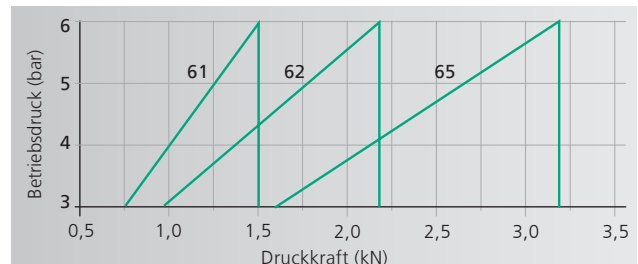


Verstellbare Nutensteine zur Positionsabfrage



Vierkantstößel mit zweiseitig spielfrei einstellbaren Führungsleisten, Passbohrung zur Werkzeugaufnahme.

Rückhub



Betriebsdruck <3 bar: Betrieb nur mit Presskraftvorwahl möglich!

Von 15 kN bis 52 kN im Krafthub

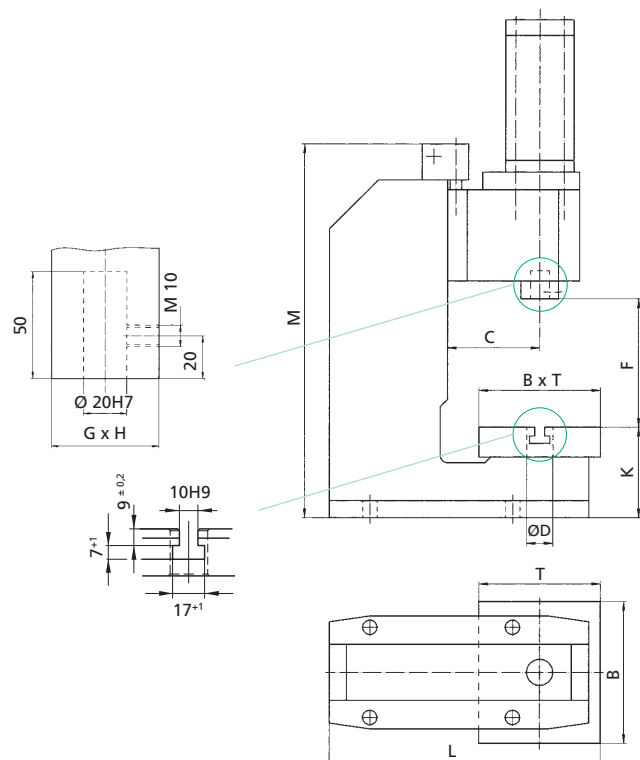
Pressentyp			61	62	65
Gesamthub – Krafthub ¹⁾		mm	50 – 6, 100 – 12	50 – 6, 100 – 12	50 – 6, 100 – 12
Nennkraft bei 6 bar		kN	15	30	52
Ausladung	C	mm	131	131	160
Ausladungsadaption \circ		mm	151	151	185
Zusätzliche Tischplatte passend zur Ausladungsadaption			\circ	\circ	\circ
Stößelbohrung	\emptyset	mm	20H7	20H7	20H7
Stößelaußenmaße	G x H	mm	36 x 63	36 x 63	46 x 86
Arbeitshöhe ²⁾	F				
Ständer Nr. 34		mm	100 – 250	100 – 250	
Ständer Nr. 301 \circ		mm	160 – 400	160 – 400	
Ständer Nr. 301 - 500 \circ		mm	310 – 550	310 – 550	
Ständer Nr. 35		mm			80 – 270
Ständer Nr. 35 - 500 \circ		mm			150 – 500
Ständer Nr. 35 - 600 \circ		mm			250 – 600
Gewicht (Standard)		ca. kg	95	110	160

Ständerübersicht	Pressentyp	Ständerhöhe M (mm)	Tischgröße B x T (mm)	Tischbohrung D \emptyset (mm)	Tischhöhe K (mm)	Stellfläche B x L (mm)
Nr. 34	61, 62	630	200 x 160	25H7	111	200 x 370
Nr. 301	61, 62	830	250 x 200	40H7	145	250 x 460
Nr. 301 - 500	61, 62	990	250 x 200	40H7	145	250 x 480
Sondertischplatte mit 3 Längsnuten \circ			300 x 220 400 x 230	40H7		
Nr. 35	65	700	300 x 220	40H7	141	300 x 480
Nr. 35 - 500	65	990	300 x 220	40H7	166	300 x 560
Nr. 35 - 600	65	1110	300 x 220	40H7	166	300 x 585
Sondertischplatte mit 3 Längsnuten \circ			355 x 225 400 x 280	40H7		

Optionen

\circ Serie mit Aufpreis

- ¹⁾ Hubvarianten Gesamthub/Krafthub auf Anfrage
- ²⁾ Typische Werte; können auf Grund von Guss- und Fertigungstoleranzen ± 3 mm abweichen



CAD-Daten finden Sie unter www.schmidttechnology.de zum Download.

SCHMIDT® HydroPneumaticPress

In C-Bauweise mit geschweißtem Pressenständer

Merkmale

- Der geschweißte Pressenständer bietet höchste Stabilität
- Platzsparend und kompakt durch separaten Arbeitszylinder bei der Presse Nr. 68



Pressentyp 68



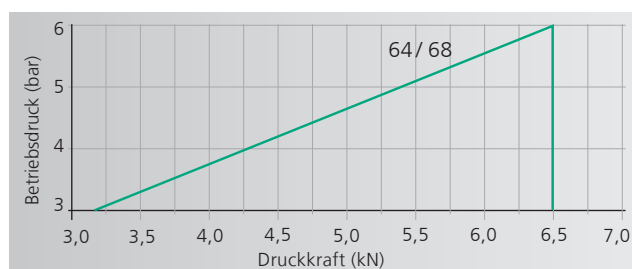
Pressentyp 64



Vierkantstößel

mit zweiseitig spielfrei einstellbaren Führungsleisten, Passbohrung zur Werkzeugaufnahme und zusätzliche Adaptionbohrungen.

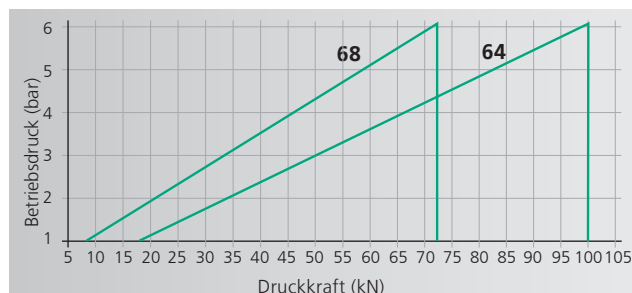
Eilhub



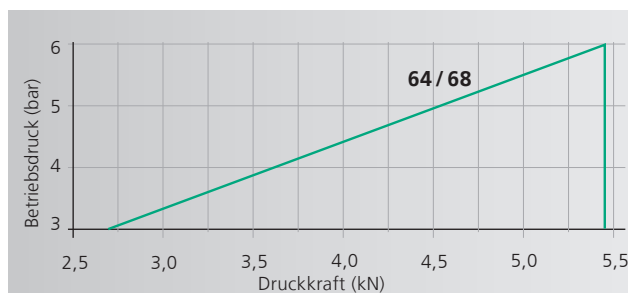
Tischplatte

(für Presse Nr. 64) mit drei T-Nuten und zentrischer Passbohrung zur Werkzeugaufnahme.

Krafthub



Rückhub



Betriebsdruck <3 bar: Betrieb nur mit Presskraftvorwahl möglich!

Von 72 kN bis 100 kN im Krafthub

Pressentyp			64	68
Gesamthub - Krafthub ¹⁾		mm	50 – 6, 100 – 12	50 – 6, 100 – 12
Nennkraft bei 6 bar		kN	100	72
Ausladung	C	mm	160	160
Stößelbohrung	E	Ø mm	25H7	20H7
Stößelaußenmaße	G x H	mm	60 x 90	60 x 90
Arbeitshöhe ³⁾	F			
Ständer Nr. 64		mm	180 – 350	
Ständer Nr. 64-600 o		mm	430 – 600	
Ständer Nr. 68 ²⁾		mm		130 – 300
Ständer Nr. 68/5 ²⁾ o		mm		190 – 460
Gewicht (Standard)		ca. kg	420	350

Ständerübersicht	Pressentyp	Ständerhöhe M (mm)	Tischgröße B x T (mm)	Tischbohrung D Ø (mm)	Tischhöhe K (mm)	Stellfläche B x L (mm)
Nr. 64	64	940	400 x 290	40H7	185	400 x 625
Nr. 64-600 o	64	1200	400 x 290	40H7	185	400 x 685
Nr. 68 ²⁾	68	810	300 x 230	40H7	147	300 x 550
Nr. 68/5 ²⁾ o	68	990	300 x 230	40H7	147	300 x 620
Sondertischplatte mit 3 Längsnuten o			400 x 280 500 x 280	40H7		

Optionen

o Serie mit Aufpreis

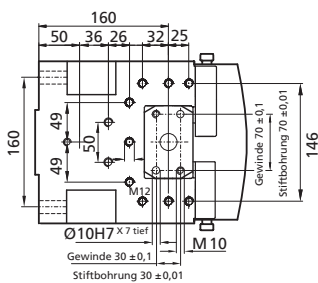
¹⁾ Hubvarianten Gesamthub/Krafthub auf Anfrage

²⁾ Ständer 68/5 unbedingt erforderlich für Krafthub ab 30 mm

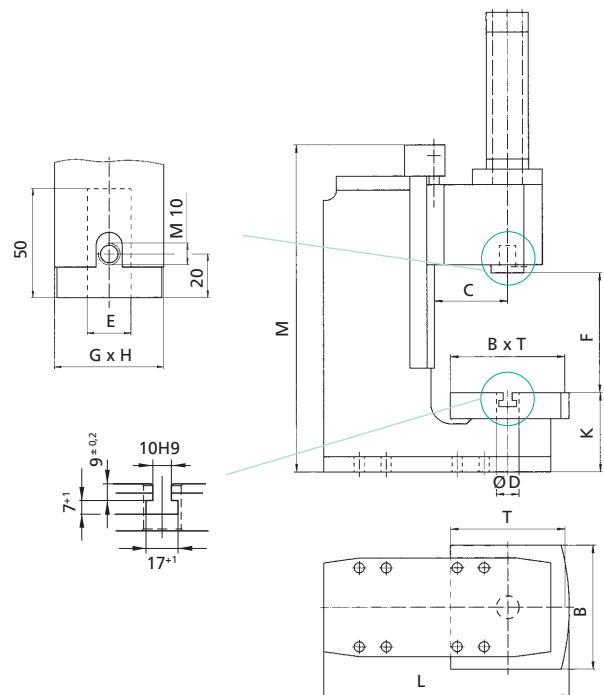
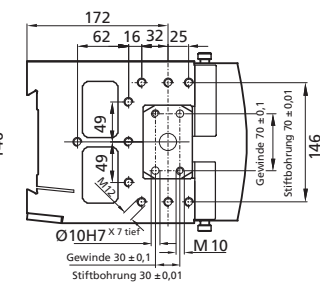
³⁾ Typische Werte; können auf Grund von Guss- und Fertigungstoleranzen ± 3 mm abweichen

Ansicht der Schiebereinheit von unten
Befestigungsbohrbild Flansch/Stößel

Pressentyp 64



Pressentyp 68



CAD-Daten finden Sie unter www.schmidttechnology.de zum Download.

SCHMIDT® HydroPneumaticPress

In C-Bauweise mit Kraft-Weg-Überwachung

SCHMIDT® HydroPneumaticPress mit kontinuierlicher Kraft-Weg-Überwachung werden als Komplettsystem mit der Steuerung SCHMIDT® PressControl 700 angeboten. Die Besonderheit an diesen Systemen ist die in der Presseneinheit integrierte Sensorik und Signalverstärkung. Diese Signale werden in Echtzeit ausgewertet.

Merkmale

- Direkte Kraftaufnahme durch den in den Stößel eingebauten Kraftsensor, unempfindlich gegen Querkräfte
- Gegen Umwelteinflüsse abgeschirmte Signalaufnahme durch ein verschmutzungsunempfindliches Wegmesssystem
- In der Presseneinheit integrierte Messdatenverstärkung sorgt für kurze Übertragungswege unverstärkter Signale
- Verdrehsicherung durch Vierkantstößel mit zweiseitig spielfrei einstellbaren Führungsleisten für präzises Arbeiten auch mit Werkzeugen ohne Führung



Pressentyp 361

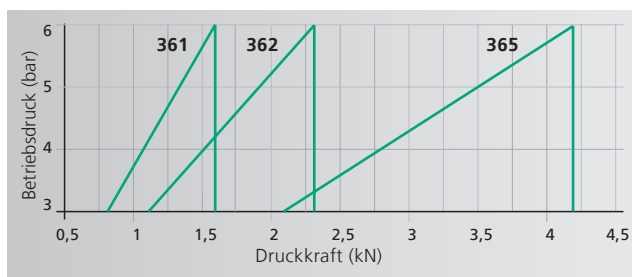


Pressentyp 362

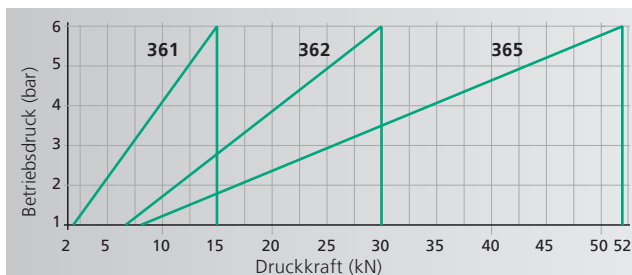


Pressentyp 365

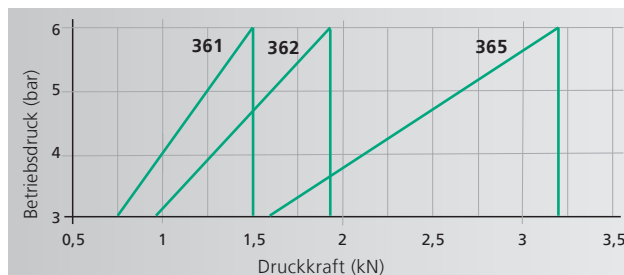
Eilhub



Krafthub



Rückhub



Betriebsdruck <3 bar: Betrieb nur mit Presskraftvorwahl möglich!

Von 15 kN bis 52 kN im Krafthub

Pressentyp		361	362	365
Gesamthub - Krafthub ¹⁾	mm	50-6, 100-12	50-6, 100-12	50-6, 100-12
Nennkraft bei 6 bar	kN	15	30	52
Auflösung Messdatenerfassung				
Weg	µm/inc	5	5	5
Kraft	N/inc	4,5	9	15
Ausladung	C mm	131	160	160
Ausladungsadaption \circ		151		
Tischplatte passend zur Ausladungsadaption		\circ		
Stößelbohrung	\emptyset mm	20H7	20H7	20H7
Stößelaußenmaße	G x H mm	70 x 50	90 x 60	90 x 60
Arbeitshöhe ²⁾	F			
Ständer Nr. 301	mm	160-355		
Ständer Nr. 301-500 \circ	mm	310-500		
Ständer Nr. 329	mm		130-300	130-300
Ständer Nr. 329-460 \circ	mm		190-460	190-460
Gewicht (Standard)	ca. kg	170	320	330

Ständerübersicht	Pressentyp	Ständerhöhe M (mm)	Tischgröße B x T (mm)	Tischbohrung D \emptyset (mm)	Tischhöhe K (mm)	Stellfläche B x L (mm)
Nr. 301	361	830	250 x 200	40H7	145	250 x 460
Nr. 301-500 \circ	361	990	250 x 200	40H7	145	250 x 480
Sondertischplatte mit 3 Längsnuten \circ			300 x 220 400 x 230	40H7		
Nr. 329	362, 365	810	300 x 230	40H7	147	300 x 550
Nr. 329-460 \circ	362, 365	990	300 x 230	40H7	147	300 x 620
Sondertischplatte mit 3 Längsnuten \circ			400 x 280 500 x 280	40H7		

Optionen

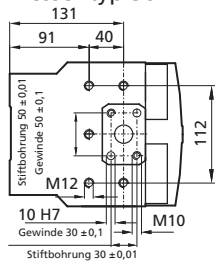
\circ Serie mit Aufpreis

¹⁾ Hubvarianten Gesamthub /Krafthub auf Anfrage

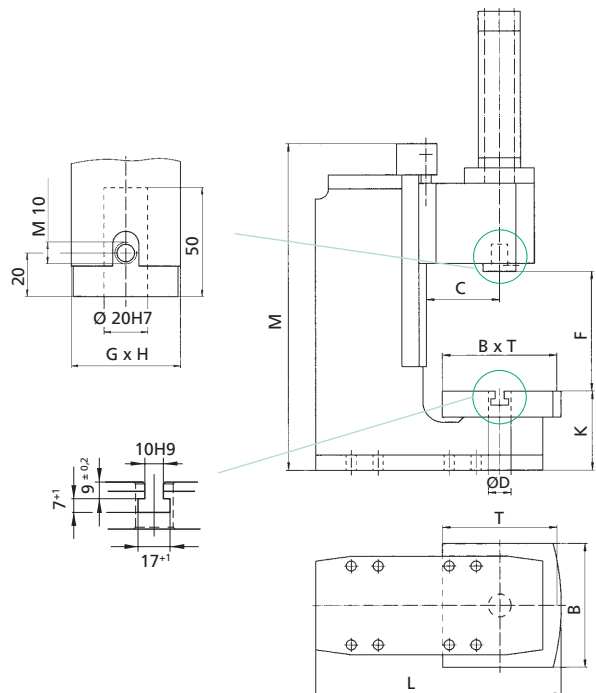
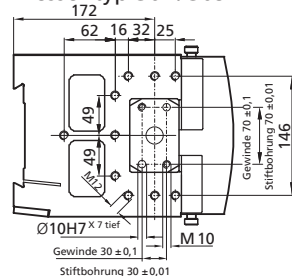
²⁾ Typische Werte; können auf Grund von Guss- und Fertigungstoleranzen ± 3 mm abweichen

Ansicht der Presseneinheit von unten Befestigungsbohrbild Flansch/Stößel

Pressentyp 361



Pressentyp 362/365



CAD-Daten finden Sie unter www.schmidttechnology.de zum Download.

SCHMIDT® HydroPneumaticPress

In C-Bauweise mit Kraft-Weg-Überwachung

SCHMIDT® HydroPneumaticPress mit kontinuierlicher Kraft-Weg-Überwachung werden als Komplettsystem mit der Steuerung SCHMIDT® PressControl 700 und 7000 angeboten. Die Besonderheit an diesen Systemen ist die in der Presseneinheit integrierte Sensorik und Signalverstärkung. Diese Signale werden in Echtzeit ausgewertet.

Merkmale

- Direkte Kraftaufnahme durch den in den Stößel eingebauten Kraftsensor, unempfindlich gegen Querkräfte
- Gegen Umwelteinflüsse abgeschirmte Signalaufnahme durch ein verschmutzungsunempfindliches Wegmesssystem
- In der Presseneinheit integrierte Messdatenverstärkung sorgt für kurze Übertragungswege unverstärkter Signale
- Verdrehsicherung durch Vierkantstößel mit zweiseitig spielfrei einstellbaren Führungsleisten für präzises Arbeiten auch mit Werkzeugen ohne Führung

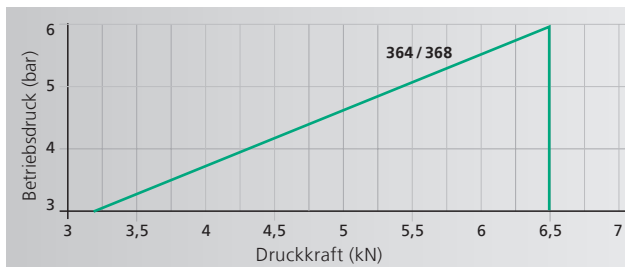


Pressentyp 364

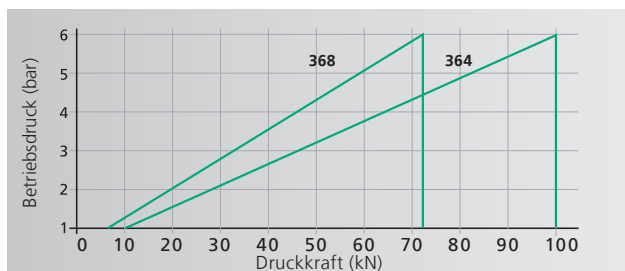


Pressentyp 368

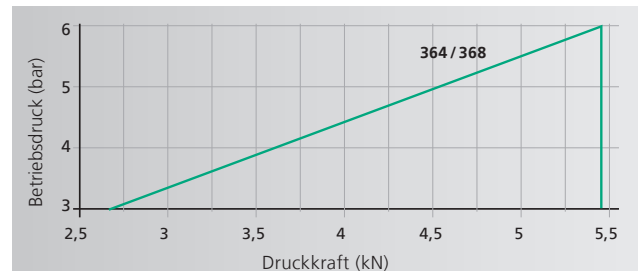
Eilhub



Krafthub

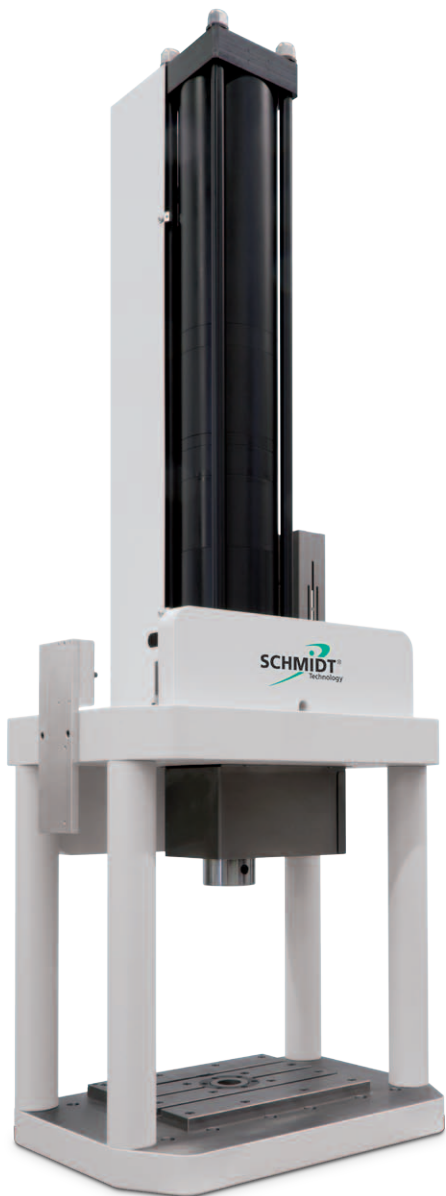


Rückhub



SCHMIDT® HydroPneumaticPress

In Portalbauweise mit und ohne Kraft-Weg-Überwachung

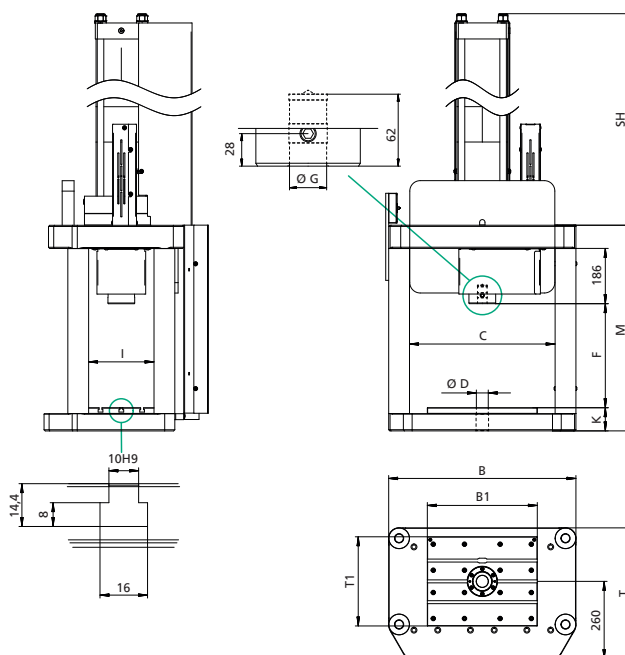


Pressentyp 74/76
374/376 (mit Kraft-Weg-Überwachung)

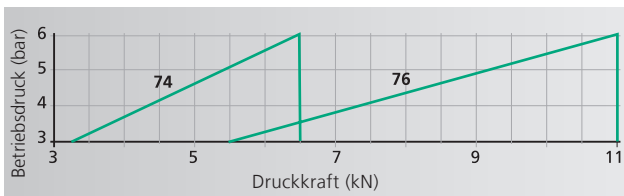
Merkmale

- Stabiles Portal mit geringer Aufbiegung zur Aufnahme hoher Kräfte
- Flexible Werkzeugaufnahme in der Tischplatte durch austauschbare Zentrierbuchse mit Passbohrung
- Der großzügig ausgelegte Arbeitsraum bietet auch für große Werkzeuge Platz
- Die Kraftermittlung bei Kraft-Weg-überwachten Pressen erfolgt über einen Drucksensor

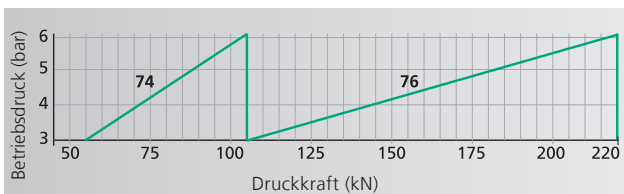
Verdrehgesicherter Rundstößel mit OT-Schalter (74/76) bzw. Wegmesssystem (374/376) an der Sicherungsstange



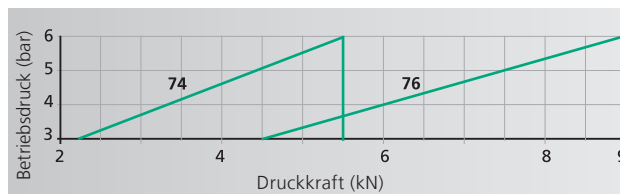
Eilhub



Krafthub



Rückhub



Von 100 kN bis 220 kN im Krafthub

Pressentyp			74		76	
Gesamthub – Krafthub ¹⁾		mm	100–12	150–22	100 – 12	150 – 20
Nennkraft bei 6 bar		kN	100	100	220	220
Stößelbohrung	G	Ø mm	25 ^{H7}	25 ^{H7}	32 ^{H7}	32 ^{H7}
Stößelaußenmaße		Ø mm	90	90	90	90
Arbeitshöhe ²⁾	F		350	350	350	350
Schieberhöhe	SH		920	1185	1160	1400
Tischhöhe	K	mm	78	78	78	78
Portalhöhe	M	mm	692	692	692	692
Stellfläche	B x T	mm	630 x 440	630 x 440	630 x 440	630 x 440
Tischgröße	B1 x T1	mm	370 x 300	370 x 300	370 x 300	370 x 300
Tischbohrung	D	Ø mm	40 ^{H7}	40 ^{H7}	40 ^{H7}	40 ^{H7}
Lichte Weite	C	mm	490	490	490	490
Lichte Weite seitlich	I	mm	220	220	220	220
Gewicht (Standard)		ca. kg	550	605	610	665

Pressentyp			374		376	
Gesamthub – Krafthub ¹⁾		mm	100–12	150 – 22	100 – 12	150 – 20
Nennkraft bei 6 bar		kN	100	100	220	
Auflösung Messdatenerfassung – Weg		µm/inc	5	5	5	5
– Kraft		N/inc	32	32	62,5	62,5
Stößelbohrung	G	Ø mm	25 ^{H7}	25 ^{H7}	32 ^{H7}	32 ^{H7}
Stößelaußenmaße		Ø mm	90	90	90	90
Arbeitshöhe ²⁾	F		350	350	350	350
Schieberhöhe	SH		920	1185	1160	1400
Tischhöhe	K	mm	78	78	78	78
Portalhöhe	M	mm	692	692	692	692
Stellfläche	B x T	mm	630 x 440	630 x 440	630 x 440	630 x 440
Tischgröße	B1 x T1	mm	370 x 300	370 x 300	370 x 300	370 x 300
Tischbohrung	D	Ø mm	40 ^{H7}	40 ^{H7}	40 ^{H7}	40 ^{H7}
Lichte Weite	C	mm	490	490	490	490
Lichte Weite seitlich	I	mm	220	220	220	220
Gewicht (Standard)		ca. kg	550	605	610	665

Optionen

- ¹⁾ Hubvarianten Gesamthub /Krafthub auf Anfrage
²⁾ Typische Werte; können auf Grund von Guss- und Fertigungstoleranzen ±3 mm abweichen

Zubehör



Hochdruckschalter

Nach der Umschaltung von Eil- auf Krafthub baut sich im Hydrauliksystem der Öldruck auf. Der Hochdruckschalter kann so eingestellt werden, dass ein potentialfreies elektrisches Signal bei Erreichen des Öldrucks zur weiteren Verwendung zur Verfügung steht, z. B. zum sicheren Erreichen einer ermittelten Presskraft.



Stellhülse für SCHMIDT® HydroPneumaticPress Nr. 74 und 76

Zur stufenlosen Verstellung der Arbeitshöhe mit einem Verstellweg von 100 mm. Dadurch sind umständliche Arbeitshöhenanpassungen bei Werkzeugwechsel weitgehend vermeidbar.



Öl-Pumpe

Zum blasenfreien Nachfüllen der SCHMIDT® HydroPneumaticPress mit Hydrauliköl, einschließlich 1 Liter Hydrauliköl.

SCHMIDT® Zylindereinheiten

Für flexiblen Einsatz

SCHMIDT® Zylindereinheiten, doppelt wirkend, sind hilfreiche Komponenten für den Sondermaschinenbau. Lageunabhängig einbaubar, sind alle Zylindereinheiten mit einem Magnetbausatz zur Abfrage der jeweiligen Endlage mittels Zylinderschalter

ausgerüstet. Als Flansch- oder Schieberausführung, mit Kniehebelübersetzung oder als hydropneumatische Zylindereinheit im Kraftbereich bis 100 kN.



Schieberausführung



Flanschausführung

Technische Daten	SCHMIDT® Zylindereinheit	
	Schieberausführung	Flanschausführung
Typ Nr.		
20 - 29	•	•
32 - 36	•	
61 - 68	•	• (nicht für Nr. 61, 62, 65)
323 - 368	•	•

Die Leistungsdaten entnehmen Sie bitte den Kapiteln **SCHMIDT® PneumaticPress** und **SCHMIDT® HydroPneumaticPress**, optional mit Kraft-Weg-Überwachung.

Bestellhinweise

Schlüssel für Ausstattungsoptionen

Zylindereinheit / Hub / Ausführung	Zylindereinheit / Hub / Ausführung
Bestellbeispiel 65 - 50 - 6	Bestellbeispiel 20 - 50 - FL
Pressen-Nr. <input type="text"/>	Pressen-Nr. <input type="text"/>
Gesamthub <input type="text"/>	Hub <input type="text"/>
Krafthub <input type="text"/>	Ausführung <input type="text"/>
= SCHMIDT® Zylindereinheit Nr. 65 mit Gesamthub 50 mm und Krafthub 6 mm in Schieberausführung	= SCHMIDT® Zylindereinheit Nr. 20 mit Hub 50 mm in Flanschausführung

SCHMIDT® ElectricPress

Neue Wege in der Montagetechnik

Heutzutage ist es Stand der Technik, elektrische Antriebe in der Montagetechnik einzusetzen. Die solide Mechanik aus dem Hause **SCHMIDT Technology** nutzt auch diese Antriebstechnik für den Betrieb von Montagepressen für den Einsatz in der industriellen Produktionsumgebung. Der bekannt hohe Wirkungsgrad von elektrischen Antrieben muss nicht unbedingt allein für die Wahl des Antriebes ausschlaggebend sein; der individuelle Prozess, die Infrastruktur sowie die Qualität des Druckluftnetzes sollten in die Entscheidung mit einfließen.

Der Erfolg Ihrer Produkte hängt in höchstem Maß von der prozesssicheren und vor allem wirtschaftlichen Montage ab:

- prozesssicher durch zuverlässige Qualitätsaussagen
- wirtschaftlich auf Grund deutlicher Reduktion der Betriebskosten durch elektro-motorische Antriebstechnik.

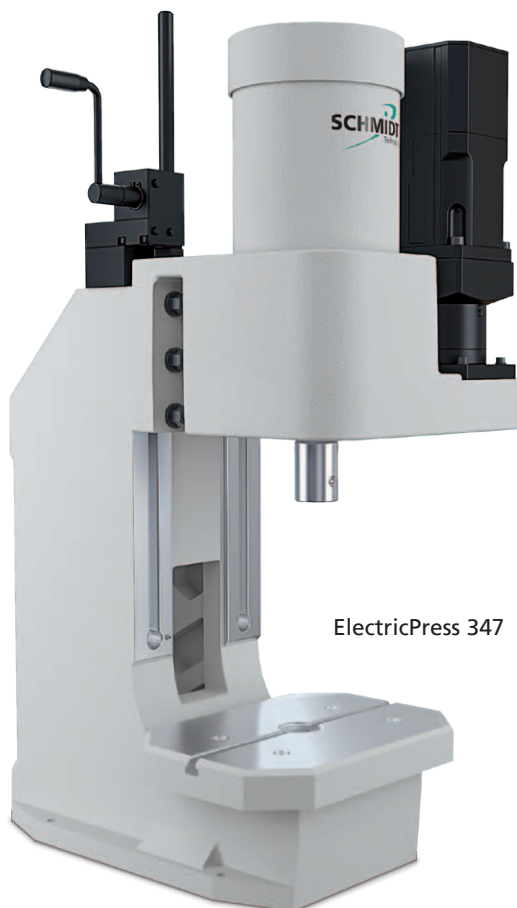
Die Synergie beider Kriterien erfüllt das Pressensystem **SCHMIDT® ElectricPress** mit bis zu 20 kN Maximalkraft und den Steuerungen **SCHMIDT® PressControl 75** für **SCHMIDT® ElectricPress 43** und **45** oder **SCHMIDT® PressControl 700x** für die Kraft-Weg-überwachten Systeme. Diese bekannten und bewährten Komponenten für den robusten Einsatz in der Automatisierungstechnik gewährleisten genau diesen Erfolg.

- Echtzeit-Prozessüberwachung
- Reproduzierbare Fahrprofile
- Hohe Energieeffizienz
- Rein elektrischer Antrieb
- Einfache Integration
- Höhenverstellbar

SCHMIDT® ElectricPress bietet deutliche Vorteile:

- Einfache Parametrierung minimiert die Inbetriebnahmezeit
- Schnelle Umrüstvorgänge durch abrufbare Fahrprofile
- Steigerung der Flexibilität
- Kostenreduktion von Werkzeugen und deren Verschleiß durch freie, genaue Positionierung
- Der bauartbedingte nicht vorhandene Stick-Slip-Effekt optimiert den Montageprozess gegenüber pneumatischen Antrieben, speziell bei geringen Geschwindigkeiten
- Der geringe Geräuschpegel bietet ein stressfreies Arbeitsumfeld

Den erwarteten hohen Qualitätsansprüchen wird nicht zuletzt auf dem Prüfstand Rechnung getragen. Zur Ermittlung der typischen Lebensdauer von 2×10^7 Presszyklen wurden der Prüfung Mindestanforderungen zugrunde gelegt. Die mechanischen, elektrischen und motorischen Komponenten sowie das thermische Verhalten des Gesamtsystems haben diesen Stresstest mit Bravour bestanden.



SCHMIDT® ElectricPress 43/45 mit PressControl 75



Einzelarbeitsplatz **SCHMIDT®** ElectricPress mit SafetyModule und Zweihandauslösung auf PU 20

Durch die Steuerung **SCHMIDT®** PressControl 75 kann die **ElectricPress 43 / 45** einfach parametrierbar werden. Das ermöglicht die schnelle Inbetriebnahme oder Umrüstung auf andere Produkte.

Die Kombination kann sowohl in Einzelarbeitsplätzen als auch in Automationslösungen eingesetzt werden.



SCHMIDT® ElectricPress 43 Automation

Einfache, effiziente Lösung komplexer Montageautomation.

Merkmale

- Reproduzierbare Werte für Position, Geschwindigkeit, Beschleunigung und Abbremsung
- Flexible Gestaltung von Fahrprofilen mit bis zu 14 Verfahrensmitteln handelsüblicher SPS
- Regeln auf Position
- Fahren auf Kraft (Vorgabe des Motorstroms als Eingabeparameter), z. B. für Funktionen wie:
 - positionieren auf Endkraft
 - positionieren auf Weg => Abbruch bei vorzeitig erreichter Kraft
 - Bauteil antasten



SCHMIDT® ElectricPress 343/345/347 mit PressControl 700

Durch die Kombination mit der **SCHMIDT® PressControl 700** oder **PressControl 7000** wird die **ElectricPress** zum Kraft-Wege-überwachten System. Die kontinuierliche Kraftregelung ermöglicht ein Höchstmaß an Genauigkeit und damit die Realisierung komplexer individueller Fahrprofile für die Montagetechnik.

SCHMIDT® ElectricPress arbeitet neben dem Positionsregler auch mit echtem Kraftregler (Kraft als Regelgröße).

- Schnelles Erreichen der Sollwerte
- Kein Überfahren der Zielwerte
- Präzise Positionierung im μm -Bereich auch bei stark schwankenden Einpresskräften
- Optimale Anpassung an Ihre Applikation
- Das System arbeitet mit voreingestellten optimalen Beschleunigungswerten (keine fehlerhaften Eingaben möglich)
- Optimierung der Prozesszeiten möglich durch zusätzliche grafische Darstellung Kraft/Zeit [F/t], Weg/Zeit [s/t] zur Analyse des Regelverhaltens.

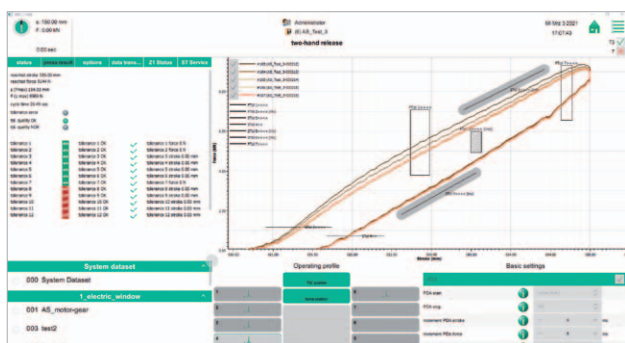


Einzelarbeitsplätze

In Verbindung mit baumustergeprüfter Sicherheitstechnik **Zwei-handauslösung**, **Lichtvorhang** und **SCHMIDT® SmartGate**

Automation

SCHMIDT® ElectricPress 343, 345 und 347 mit der Steuerung **SCHMIDT® PressControl 7000** für Automationslösung



Prozessvisualisierung



SCHMIDT® ElectricPress 347 Automation

SCHMIDT® ElectricPress

Technische Daten 43/343/45/345

Pressentyp			43	343	45	345
Kraft F max. ¹⁾		kN	4	4	10	10
Kraft F 100 % ED ²⁾		kN	2,5	2,5	6	6
Stößelhub	A	mm	100	100	150	150
Geschwindigkeit max.		mm/s	200	200	200	200
Auflösung Antriebsregelung		µm	< 1	< 1	< 1	< 1
Auflösung Messdatenerfassung						
- Weg		µm/inc		1,69		2,4
- Kraft		N/inc		1,25		3,0
Ausladung	C	mm	129	129	129	129
Geräuschpegel		dBA	60	60	60	60
Spannungsversorgung						
- Last			208 – 240 V AC ±10 %	208 – 240 V AC ±10 %	208 – 240 V AC ±10 %	208 – 240 V AC ±10 %
- Logik			24 V DC / 2 A	24 V DC / 2 A	24 V DC / 2 A	24 V DC / 2 A
Arbeitshöhe Ständer 7-420 ³⁾	F	mm	62 – 420	62 – 420	50 – 360	50 – 360
Arbeitshöhe Ständer 7-600 ³⁾		mm	100 – 610	100 – 610		
S-H x S-B x S-T		mm	402 x 207 x 385	402 x 240 x 385	530 x 245 x 410	530 x 275 x 410
Gewicht Pressenmodul		kg	35	35	59	59
PRC Gateway, Anzahl E/As				16 Eingänge / 16 Ausgänge		16 Eingänge / 16 Ausgänge

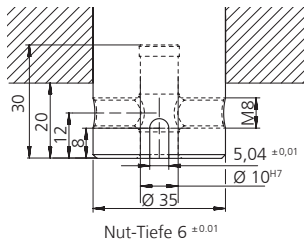
Ständerübersicht	Pressentyp	Ständerhöhe M (mm)	Tischgröße B x T (mm)	Tischbohrung D Ø (mm)	Tischhöhe K (mm)	Stellfläche (mm)
Nr. 7-420	43, 343, 45, 345	740	180 x 150	20 ^{H7}	90	220 x 362
Nr. 7-600	43, 343	960	180 x 280	20 ^{H7}	110	220 x 465

¹⁾ Zeitlich begrenzte Spitzenlast

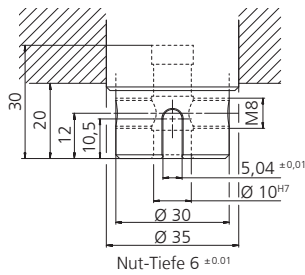
²⁾ Nominalkraft im Dauerbetrieb

³⁾ Typische Werte; können auf Grund von Guss- und Fertigungstoleranzen ±3 mm abweichen

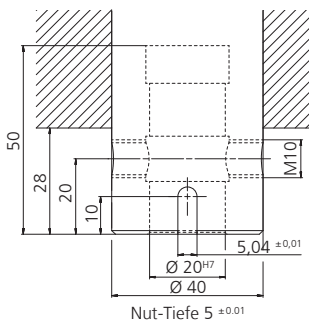
Stößel Pressentyp 43



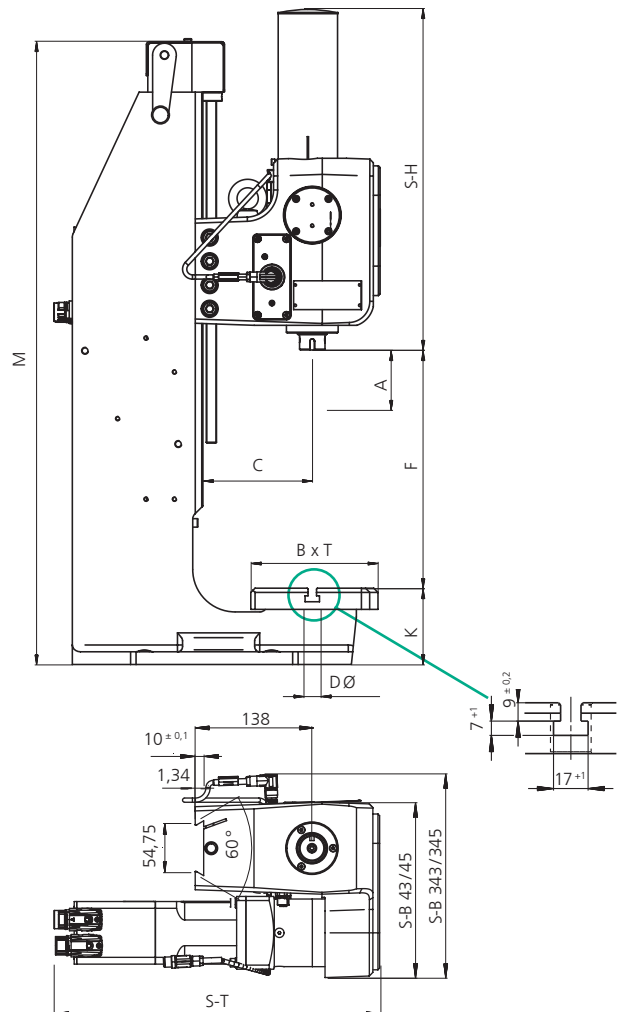
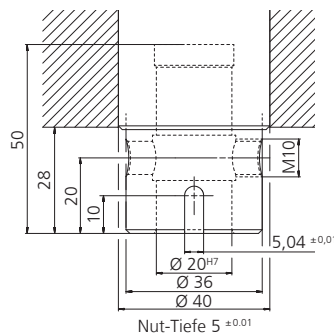
Stößel Pressentyp 343



Stößel Pressentyp 45



Stößel Pressentyp 345



SCHMIDT® ElectricPress

Technische Daten 347

Pressentyp			347
Kraft F max. S3 25 % 10 sec ¹⁾		kN	20
Kraft F 100 % ED ²⁾		kN	13
Stößelhub	A	mm	150
Geschwindigkeit max.		mm/s	100
Auflösung Antriebsregelung	E	µm	< 1
Auflösung Messdatenerfassung			
– Weg		µm/inc	2,30
– Kraft		N/inc	6,25
Ausladung	C	mm	160
Geräuschpegel		dB A	66
Spannungsversorgung			208 – 240 V AC ±10 %
– Last Nennleistungsaufnahme			1,3 kW
– Logik			24 V DC / 2 A
Arbeitshöhe	F	mm	
Ständer 35 ⁴⁾			18 – 225
Ständer 35-500 ⁴⁾			80 – 495
Ständer 35-600 ⁴⁾			196 – 612
S-H x S-B x S-T		mm	464 x 298 x 261
Gewicht Pressenkopf		kg	66
PRC Gateway, Anzahl E/As			16 Eingänge / 16 Ausgänge

Ständerübersicht	Pressentyp	Ständerhöhe M (mm)	Tischgröße B x T (mm)	Tischbohrung D (Ø mm)	Tischhöhe K (mm)	Stellfläche B x L (mm)	Ständergewicht (kg)
Nr. 35	347	688 / (846) ⁶⁾	300 x 220	40H7	141	300 x 475	99
Nr. 35-500	347	983 / (1371) ⁶⁾	300 x 220	40H7	166	300 x 560	213
Nr. 35-600	347	1100 / (1488) ⁶⁾	300 x 220	40H7	166	300 x 590	242

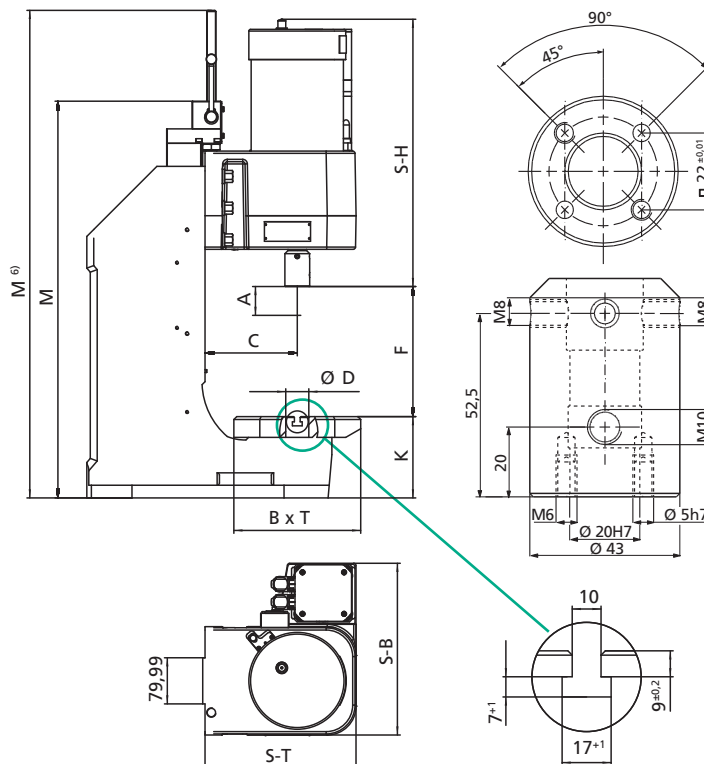
¹⁾ zeitlich begrenzte Spitzenlast

²⁾ Nominalkraft im Dauerbetrieb

⁴⁾ typische Werte; können auf Grund von Guss- und Fertigungstoleranzen ± 3 mm abweichen

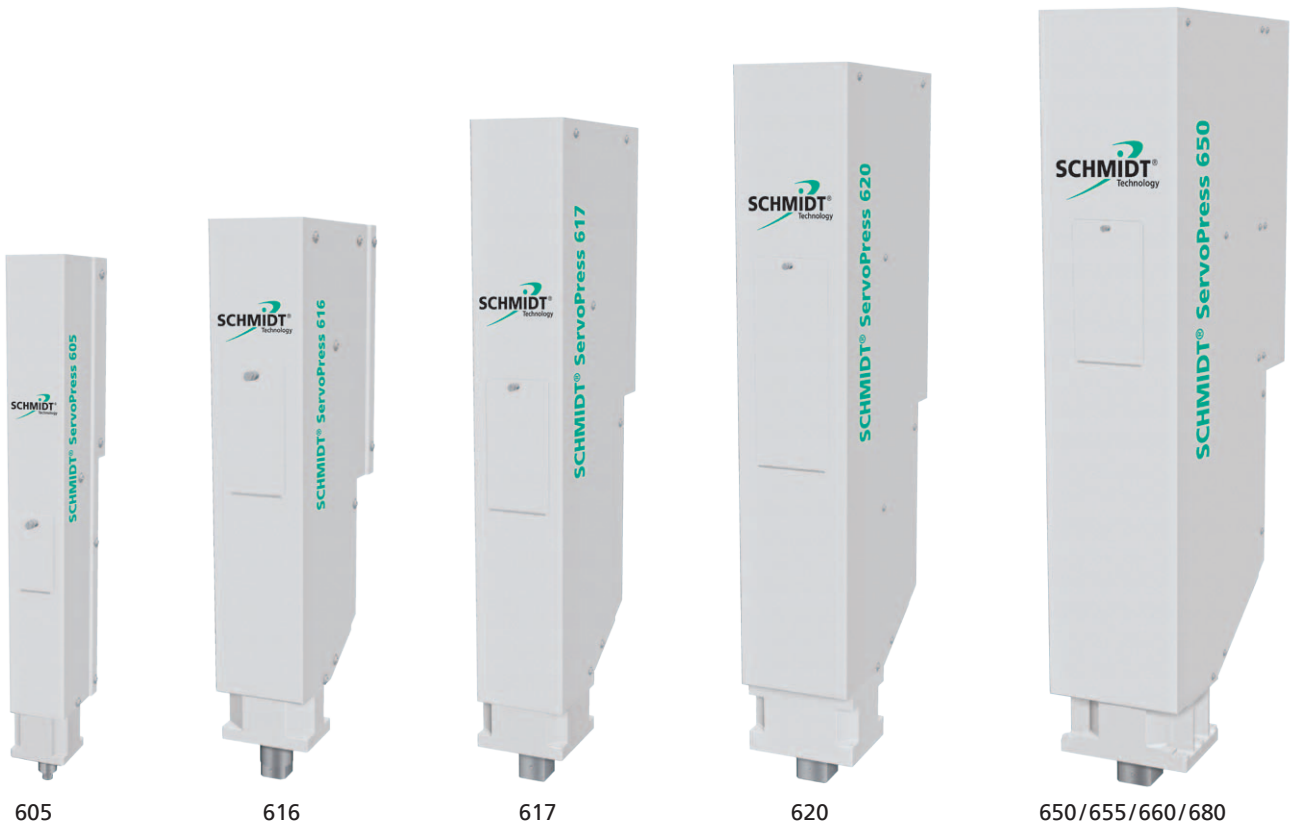
⁶⁾ inkl. Gewindestange Höhenverstellung

Stößel Pressentyp 347



SCHMIDT® ServoPress

Kräfte von 0,005 kN bis 250 kN



Eine wirtschaftliche Montage ist mitentscheidend für den Produkterfolg. Das Ziel ist, aus preiswerten, großzügig tolerierten Einzelbauteilen präzise, komplexe Baugruppen zu fertigen. Für die **SCHMIDT® ServoPress**-Systeme seit Jahrzehnten keine Herausforderung, sondern Alltag, auch in rauer Industrieumgebung.

Die Module finden ihren Einsatz als Komponenten in Montageanlagen sowie im Verbund mit unserer Sicherheitstechnik in Einzelarbeitsplätzen.



SCHMIDT® ServoPress 602

Für Montageaufgaben in der Fein- und Mikromechanik wurde die Messlatte für Präzision noch höher gelegt. Die Hochpräzisions-Pressen **SCHMIDT® ServoPress 602** ergänzt die Produktfamilie mit einer bislang unerreichten Genauigkeit und Reproduktion von Kraft und Position.



Volllastfest



Integriertes Energiemanagement



Absolutes, direktes Wegmesssystem



Maschinenschutz



Servicefreundlich



Ergonomisch

SCHMIDT® ServoPress Module

Mit großem Einsatzbereich

Die solide, beispiellose Mechanik der **SCHMIDT® ServoPress** ist Grundvoraussetzung für präzise Fügeergebnisse, selbst in rauester Industrieumgebung. Vor der Serienfertigung werden neue Module einem Belastungstest unter härtesten Bedingungen ausgesetzt. Nicht zuletzt aus diesen Tests resultieren viele Eigenschaften, welche den Anwendungen zugutekommen. Im Test fahren über 20 Mio. Lastzyklen über den vollen Arbeitshub mit Nennkraft und Querkraftkomponenten bei voller Verfahrensgeschwindigkeit mit einer Taktzeit von ca. 2 Sekunden

Absolutes, direktes Wegmesssystem

- präzise Wiederholgenauigkeit durch hohe Systemauflösung
- Kompensation mechanischer Kompressionen unter Volllast
- Ausgleich von Steigungsfehlern der Spindel
- Materiallängenänderungen werden weitestgehend eliminiert

Volllastfeste Module

- mit Nennkraft bei 100 % Einschaltdauer
- über den kompletten Stößelhub
- bei kurzen Prozesszeiten
- über genaue, spielarme Führung des Stößels
- Spitzenkraft im S3-Betrieb

Maschinenselbstschutz

- vollautomatische Spindelschmierung
- mechanischer Überlastschutz bei „Crash“-Fahrt
- aktive Kühlung mit thermischer Überwachung von Mechanik und Elektronik
- Strombegrenzung bei Überschreiten von zulässigen Lastaufnahmen
- Zerstörung durch fehlerhafte Bedienung ist ausgeschlossen

Servicefreundlich

- wartungsarm
- einfacher Modulwechsel durch hochgenaue Stößelausstände
- Modul wird automatisch erkannt
- keine Änderungen vorhandener Datensätze

Eingebaute Sicherheit im Lichtvorhang-System, Arbeitsplatzschutz mit SmartGate oder mit Schutzumhausung SmartGuard ausgerüstet und natürlich EG-baumustergeprüft.

ServoPress 650/655/660/680 haben ein integriertes Energiemanagement mit Zwischenspeicherung der Bremsenergie.

Die Summe dieser Faktoren bedeutet für Ihre Anwendung:

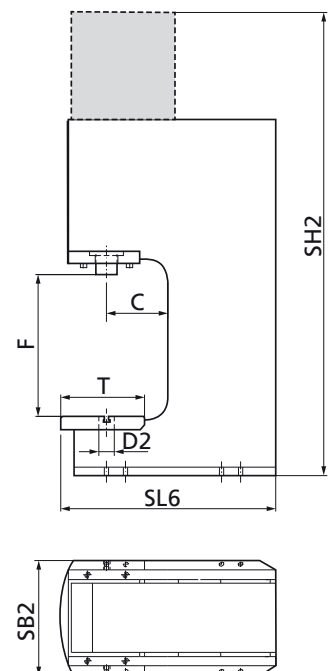
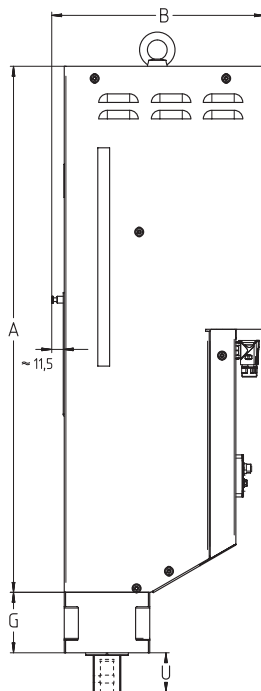
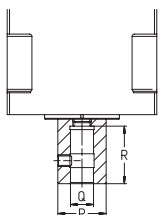
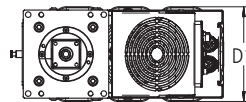
- höchste Wirkungsgrade
- maximale Anlagenverfügbarkeit
- sehr hohe Produktionssicherheit



SCHMIDT® ServoPress Module

Mit Einpresskräften von 0,05 kN bis 250 kN

Pressentyp		605	616	617	620	650	655	660	680
Kraft F max. S3 25 %, 20 s	kN	1	5	14	35	75	110	160	250
Kraft F 100 % ED	kN	0,5	3	7,5	20	50	80	110	200
Stößelhub	mm	150	200	300	400	500	500	350	350
Geschwindigkeit	mm/s	0 – 300	0 – 200	0 – 200	0 – 200	0 -200	0 -100	0 – 100	0 – 50
Auflösung Positionsregelung	µm	0,1	0,1	0,1	0,1	0,1	0,1	0,1	0,1
Auflösung Messdatenerfassung – Weg	µm/inc	2,2	3,2	4,6	6,1	7,6	7,6	5,4	5,4
Auflösung Messdatenerfassung – Kraft	N/inc	0,3	1,5	3,75	10	24	32	48	75
Spannungsversorgung (V AC / 50 – 60 Hz)	V AC ±10 %	208 – 240	208 – 240	400 – 480 /3~	400 – 480 /3~	400 – 480 /3~	400 – 480 /3~	400 – 480 /3~	400 – 480 /3~
Abmessungen Pressmodul									
A	mm	574	535	800	957	1130	1130	1249	1249
G	mm	62	63,5	92	120	120	120	-	-
B	mm	155	252	318	384	555	555	552	552
D1	mm	89	124	144	190	244	244	249	249
U	mm	40	50	60	60	60	60	67	114
Gewicht Pressmodul	kg	11,6	25	64	113	225	225	283	283
Abmessungen Pressmodul mit Ständer/Portal SH2/SB2/SL6	mm	1015 / 160 / 365	1062 / 220 / 405	1467 / 250 / 460	1810 / 300 / 563	2112 / 370 / 636	2132 / 370 / 725	2136 / 390 / 761	2042 / 625 / 614
Ausladung mit Ständer C	mm	130	130	150	160	160	160	160	160
Arbeitshöhe mit Ständer / Portal F	mm	246	300	387	518	612	602	600	500
Tischbohrung D2	Ø	20 ^{H7}	20 ^{H7}	40 ^{H7}	40 ^{H7}	40 ^{H7}	40 ^{H7}	40 ^{H7}	40 ^{H7}
Gewicht mit Ständer	kg	45	101	166	334	553	757	805	729
Abmessungen Stößel									
Stößel P	mm	Ø 25	Ø 40	42 x 42	55 x 55	65 x 65	65 x 65	Ø 90	Ø 90
Stößelbohrung Q	mm	6 ^{H7}	10 ^{H7}	20 ^{H7}	20 ^{H7}	20 ^{H7}	20 ^{H7}	20 ^{H7}	20 ^{H7}
Stößelbohrung Tiefe R	mm	18	30	50	50	50	50	50	50
max. Werkzeuggewicht	kg	≤5	≤15	≤25	≤50	≤100	≤100	≤100	≤100



SCHMIDT® ServoPress 602

Präzision in Perfektion

Die bekannt hohe Wiederholgenauigkeit der ServoPress-Systeme im unteren μm -Bereich wird ergänzt durch die präzise Kraftregelung, welche eine Genauigkeit von $\pm 1 \text{ N}$ und eine Wiederholgenauigkeit von $0,4 \text{ N}$ erreicht.

Die Hochpräzisionspresse kann in Verbindung mit einem 2-Hand Sicherheitskonzept, Lichtvorhang oder auch der **SCHMIDT® SmartGuard** Lösung ausgestattet werden. Folgende Konstruktionsmerkmale führen zu einer bislang unerreichten Präzision:

Genauigkeit Mechanik

Der Pressenstößel wird über den gesamten Hubbereich durch Profilschienen geführt:

- maximale Steifigkeit, auch bei maximalem Hub (keine Aufbiegung)

Kraftsensor im Basisteil integriert:

- mechanischer Überlastschutz
- mechanische Entkopplung vom Antriebsstrang

Der Pressenständer aus geschliffenem Werkzeugstahl ist integraler Bestandteil des Pressensystems:

- hohe Steifigkeit und Maßgenauigkeit

XY-Feineinstellung im Pressentisch:

- einfache und präzise Einstellung der Ausrichtung

Genauigkeit Messtechnik

Zum Patent angemeldete absolute Positionsmessung von Stößel und Pressenkopf:

- keine Referenzierung der Nullposition erforderlich

Der Kraftsensor ist unempfindlich gegenüber Einflussfaktoren wie:

- Querkräften
- Gewicht des oberen Werkzeugs
- thermischen Einflüssen durch Motor und mechanischer Reibung

Integrierte Features

- zwei Luftanschlüsse in der vorderen Abdeckplatte => vorbereitet für Druckluft und/oder Vakuum im Arbeitsbereich
- dimmbare Prozessbereichsbeleuchtung im Stößel integriert
- Statusanzeige (z. B. gutes/schlechtes Pressergebnis, Maschinenstatus)
- werkzeuglose Höhenverstellung des Pressenkopfs, Arbeitshöhe $86,5 - 136,5 \text{ mm}$.
- Adapter zum Schmieren der Kugelumlaufspindel, Schmierung in jeder Position möglich, keine Demontage der Abdeckplatten erforderlich

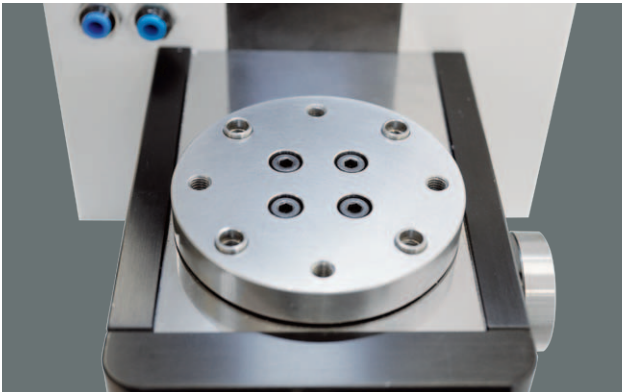
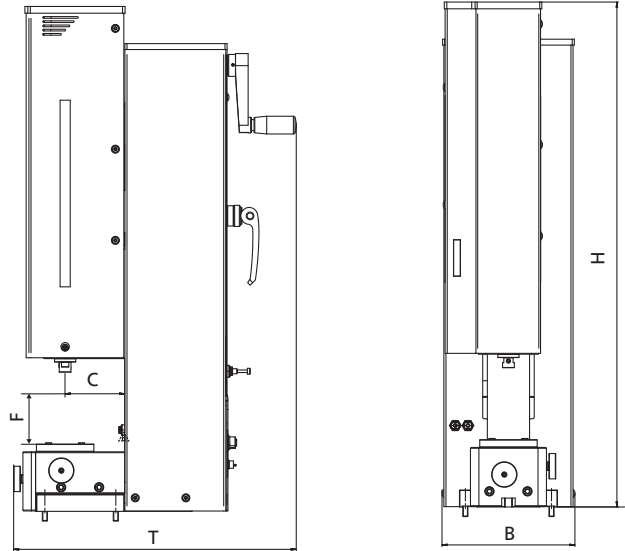
Das neueste Modell der **SCHMIDT® ServoPress** Familie ist prädestiniert für Pressaufgaben in Applikationen für die Feinmechanik, der Federprüfung, dem Medizintechnikbereich, der Uhren- und Schmuckbranche, der Kleinmotoren- und Elektronikfertigung.



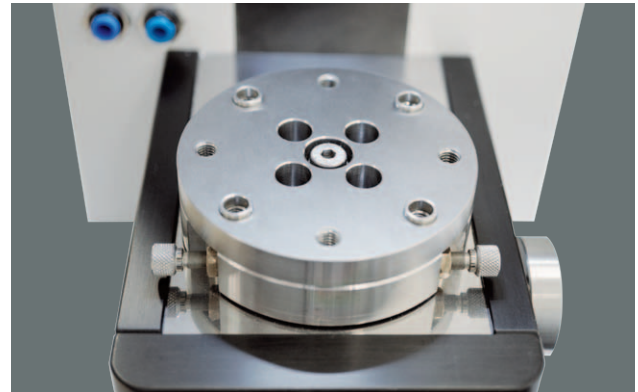
SCHMIDT® ServoPress 602

Technische Daten		ServoPress 602
Kraft F_{max} S3 25 %, 20 sec	N	300
Kraft F 100 % ED	N	200
Stößelhub	mm	75
Arbeitshöhe F	mm	85,2 – 135,2
Geschwindigkeit	mm/s	0 – 150
Ausladung C	mm	70
B x H x T	mm	158 x 648 x 337
Gewicht	kg	38 kg
Genauigkeit Kraft	N	±1
Wiederholgenauigkeit Weg	µm	±1
Wiederholgenauigkeit Kraft	N	0,4
Auflösung Positionsregelung	µm	0,1
Auflösung Messdatenerfassung Weg	µm	2,2
Auflösung Messdatenerfassung Kraft	N	0,1
Spannungsversorgung (V AC / 50 – 60 Hz)	V AC ±10 %	120 – 240

Technische Daten		SmartGuard 602
Öffnungshub, programmierbar	mm	bis 160
Geschwindigkeit	Schließen	mm/s bis 500
	Öffnen	mm/s bis 1000
B x H x T	mm	357 x 735 x 380
Gewicht	kg	36



Technische Daten	XY-Verschiebetisch im Ständerfuß
Verstellbereich ±0,5 mm	Feineinstellung zur Fluchtungsoptimierung <1/100 mm



Technische Daten	Drehtisch (Option)
Durchmesser	68 mm
Befestigungsgewinde	8 x TK55 M5
Zentrierhülsen	4 x 7 ^{H7} mm
Verstellbereich	±10°, Feineinstellung zur Winkeloptimierung 0,01°

SCHMIDT® ServoPress/TorquePress

Überlegenes Regelverhalten

Die Kombination einer Spindel mit einem Servo- bzw. Torqueantrieb reicht nicht aus, um optimale Fügeergebnisse zu erhalten. Der Schlüssel zu intelligentem Fügen ist ein schnelles und exaktes Regelverhalten der Presse.

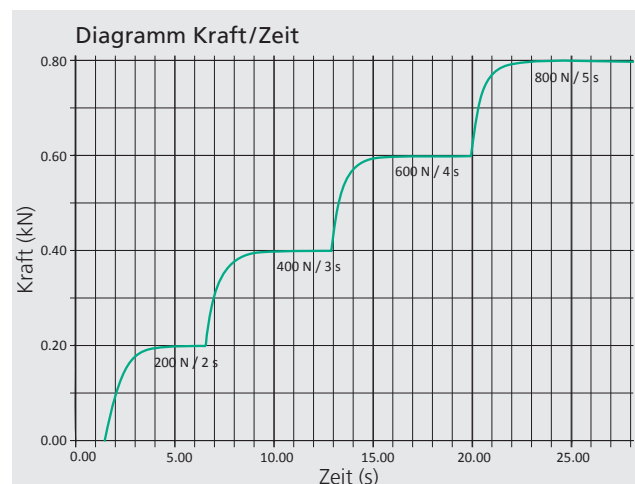
Dies erfordert ein integriertes System bestehend aus Antriebseinheit, Prozessmesstechnik und Steuerung. In der Systemarchitektur der **SCHMIDT® ServoPress/TorquePress** sind diese Anforderungen berücksichtigt.

SCHMIDT® ServoPress-Module arbeiten mit einem echten Kraftregelkreis (Kraft als Führungsgröße); das heißt:

- schnelles Erreichen der Sollwerte
- kein Überfahren der Zielwerte
- Genauigkeit im μm -Bereich auch bei stark schwankenden Einpresskräften
- hochgenaue, kontinuierliche Kraftregelung
- die Regelparameter können eingestellt werden
- optimale Anpassung an Ihre Applikation
- keine Programmierung notwendig
- das System arbeitet mit voreingestellten optimalen Beschleunigungswerten (keine fehlerhaften Eingaben möglich)
- Optimierung der Prozesszeiten ist möglich durch zusätzliche grafische Darstellung Kraft/Zeit [F/t], und Weg/Zeit [s/t] zur Analyse des Regelverhaltens. Die klassische Kraft/Weg [F/s] Darstellung konventioneller Elektroachsen ist nicht vergleichbar mit den komfortablen Erfassungs- und Visualisierungsmöglichkeiten der **SCHMIDT® ServoPress**
- stabile Kraftregelung über langen Zeitraum
- kein Über- bzw. Unterschwingen (keine Vibrationen) während des Regelprozesses

Diese Eigenschaften werden durch die Kombination folgender Merkmale erreicht:

- integrierte Messtechnik (Abtastrate 2000 Hz)
- spielfreie Wegaufnahme, Kraftmessung ohne Querkräfte
- Verstärkung der Prozesssignale am ServoPress-Modul
- unempfindlich gegen elektromagnetische Störungen (EMV)
- Regelung erfolgt in der **SCHMIDT® PressControl 700** oder **PressControl 7000 RT**, d.h. Servoverstärker und Motor bekommen die Sollvorgaben von der Steuerung
- optimierter SPS Regel-Algorithmus für externe Führungsgrößen
- Kraft[F], Weg[s] oder weitere externe Führungsgrößen werden simultan während des Prozesses verarbeitet
- die Führungsgrößen können frei definiert werden
- schnelle Signalverarbeitung auf Software-basierender SPS mit integrierter CNC



Präzise Kraftregelung

SCHMIDT® TorquePress

Kompakt, mit hohem Wirkungsgrad und Hohlwellen-Motor

Ergänzend zur ServoPress Baureihe zeichnet sich die **SCHMIDT® TorquePress** durch eine Reihe von Besonderheiten aus. Unter anderem kommt ein Hohlwellen-Torque-Motor zum Einsatz, der mit sehr hohem Motordrehmoment ohne zusätzliche mechanische Übersetzungen sehr hohe Presskräfte ermöglicht.

Auch die Geräuschentwicklung bleibt im Vergleich zu anderen elektrischen Pressen bei allen Lastzuständen bemerkenswert gering. Die Spindelmutter, die ohne den Einsatz von zusätzlichen Getrieben direkt angetrieben wird, ermöglicht sehr hohe Wirkungsgrade. Dank des Hohlwellen-Motors baut die TorquePress besonders kompakt und ermöglicht kurze Baulängen.

SCHMIDT® TorquePress sind EG-baumustergeprüft in Verbindung mit den Sicherheitstechnikoptionen **SmartGate**, **SmartGuard** und Lichtvorhang sowie optional mit der besonders wirtschaftlichen 2-Hand Bedienung.



TorquePress 520



TorquePress 560

Kompromisslose Qualität

Die solide, beispiellose Mechanik der **SCHMIDT® TorquePress** ist Grundvoraussetzung für präzise Fügeergebnisse, selbst in rauer Industrieumgebung.

Vor der Serienfertigung werden neue Module einem Belastungstest unter härtesten Bedingungen ausgesetzt. Nicht zuletzt aus diesen Tests resultieren viele Eigenschaften, welche den Anwendungen zugutekommen. Im Test fahren über 20 Mio. Lastzyklen über den vollen Arbeitshub mit Nennkraft und Querkraftkomponenten bei voller Verfahrgeschwindigkeit mit einer Taktzeit von ca. 2 Sekunden

Absolutes, direktes Wegmesssystem

- präzise Wiederholgenauigkeit durch hohe Systemauflösung
- Kompensation mechanischer Kompressionen unter Volllast
- Ausgleich von Steigungsfehlern der Spindel
- Materiallängenänderungen werden weitestgehend eliminiert

Volllastfeste Module

- mit Nennkraft bei 100 % Einschaltdauer
- über den kompletten Stößelhub
- bei kurzen Prozesszeiten
- über genaue, spielarme Führung des Stößels
- Spitzenkraft im S3-Betrieb

Maschinenselbstschutz

- vollautomatische Spindelschmierung
- mechanischer Überlastschutz bei "Crash"-Fahrt
- aktive Kühlung mit thermischer Überwachung von Mechanik und Elektronik bei TorquePress 560; TorquePress 520 mit Konvektionskühlung
- Strombegrenzung bei Überschreiten von zulässigen Lastaufnahmen
- Zerstörung durch fehlerhafte Bedienung ist ausgeschlossen

Servicefreundlich

- wartungsarm
- einfacher Modulwechsel durch hochgenaue Stößelausstände
- Modul wird automatisch erkannt
- keine Änderungen vorhandener Datensätze

Eingebaute Sicherheit im Lichtvorhang-System, Arbeitsplatzschutz mit **SmartGate** oder mit Schutzumhausung **SmartGuard** ausgerüstet und natürlich EG-baumustergeprüft.

TorquePress 560 hat ein **integriertes Energiemanagement** mit Zwischenspeicherung der Bremsenergie.

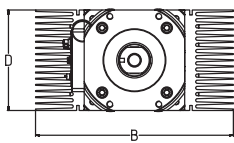
Die Summe dieser Faktoren bedeutet für Ihre Anwendung:

- höchste Wirkungsgrade
- maximale Anlagenverfügbarkeit
- sehr hohe Produktionssicherheit

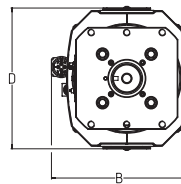
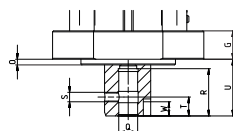
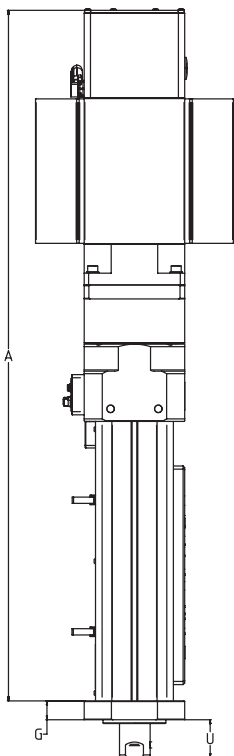
Module

Mit Einpresskräften von 20 kN bis 100 kN

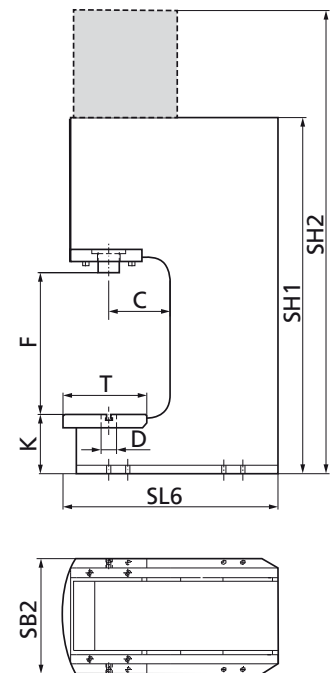
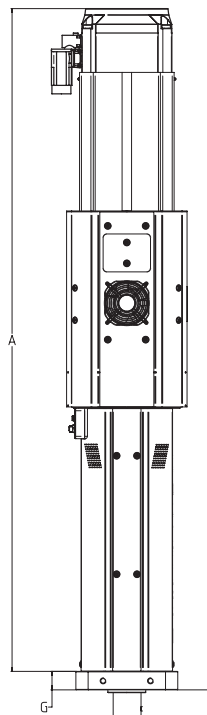
Pressentyp		TorquePress 520	TorquePress 560
Kraft F max. S3 25 % 20 s	kN	20	100
Kraft F 100 % ED	kN	10	50
Stößelhub	mm	250	300
Geschwindigkeit	mm/s	0 – 260	0 – 200
Auflösung Positionsregelung	µm	<1	<1
Auflösung MDE – Weg	µm	4	4,6
Auflösung MDE – Kraft	N/inc	6,25	30
Spannungsversorgung (V AC / 50 – 60 Hz)	V AC ±10 %	3 x 400 – 480	3 x 400 – 480
Abmessungen Pressmodul			
A	mm	1102	1399
G	mm	30	39
B	mm	315	288
D	mm	160	304
U	mm	60	60
Gewicht	kg	95	230
Abmessungen Pressmodul mit Ständer/Portal SH2/SB2/SL6	mm	1664 / 300 / 568	2325 / 390 / 758
Ausladung mit Ständer C	mm	160	160
Arbeitshöhe mit Ständer/Portal F	mm	340	787
Tischbohrung D	Ø	40 ^{H7}	40 ^{H7}
Gewicht mit Ständer	kg	127	552
Abmessungen Stößel			
Stößel P	mm	Ø 50	Ø 60
Stößelbohrung Q	mm	20 ^{H7}	20 ^{H7}
Stößelbohrung Tiefe R	mm	50	50
max. Werkzeuggewicht	kg	≤25	≤100



TorquePress 520



TorquePress 560

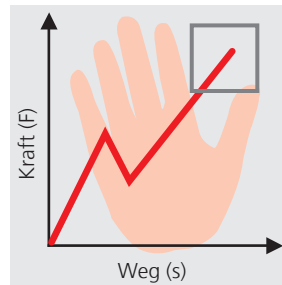


CAD-Daten finden Sie unter www.schmidttechnology.de zum Download.

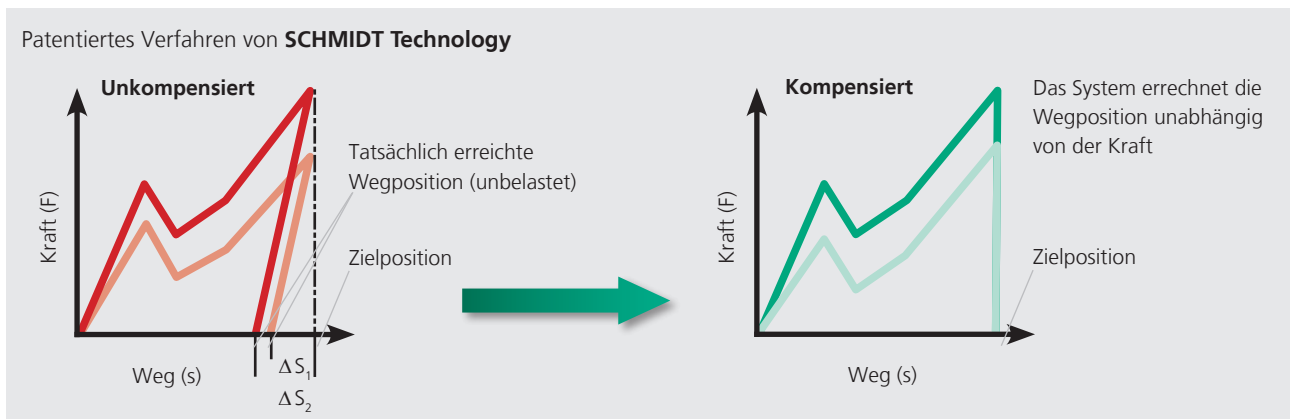
Intelligente Kompensation

Um das Fügen im μm -Bereich zu ermöglichen, ist die Kompensation der Systemelastizität erforderlich. Bei der Herstellung von Pressverbindungen werden Werkstück, Werkzeug und Maschine durch die wirkenden Kräfte elastisch verformt. Nach der Entlastung des Systems federt dieser Anteil der Verformung wieder aus. Das bedeutet, dass das Werkstück „länger“ ist als in der Blockposition bei Einwirkung der Presskraft. Bei stark schwankenden Presskräften ist es daher selbst bei exakter Reproduzierung der Blockposition unmöglich, hochpräzise Fügeverbindungen herzustellen.

Damit das System eine Kompensation vornehmen kann, ist zunächst eine komplette Prozessdarstellung der Kraft-Weg Kennlinie, das Belasten und das Entlasten notwendig.



Konventionelle Verfahren enden in der Blockposition – aber hier ist der Prozess noch nicht abgeschlossen. Das System steht unter Spannung



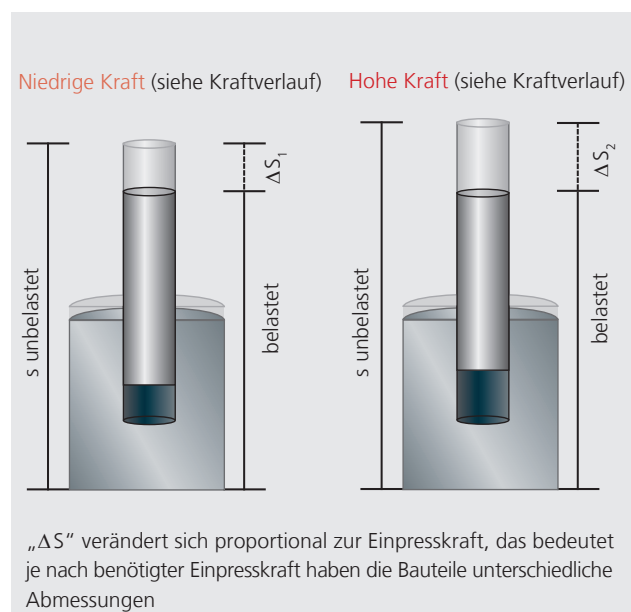
Bei Fügeprozessen schwanken die Einpresskräfte typischerweise um 30 bis 40%. Beim freien Positionieren sowie beim Werkzeugfestanschlag wird unter Last jeweils die gleiche Zielposition erreicht. Wird nun das Bauteil entlastet, erhält man, abhängig von der Einpresskurve, unterschiedliche tatsächlich erreichte Ziel-

positionen und damit unterschiedliche Bauteilabmessungen. Um diesen Effekt zu vermeiden, kompensieren **SCHMIDT® ServoPress/TorquePress**-Systeme dynamisch die schwankenden Einpresskräfte. Die Bauteile haben somit im entlasteten Zustand die gewünschten Abmessungen.

- Das **SCHMIDT® ServoPress/TorquePress**-System bestimmt einfach und präzise die Systemelastizität und kompensiert diese dynamisch in Echtzeit
- Nur mit Kompensation kann die Endlage auf μm genau erreicht werden
- Freie Positionierung mit Kompensation der Systemelastizität ist genauer als Pressen auf Werkzeugfestanschlag
- Die Kompensation führt nicht zu einer Verringerung der Prozessgeschwindigkeit
- Die Kompensation in Verbindung mit weiteren intelligenten Funktionen, wie z. B. Toleranzdatenversatz, ist patentiert

Beispiel: Einpressen von Stift in Buchse

Die Bauteilelastizität hängt vom Fügeprozess und von den Bauteilgeometrien ab. Signifikant wird dieser Effekt bei Baugruppen, bei denen die Elastizitäten der einzelnen Bauteile stark voneinander abweichen. Dies ist besonders beim abgebildeten Beispiel deutlich erkennbar.



SCHMIDT® PressControl Maschinensteuerungen

Die **SCHMIDT® PressControl 75, 700 und 7000** ermöglichen die Konzeption moderner Produktionsprozesse vom Einzelarbeitsplatz bis zur Vollautomatisierung. Sie profitieren von unserer Kompetenz in

- Sicherheitstechnik – EG-baumustergeprüfte Geräte
- Prozessmesstechnik – simultane Messtechnik im Prozess
- Prozessdokumentation

SCHMIDT® PressControl Steuerungen haben folgende Merkmale:

- Effizient durch intuitive Bedienoberflächen
- Schnelles und sicheres Einrichten von Prozessen, z.B. durch „TouchScreen“ sowie zusätzliche Handradfunktion bei der **SCHMIDT® PressControl 700 und 7000** in Verbindung mit **ServoPress/TorquePress**
- Die integrierte SPS erlaubt die Ansteuerung von weiteren Ein- / Ausgängen bzw. Sensorik / Aktorik und damit die applikations-spezifische Einrichtung des Arbeitsplatzes bzw. der Anlage
- Die integrierte Messdatenverarbeitung ist unempfindlich gegen Störeinflüsse (EMV). Daraus resultiert eine hohe Messsicherheit des Gesamtsystems
- Mit der eingebundenen Sicherheitstechnik wird das Gesamtsystem zum EG-baumustergeprüften Einzelarbeitsplatz
- Service-Funktionen ermöglichen einfache und effiziente Wartung
- Gewährleistung der vollständigen Prozessdokumentation mit eindeutig nachvollziehbarer Bauteilzuordnung

SCHMIDT® PressControl 75



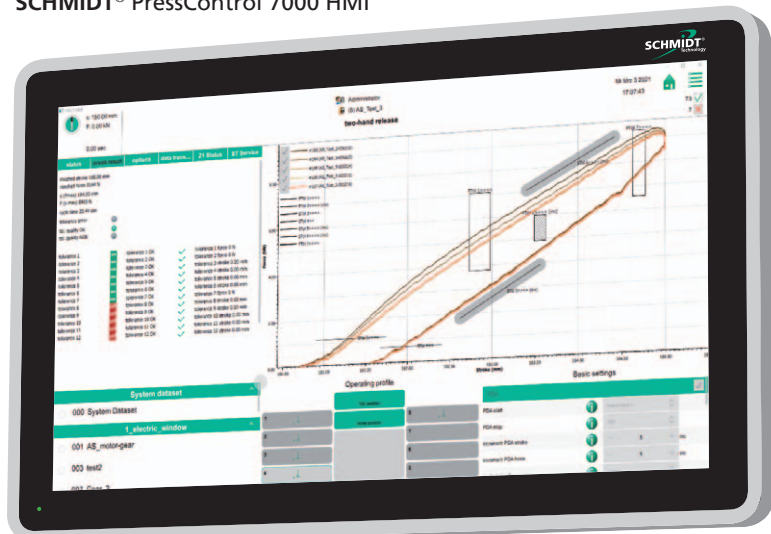
SCHMIDT® PressControl 7000 RT



SCHMIDT® PressControl 700



SCHMIDT® PressControl 7000 HMI



SCHMIDT® PressControl 75

Funktionalität auf kleinstem Raum

Die hochkompakte und dennoch multifunktionale Pressensteuerung **SCHMIDT® PressControl 75** findet ihren Einsatz in den Pressensystemen

- **SCHMIDT® ElectricPress**
- **SCHMIDT® PneumaticPress**
- **SCHMIDT® HydroPneumaticPress**

Die einfache und intuitive Bedienung über TFT-Touchscreen versetzt den Anwender in die Lage schnell und effizient einen Prozessablauf einzurichten oder umzurüsten. Die prozessspezifischen Daten können in bis zu 24 Datensätzen abgelegt und bei Bedarf wieder aufgerufen werden.

In Verbindung mit dem **SCHMIDT® SafetyModule** sind Einzelarbeitsplätze mit Zweihandauslösung, Schutztür oder Lichtvorhang mit baumustergeprüfter Sicherheitstechnik realisierbar.



Technische Daten	
Versorgungsspannung	24 V DC
Strom	< 3 A
Betriebstemperatur	0 – 40 °C
Schutzart	IP 54
Schnittstellen	<ul style="list-style-type: none"> ■ CANopen für PRC -Gateway oder CANopen Kompakt Box IP 2401
Elektrische Anschlüsse	alle Anschlüsse sind steckbar
Anzeige	<ul style="list-style-type: none"> ■ 2,8" TouchScreen ■ Prozessinformationen
Bedienung	<ul style="list-style-type: none"> ■ 4 Funktionstasten ■ 3-sprachig, umschaltbar
Betriebsarten	<ul style="list-style-type: none"> ■ Zweihandauslösung mit SafetyModule ■ Lichtvorhang mit SafetyModule ■ Start-Taster für Betrieb ohne SafetyModule
Zusatzfunktionen	<ul style="list-style-type: none"> ■ Werkstück-Kontrolle ■ Schiebetisch-Ansteuerung ■ Rückhubeinleitung mit externem Signal ■ Ausblas-/Abblasfunktion
Bedienfunktionen	<ul style="list-style-type: none"> ■ Stück- oder Vorwahlzähler ■ Einrichtbetrieb ■ UT-Verweilzeit ■ Benutzerverwaltung
Maße	90 x 120 x 60 (H x B x T)
Montage	Befestigungsschrauben, Magnethalter

>>Pressparameter<<
Verweilzeit Endposition 0,5 s
>>Zähler<<
Vorwahlzähler Aus
Vorwahl Stückzahl 10 Stk

Dateneingabe

DATENSATZ1 (1)		
Stückzahl IO	4	Stk
Stückzahl NIO	1	Stk
Verweilzeit	0,5	s
Zweihandauslösung		

Datenausgabe

DATENSATZ1 (1)		
Stückzahl IO	4	Stk
Stückzahl NIO	1	Stk
Two-hand release		

Datenausgabe

SCHMIDT® PressControl 700

„All in one“ Steuerung und Visualisierung für den Einzelarbeitsplatz

Die **SCHMIDT® PressControl 700** für Einzelarbeitsplätze zur Steuerung und Überwachung von Press- und Fügevorgängen. Neben präzisen Montageaufgaben nimmt die schnelle Erfassung von umfangreichen Prozessdaten und bidirektionalem Datenaustausch mehr und mehr an Bedeutung zu.

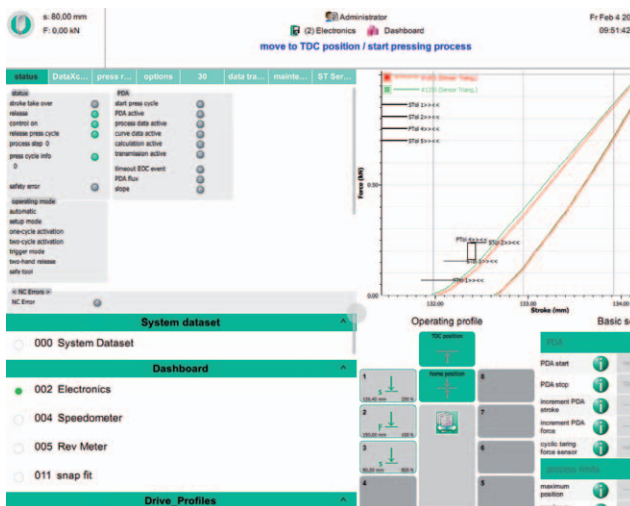
Die Echtzeitsteuerung **SCHMIDT® PressControl 700** kommuniziert mit den Prozesskomponenten über den leistungsfähigen und schnellen Feldbus EtherCAT mit einer Übertragungsrate von 100 Mbit/s und Übertragungsgeschwindigkeit von 0,5 ms. Damit erfüllt die Pressensteuerung die Voraussetzung für das schnelle Verarbeiten von großen Datenvolumen. Der Sprung in andere Feldbus-Welten wird durch den Einsatz von optionalen Feldbus-Gateways realisiert.

Die Prozessvisualisierung erfolgt direkt auf der PressControl 700. Über die Schnittstelle Ethernet kommuniziert die Steuerung mit übergeordneten MES-Systemen und externen PCs sowie der Software **PRC DataBase** und **PRC FileXchange**.

Die Maschinensteuerung ist optimal ausgelegt für **SCHMIDT® Pressensysteme**. Dank der integrierten SPS, der Prozessvisualisierung wird bestmögliche Kompatibilität und Performance erzielt. Alle Komponenten sind im Verbund getestet und aufeinander abgestimmt und damit sofort einsatzbereit.

Bedienoberfläche

- 10,1“ Full HD Multi-Touch-Bildschirm
- Einricht- und Parametrierfunktionen per „drag & drop“
- Kompakte Darstellung des gesamten Prozesses in der Home-Ansicht
- Individuelle Größeneinstellung der Prozessfenster (Splitterfunktion)
- Sprachumschaltung



Technische Daten	
Industrie-PC	Intel E3990 Prozessor 2 GB Hauptspeicher 16 GB onboard Flash (eMMC) 4 GB CFAST Linux Betriebssystem
Schnittstellen	2 x USB 2.0 2 x USB 3.0 1 x Ethernet, M12 (LAN1) 1 x Ethernet, M12 (LAN2) 1 x EtherCAT-P, M8 1 x CAN optional
Stromversorgung	24 V DC (EtherCAT-P)
Stromaufnahme	max. 1,3 A
Gewicht	ca. 1,9 kg
Umgebungstemperatur	0 °C ... +40 °C
Luftfeuchtigkeit	0 ... 90 % relative Feuchte (nicht kondensierend)
Schutzart	IP 54

SCHMIDT® PressControl 7000 RT und 7000 HMI

Echtzeitsteuerung und Visualisierung über 21" Full HD Multi-Touchscreen

SCHMIDT® PressControl 7000 RT in Kombination mit **PressControl 7000 HMI** zur Steuerung und Überwachung von Press- und Fügevorgängen. Neben präzisen Montageaufgaben nimmt die schnelle Erfassung von umfangreichen Prozessdaten und bidirektionalem Datenaustausch mehr und mehr an Bedeutung zu; im Einsatz an manuellen Arbeitsplätzen oder im Automationsumfeld.

Die Echtzeitsteuerung **SCHMIDT® PressControl 7000 RT** kommuniziert mit den Prozesskomponenten über den leistungsfähigen und schnellen Feldbus EtherCAT mit einer Übertragungsrate von 100 Mbit/s und Übertragungsgeschwindigkeit von 0,5 ms. Damit erfüllt die Pressensteuerung bestens die Voraussetzung für das schnelle Verarbeiten von großen Datenvolumen. Der Sprung in andere Feldbus-Welten wird durch den optionalen Einsatz von dezidierten Feldbus-Modulen realisiert.

Die Prozessvisualisierung erfolgt über die Schnittstelle Ethernet zur Steuerung **SCHMIDT® PressControl 7000 HMI** sowie zu übergeordneten MES-Anwendungen (Manufacturing Execution System) und externen PCs als auch der Einsatz von der Software **SCHMIDT® PRC DataBase** und **PRC FileXchange**. Die Prozess-Visualisierung kann alternativ zu **SCHMIDT® PressControl 7000 HMI** auch auf PCs mit Windows-Betriebssystem realisiert werden. Die Maschinensteuerung ist optimal ausgelegt für **SCHMIDT® Pressensysteme**. Dank der integrierten SPS, der Prozessvisualisierung wird bestmögliche Kompatibilität und Performance erzielt. Alle Komponenten sind im Verbund getestet und aufeinander abgestimmt und damit sofort einsatzbereit.

SCHMIDT® PressControl 7000 HMI

- 21,5" Full HD Multi-Touch-Bildschirm
- Multi-Achsanwendungen visualisierbar
- Einricht- und Parametrierfunktionen per „drag & drop“
- Die Installation von optionalen Software-Tools wie **SCHMIDT® PRC DataBase** oder **PRC FileXchange** ist vorbereitet.



Technische Daten PressControl 7000 RT	
Industrie-PC	Intel E3990 Prozessor 2 GB Hauptspeicher 16 GB onboard Flash (eMMC) 4 GB CFAST Linux Betriebssystem
Schnittstellen	1 x Display Port 2 x USB 2.0 2 x USB 3.0 3 x Ethernet, RJ45 (LAN1 über integrierten Switch auf 3 Ports) 1 x Ethernet, RJ45 (LAN2) 1 x EtherCAT, RJ45 Universeller Feldbus, integrierter Schacht zur Modul-Aufnahme
Stromversorgung	24 V DC (über 3-pol. Stecker)
Stromaufnahme	1 A
Gewicht	730 g
Umgebungstemperatur	0 °C ... +65 °C
Lagertemperatur	-20 °C ... +70 °C
Luftfeuchtigkeit	0 ... 90 % relative Feuchte (nicht kondensierend)
Schutzart	IP 20; PressControl 7000 RT im Schaltschrank untergebracht

Technische Daten PressControl 7000 HMI	
Industrie-PC	Intel i5-7xxx Prozessor 64 GB CFAST Betriebssystem 512 GB HDD Datenspeicher Windows 10 Betriebssystem
Bildschirm	21,5" Full-HD (1920 x 1080) mit kapazitivem Multi-Touchscreen
Schnittstellen	1 x HDMI 2 x USB 2.0 2 x GBit Ethernet, M12, X-codiert (LAN1, LAN2) 2 x integrierte Lautsprecher
Stromversorgung	24 V DC (über 4-pol. M12 Stecker, T-codiert)
Stromaufnahme	2 A
Gewicht	9,5 kg
Umgebungstemperatur	0 °C ... +40 °C
Lagertemperatur	-20 °C ... +60 °C
Luftfeuchtigkeit	5 ... 90 % relative Feuchte (nicht kondensierend)
Schutzart	IP 54
Montage	VESA 75

Bedienoberfläche zum professionellen Fügen

Für PressControl 700 und 7000

Die Bedienoberfläche zum professionellen Fügen ist bei der Steuerung **SCHMIDT® PressControl 700 und 7000** vorinstalliert. Die Funktionalität ist speziell für Montageoperationen mit unmittelbarer Reaktion in den Prozess entwickelt worden.

Folgende Funktionen stehen zur Verfügung:

- Prozessvisualisierung
- Prozessdatenmanagement
- Entwicklungswerkzeug (SPS-Editor)
- **SCHMIDT® PRC DataBase, PRC FileXchange, PRC OPC optional**

Prozessüberwachung

- hohe grafische Kurvenauflösung für detaillierte Betrachtung von Kurvensegmenten
- drei grafische Anzeigen; Kraft/Weg, Kraft/Zeit und Weg/Zeit zur Prozessanalyse und -optimierung
- umfangreiche Werkzeugliste
- Ergebnisvisualisierung IO/NIO (grün/rot)
- Toleranzbeobachter

Prozessausgabe

Aktuelle Systemzustände werden sowohl textorientiert als auch grafisch dargestellt und ermöglichen dadurch die transparente Prozessübersicht zur schnellen Analyse und Fehlerbehebung.

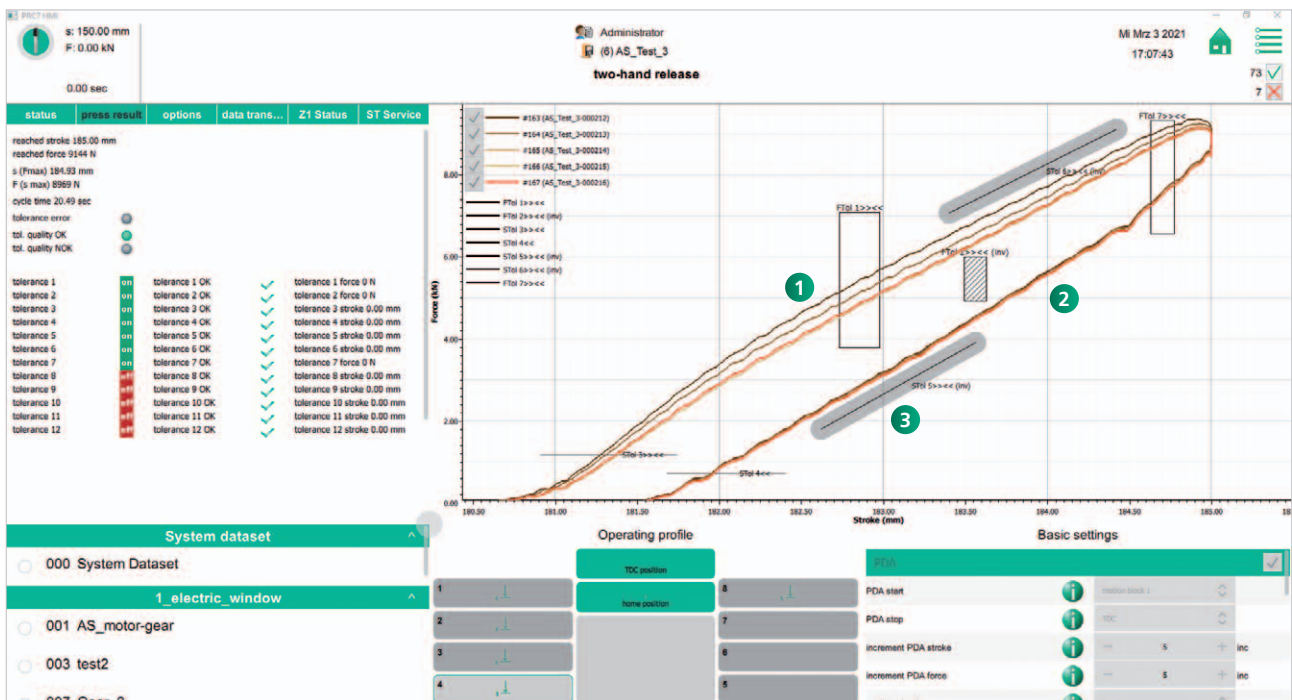
Software-Optionen

Die umfangreichen Software-Pakete zum Prozessdaten-Management und der Prozessoptimierung sind individuell aktivierbar und spezifisch in Datensätzen ablegbar.

Merkmale

- Einfaches und schnelles Parametrieren der Prozesse
- Festlegung der Datensätze und Fahrprofile durch Parametrierung
- Prozessoptimierung durch Umschalten der Prozessdarstellung (F/s, F/t, s/t)
- Einfache Definition und Auswertung der Prozesse über Qualitätsbeobachter
- 12 QS-Beobachter sind beliebig als F/s-Fenster oder Wegtoleranzen definierbar
- Sicheres Erkennen von Schlechtteilen (NIO)
- Eindeutige Dokumentation und Bauteilzuordnung
- Software SPS um Abläufe frei zu programmieren
- Service-Funktionen für Diagnose- und System-Updates

Bedienoberfläche SCHMIDT® PressControl 700



1 + 2 Alle Toleranzen können auch invertiert eingesetzt werden (Sperrbereiche). 3 Wegtoleranzen sind an Kurvensteigung anpassbar.

Visualisierung und Prozessanalyse Für PressControl 700 und 7000

Visualisierungsoberfläche

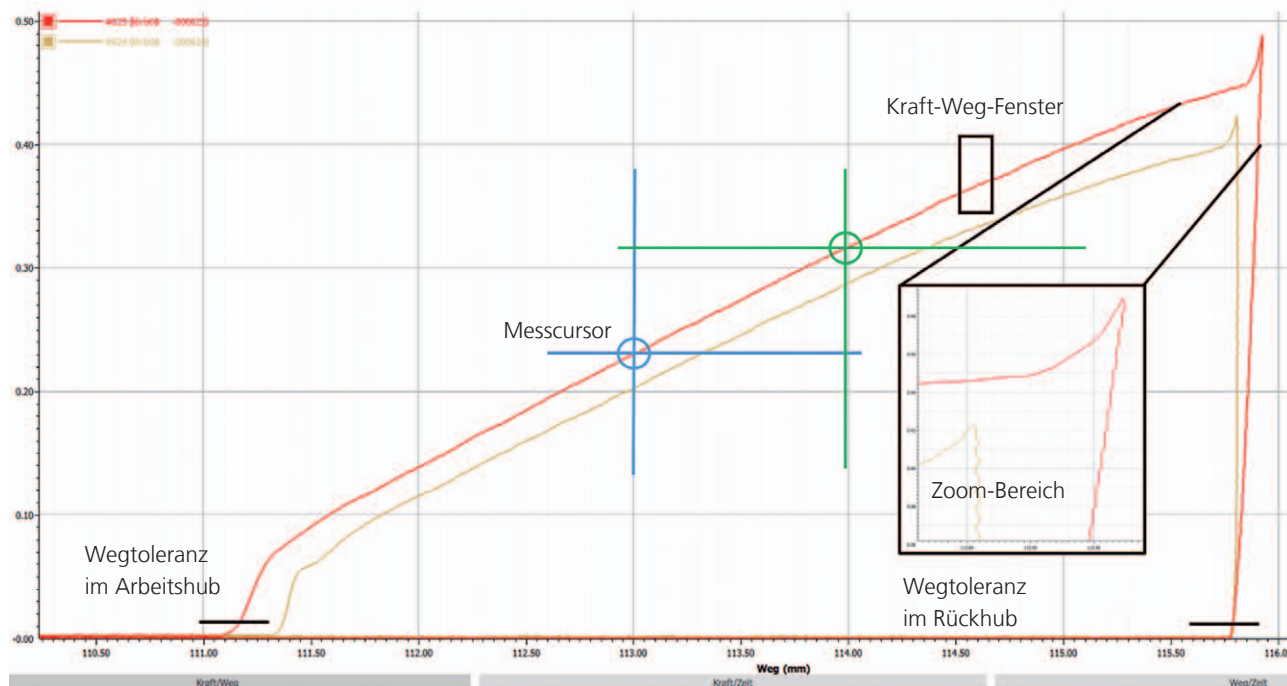
Wichtige Kenngrößen für die Beurteilung der Qualität von Pressverbindungen sind die Presskraft und der Pressweg. Die Daten dieser Messgrößen werden während des Prozesses erfasst und durch die Software als Kraft-Weg-Verlaufskurve F/s oder F/t bzw. s/t dargestellt.

Zur Qualitätssicherung des Fügeprozesses werden frei definierbare Toleranzen in Form von Kraft-Weg-Fenstern und Wegtoleranzen zur Verfügung gestellt. Mit Hilfe dieser Kriterien können die qualitätskritischen Bereiche exakt überwacht werden. Wenn

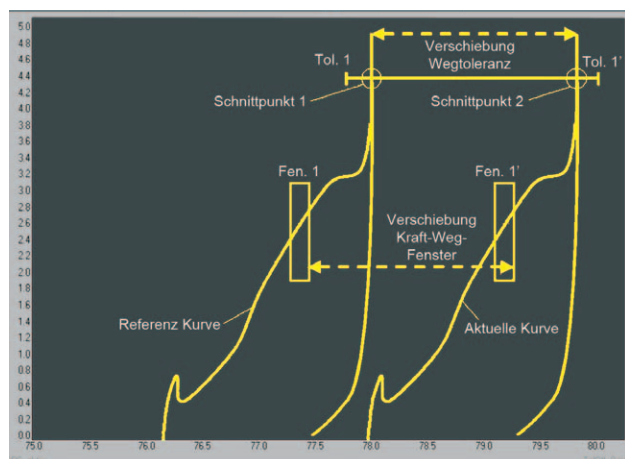
die Toleranzen in den überwachten Kurvenbereichen nicht eingehalten werden, können applikationsspezifisch entsprechende Reaktionen erfolgen (z.B. Selektionsmaßnahmen).

Toleranzkriterien lassen sich sehr leicht erstellen und Verlaufskurven exakt darstellen. Für die Beurteilung der Verlaufskurven sind nicht nur der Arbeitshub, sondern auch der Rückhub bedeutend. Die hohe Auflösung unserer Messsysteme ermöglicht eine Vielzahl von Messpunkten, die für eine prozesssichere Auswertung erforderlich sind. Integrierte Zoom- und Messfunktionen ermöglichen detaillierte Aussagen zu den Fügeprozessen.

Prozessanalyse – Grafische Darstellung Kraft über Weg



SCHMIDT® MoveTol Toleranzdatenversatz für PressControl 700 und 7000



Montageteile unterliegen bestimmten Fertigungstoleranzen. Höhenabweichungen der Teile ergeben einen Versatz der Kurven im Kurvenfenster. Die Kurven der Teile mit größeren Toleranzabweichungen können dann außerhalb der angelegten Toleranzgrenzen liegen und werden als Schlechttteil deklariert.

Mit der Funktion „Toleranzdatenversatz“ können die Höhentoleranzen der Bauteile berücksichtigt werden. Die definierten Toleranzfenster und Wegtoleranzen werden um den Abstand zu einer Referenzposition verschoben. Danach wird die Gut-/Schlecht-Bewertung durchgeführt.

Versatz der Toleranzdaten ist relativ zu den frei wählbaren Referenzen.

SCHMIDT® Software-Tools

Die Werkzeuge zur Archivierung, Auswertung und Steuerung

Um die vielseitigen Anforderungen im Bereich Datenmanagement abzudecken, bietet **SCHMIDT Technology** modulare Software-Tools.

- PRC OPCUA
- PRC DataXchange
- PRC DataBase
- PRC FileXchange

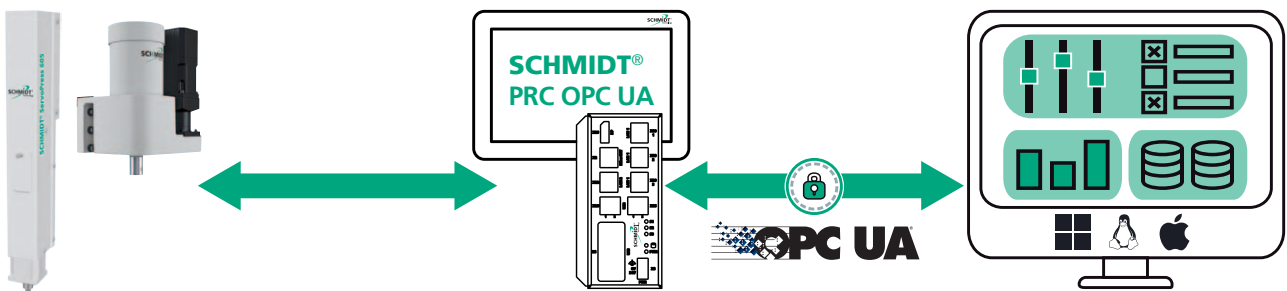
Diese umfassen Möglichkeiten im Bereich Anlagensteuerung, Datenspeicherung und Austausch sowie Visualisierung und Analyse. Dadurch können vielseitige Anforderungen der Qualitätssicherung, statistische Prozessregelung, Nachverfolgbarkeit und Optimierung der Produktionsabläufe realisiert werden.

SCHMIDT® PRC OPC UA

Ethernetbasierender Datenaustausch, plattformunabhängig, sicher

Unser **OPC UA-Server** stellt alle prozessrelevanten Daten (Arbeitsparameter, Prozessergebnisse, SPS-Variablen, ...) zur Verfügung, welche individuell von einem OPC-Client abonniert werden können.

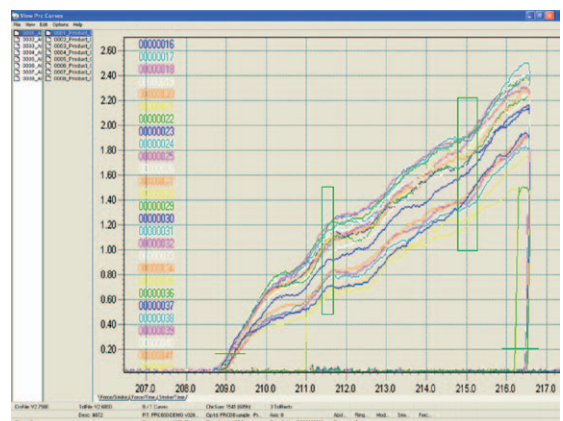
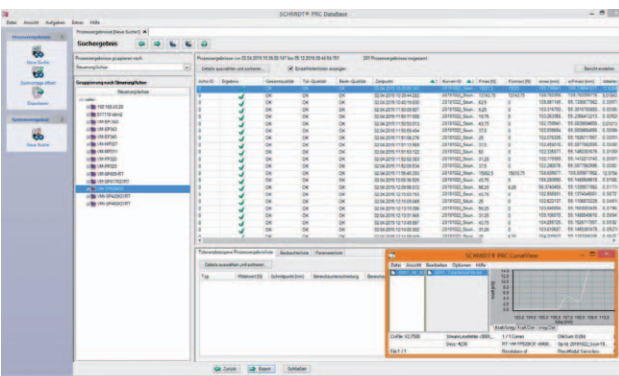
Diese abonnierten Daten sind die Grundlage für übergeordnete Daten-Management-Systeme (SCADA, MES, usw.). Der bi-direktionale Datentransfer lässt auch Prozesskorrekturen zu, welche z. B. auf Prozessergebnisse basieren.



SCHMIDT® PRC DataBase

Datenbank-Software für PressControl 700 und 7000

SCHMIDT® PRC DataBase ist eine optionale Software für das modulare Steuerungssystem **SCHMIDT® PressControl 7000** oder die **SCHMIDT® PressControl 700**. Die Datenbank-Software dient zur Speicherung und Auswertung der im Steuerungssystem anfallenden Daten – Prozessvorgaben und Prozessergebnisse – insbesondere unter Qualitätssicherungsaspekten.



Merkmale

- Dokumentation
- Analyse
- Qualitätssicherung
- Traceability (Rückverfolgung)
- Datenexport im CSV-Format
- Q-DAS-Schnittstelle mit Zertifizierung

SCHMIDT® PRC FileXchange

Sicherer Austausch von Prozessdaten

Neben dem Datenaustausch innerhalb einer Automationslösung über Feldbus kann der Datenaustausch auch über Dateien erfolgen.

Prozessergebnisse, Toleranzen, Observer und Parameter werden je Pressvorgang in eine Datei geschrieben, deren Format und Inhalt über eine intuitive Oberfläche konfiguriert werden können.

Als Ausgabeformate stehen zur Verfügung:

- Microsoft Excel (CSV)
- Q-DAS
- SCHMIDT® CRV/TOL
- XML

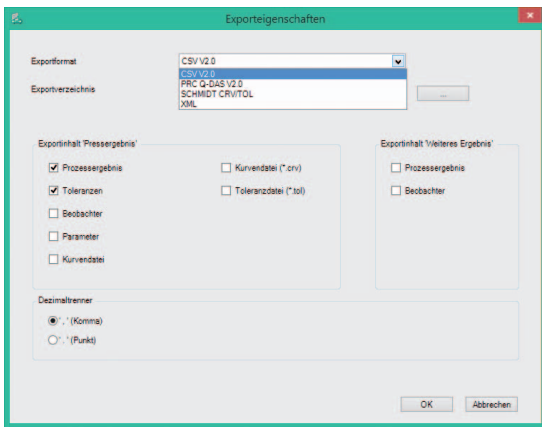
Die Daten werden dabei produktionssicher von der PressControl an den PC (Dateisystem) übertragen. D.h. falls die Verbindung

zwischen der **PressControl** und PC abbricht, wird dies registriert und der Prozess gestoppt. Steht die Verbindung später wieder, werden bei Bedarf die Daten der letzten Pressung noch einmal übertragen.

Es können auch Vorgabewerte für Pressvorgänge aus einer Konfigurationsdatei eingelesen werden. So kann zum Beispiel ein mehrere unterschiedliche Produkte umfassendes Produktionsspektrum über eine Standard-PC Anwendung verwaltet und als Produktionsdatenbank genutzt werden.

Die jeweilige produktspezifische Konfigurationsdatei kann über die **SCHMIDT® PressControl HMI** für alle relevanten Prozessparameter erstellt und an die kundenseitige Verwaltungs-Software mittels xml-Datei übergeben werden.

Export



Konfiguration des Ausgabeformates und -inhaltes

Ablage der Ergebnisse im vordefinierten Verzeichnis

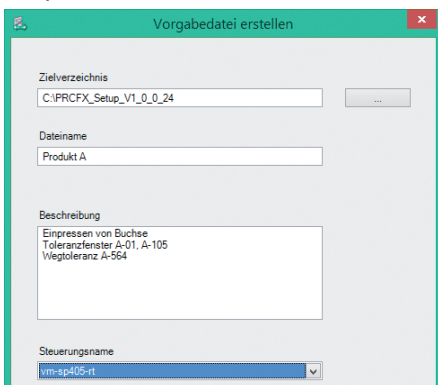
Übernahme ins Zielsystem zur Auswertung und Weiterverarbeitung

▼

Visualisierungsbeispiel

Anwender

Import



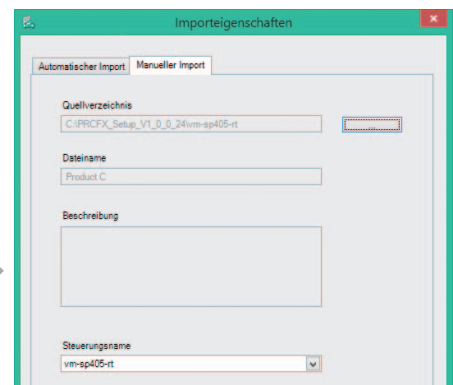
Erzeugen von Vorgabedateien (Parameter für Fügeprozesse je Produkt)

Verwaltung der Produkt-Vorgabedateien

▼

Übergabe der Prozessparameter mittels xml-Datei

Anwender

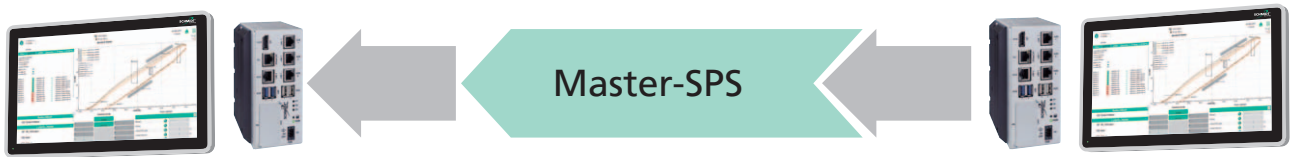


Automatischer oder manueller Import in die Pressensteuerung

SCHMIDT® PRC DataXchange

Bi-direktionaler Datenaustausch mit übergeordneter Steuerung

Zur Kommunikation zwischen einem **SCHMIDT® Pressensystem** und einer übergeordneten Steuerung steht die Schnittstelle **PRC DataXchange** zur Verfügung.



DataXchange Input

Parameter-Transfer zur PressControl

Dynamische Anpassung der Prozesse

- Regelart (Kraft, Position, ext. Signal, Relativposition, ...)
- Position
- Geschwindigkeit
- Kraft
- Fahrsatzwechsel (stoppend, fliegend, ext. Triggersignal)
- Verweilzeit

DataXchange Output

Daten-Transfer an Master SPS

zur Anbindung an MES und ERP Systeme

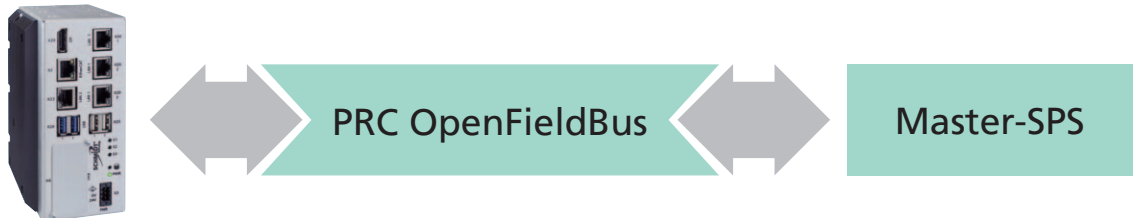
- Erreichte Position
- Erreichte Kraft
- Aktuelle Werte Position und Kraft
- Kurvenergebnisse
- Toleranzwerte
- Statussignale System
- Fehlerzustände
- Pressachsen-Informationen

SCHMIDT® PRC OpenFieldBus

OpenFieldBus erlaubt die komplett freie Vorgabe und Programmierung von Fahrprofilen und Abläufen durch eine übergeordnete Steuerung sowie die bidirektionale Übertragung aller relevanten Daten. Zur Umsetzung individueller Anforderungen im Fügeprozess kann auf den kompletten Befehlssatz zugegriffen werden. Gleichzeitig können die Vorteile der integrierten Kraft-Wege Überwachung und Steuerung des Pressensystems mit allen Auswertefunktionen genutzt werden.

Merkmale

- Zugriff auf den gesamten Befehlssatz der **SCHMIDT® Pressensteuerung**
- Übertragung der Prozessergebnisse an die übergeordnete Steuerung
- Individuelle Definition von Fügeprozessen, Fahrsätzen und des Datenaustauschs

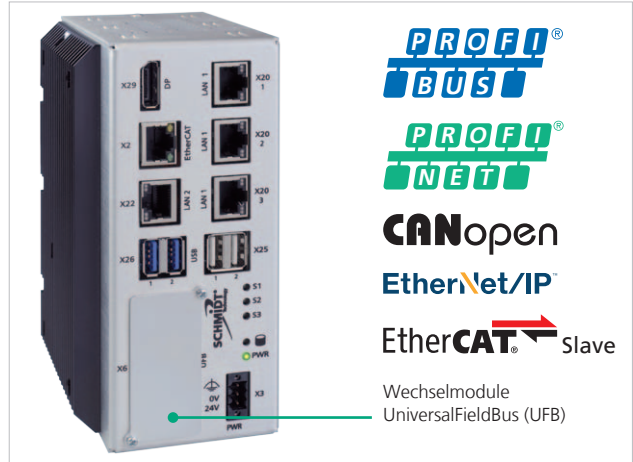


SCHMIDT® Hardware-Tools

Bewährte Komponenten für die System-Integration

Die Kommunikation zu übergeordneten Steuerungssystemen erfolgt bei **SCHMIDT® PressControl 700** und **7000** über ein standardisiertes Schnittstellenprogramm.

Alle relevanten Systemzustände sowie Schlechteileddetektion erfolgen über einfachen Signalaustausch von der einen zur anderen Steuerung.



SCHMIDT® PRC Gateway

- EtherCAT-Anschlüsse zur PressControl (Master) und MDE (Slave), mit 24V-Spannungsversorgung über EtherCAT-P
- 24 V-Interface mit 16 Ein- und 16 Ausgängen (bis 0,5 A / Ausgang)
- Kurzschlussfest und überlastsicher
- Status-LEDs für EtherCAT-Bus und Ein- / Ausgänge
- Encoder-Schnittstelle
- Schnittstelle für externes Handrad als Handheld
- Hutschienenmontage

Kommunikation über Feldbus-Systeme

Alle gängigen physikalischen Schnittstellen können zum Signalaustausch mit der Automatisierungsumgebung genutzt werden

- Wechselmodule UniversalFieldBus (UFB)
- weitere Feldbusanbindungen über externes Gateway
- USB



Externes Handrad als Handheld

für die Steuerungen **SCHMIDT® PressControl 700** und **7000 RT** in Verbindung mit **SCHMIDT® ElectricPress** mit Prozessüberwachung oder **SCHMIDT® ServoPress/TorquePress**, Anschluss über **SCHMIDT® PRC Gateway**.



EtherCAT-P Kompakt Box

- 8 digitale Kanäle, einsetzbar als Ein- oder Ausgänge
- Signalanschluss schraubbar über M8-Steckverbinder
- Spannungsversorgung (24 V) über EtherCAT-P
- Lastströme der Ausgänge bis 0,5 A
- Summenstrom aller Ausgänge 3 A

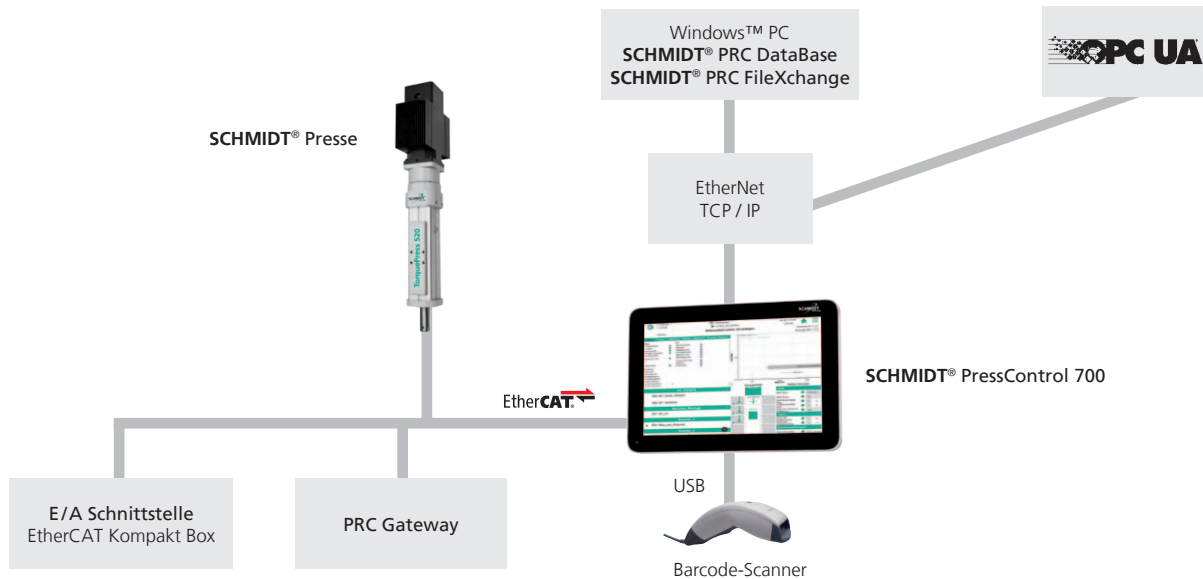
SCHMIDT® PressControl Systemarchitektur

SCHMIDT® PressControl dient gleichermaßen zur Anlagensteuerung und Prozessüberwachung. Die verwendeten Hard- und Software-Komponenten bilden ein Systemkonzept mit Echtzeitverhalten. Gewährleistet wird dies durch eine Systemarchitektur mit CANopen-Feldbus.

Über diesen wird dabei eine SCHMIDT® ManualPress, SCHMIDT® (Hydro-) PneumaticPress, SCHMIDT® ElectricPress (jeweils mit Prozessüberwachung) oder SCHMIDT® ServoPress/TorquePress gesteuert und erfasste Messdaten sowie E/A-Daten ausgetauscht.

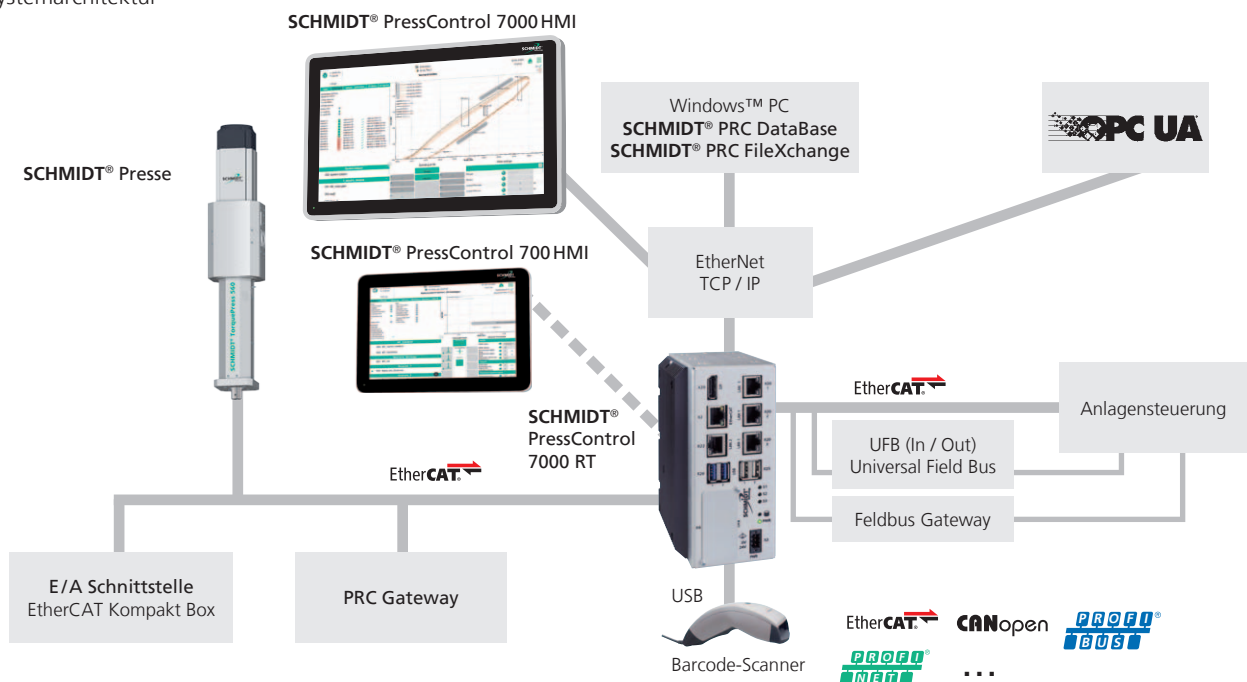
SCHMIDT® PressControl 700 Systemarchitektur

Systemarchitektur



SCHMIDT® PressControl 7000 RT mit 7000 HMI oder 700 HMI Systemarchitektur

Systemarchitektur



SCHMIDT® Einzelarbeitsplätze

Ergonomische Einzelarbeitsplätze mit geprüfter Sicherheit

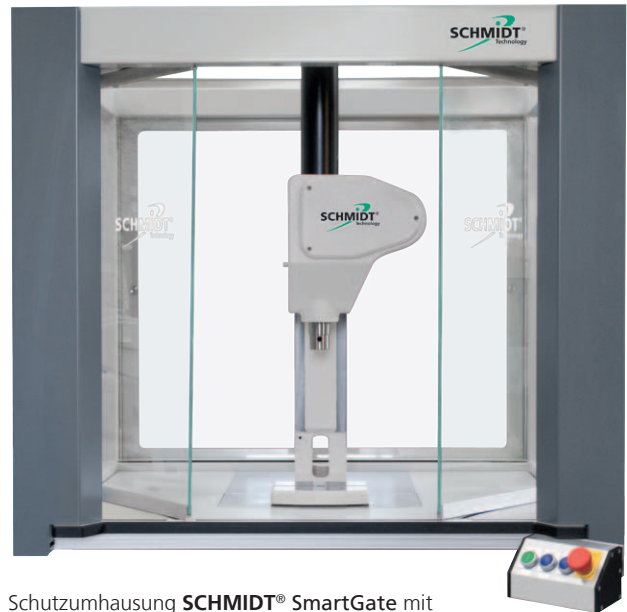
Einzelarbeitsplätze werden betriebsbereit mit zertifizierter Sicherheitstechnologie und entsprechenden Bedienelementen geliefert. Je nach Kundenanforderungen können Arbeitsplätze mit folgenden Sicherheitskonzepten ausgestattet sein:

- SCHMIDT® SmartGuard Schutzhaube
- SCHMIDT® SmartGate Schutzhäusung mit Automatiktüren
- Lichtvorhang
- Zwei-Hand-Auslösung

Zum Lieferumfang gehören:

- Modul SCHMIDT® Pressen montiert auf Ständer bzw. Portal
- SCHMIDT® PressControl 75 (in den Ausführungen Zwei-Hand-Auslösung und Lichtvorhang), PressControl 700 oder PressControl 7000 mit schwenkbarem Tragarmsystem
- Pressenuntergestell PU 20 / PU 40 in starrer oder höhenverstellbarer Ausführung, abhängig vom Sicherheitskonzept optional oder als Standard

Alle Systeme sind EG-baumustergeprüft!



Schutzhäusung SCHMIDT® SmartGate mit Automatiktüren mit ElectricPress 345



Schutzhaube SCHMIDT® SmartGuard mit ServoPress 617



Sicherheitskonzepten Lichtvorhang mit SCHMIDT® ElectricPress 347 und PressControl 700 auf Pressenuntergestell PU 20

SCHMIDT® SmartGate

Kürzere Prozesszeiten und erhöhte Sicherheitsstandards

SmartGate ist eine Schutzhäuserung mit Automattüren. Der Zugang zum Prozessraum wird durch zwei transparente horizontal geführte Türelemente realisiert. Hauptvorteile von SmartGate gegenüber anderen Sicherheitskonzepten wie Lichtvorhang- oder Zweihand-Systemen sind die deutliche Erhöhung der Ergonomie und Effizienz durch die Reduzierung von geforderten Sicherheitsabständen und die hervorragende Zugänglichkeit des Prozessraums. SmartGate setzt neue Maßstäbe im Bereich Sicherheit, indem der Prozessraum komplett abgeschlossen ist und so ein unbeabsichtigter Eingriff durch Dritte komplett ausgeschlossen ist. Durch den Schutz vor herausfliegenden Teilen oder Abplatzungen eignet sich SmartGate besonders für Prozesse mit der Gefahr von Splitterbildung.

Beim Design von SmartGate wurde bewusst darauf geachtet, dass alle Oberflächen möglichst einfach zu reinigen sind und es keine Bereiche gibt, in denen sich Rückstände oder Partikel ansammeln können. Hohe Anforderungen an Reinheit und Sauberkeit wie sie zum Beispiel bei Anwendungen in der Medizintechnik auftreten, können dadurch erfüllt werden.

SmartGate	
max. Öffnungsweite	720 mm
variable Geschwindigkeit	50 – 350 mm/s
typische Öffnungszeit	2,2 s
typische Schließzeit	1,8 s
Geräuschemission	< 60 dB(A)
Zellengröße 1	1010 x 883 mm
Zellengröße 2	1010 x 1049 mm
Schutztür	VSG-Sicherheitsglas
Sicherheitskategorie	Plc



Merkmale

- Schutz des Arbeitsraumes vor unbeabsichtigtem Eingriff
- Splitterschutz vor abplatzenden Teilen
- Einsehbarer Arbeitsraum
- Optimierung der Sicherheitsabstände zum abgeschlossenen Gefahrenbereich
- Berücksichtigung von Qualitätssicherungsvorgaben (NIO Verhalten)
- Taktzeit- und Prozessoptimierung durch parametrierbare Öffnungs- und Schließgeschwindigkeit sowie Öffnungsweite
- Sehr gute Energiebilanz durch Linearmotorantrieb

SCHMIDT® SmartGuard

Smartes Sicherheitskonzept für Servo- und Torquepressen

Die transparente Schutzhaube umschließt den Arbeitsbereich während des Pressvorgangs komplett, wodurch der Bediener und Dritte vor Eingriff in den Gefahrenbereichs und vor eventuell herausgeschleuderten Teilen oder Splintern effektiv geschützt sind. Durch minimierte Abstände zum Arbeitsraum lassen sich Arbeitsprozesse in Ergonomie und Effizienz deutlich steigern. Die hohe Dynamik der NC-gesteuerten Schutzhaube sowie deren variable Positionierbarkeit und Verfahrgeschwindigkeit optimieren den Arbeitstakt. Eine Gefahr durch Quetschen in der sich schließenden Schutzhaube ist konstruktiv ausgeschlossen.

Die durchdachte Schutzhaube **SCHMIDT® SmartGuard** ist für die **TorquePress 520** und **TorquePress 560** sowie **ServoPress 605** bis **620** einsetzbar.

SmartGuard	Typ	SP 605	SP 616	SP 617	SP 620	TP 520
Variabler Öffnungshub bis	mm	280	350	410	500	390
Geschwindigkeit Öffnen	mm/s	200 - 1000				
Geschwindigkeit Schließen	mm/s	200 - 500				
Antrieb	Typ	Linearmotor				
Tiefe	mm	434	485	573	644	599
Breite	mm	232	286	312	359	343
Höhe	mm	1018	1111	1440	1840	1640
Material Schutzhaube	PC	antistatisch / transparent				
Sicherheitskategorie		Ple				



Merkmale

- Schutz des Arbeitsraumes vor unbeabsichtigtem Eingriff
- Splitterschutz vor abplatzenden Teilen
- Einsehbarer Arbeitsraum
- Optimierung der Sicherheitsabstände zum abgeschlossenen Gefahrenbereich
- Berücksichtigung von Qualitätssicherungsvorgaben (NIO Verhalten)
- Taktzeit- und Prozessoptimierung durch parametrierbare Öffnungs- und Schließgeschwindigkeit (< 2 s) sowie Öffnungshöhe
- Sehr gute Energiebilanz durch Linearmotorantrieb
- Baumustergeprüft
- ESD- Ausführung möglich

SCHMIDT® Lichtvorhang

Berührungslose Schutzeinrichtung für alle Pressengattungen

Der Gefahrenraum ist mit transparenten Scheiben vor Eingriffen Dritter geschützt (in Sonderausführungen auch mit umlaufendem Lichtvorhang) und sichert somit jeglichen Zugang in die Gefahrenzone. Beim Eingriff in den Lichtvorhang wird der Sicherheitskreis sofort unterbrochen und die Presse verharrt im sicheren Zustand.

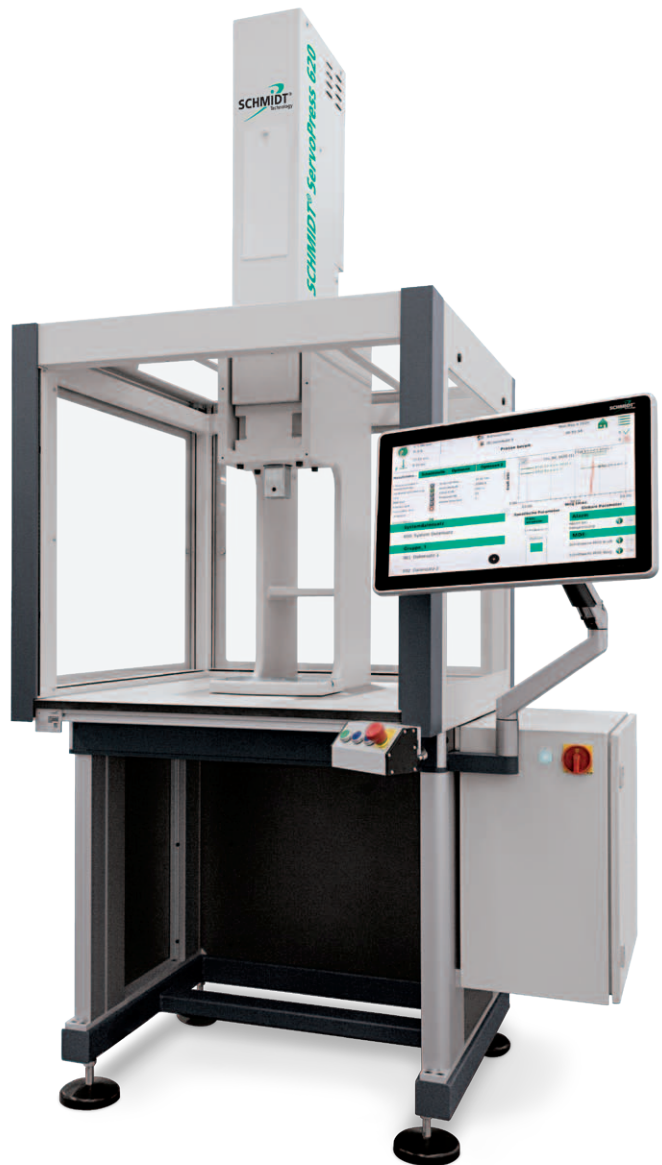
Zur Optimierung der Zykluszeit bietet unser Sicherheitskonzept zwei Modi der Hubauslösung beim Verlassen des Lichtvorhangs an. Je nach Anwendungsfall kann gewählt werden zwischen 1-Takt-Auslösung, Entnahme und Bestückung innerhalb einer Unterbrechung des Lichtvorhangs, oder separatem Bewegungsablauf im 2-Takt-Modus.

Alternativ kann der Pressenhub über Taster ausgelöst werden.

Die Schutzart **Lichtvorhang** bietet im Verbund mit den Pressenuntergestellen (PU) komplette Arbeitsplätze. Ausgelegt für unterschiedliche Pressengrößen und abhängig von der verfügbaren Fläche des Arbeitsplatzes werden zwei Standardvarianten angeboten; das kompakte Pressenuntergestellen PU20, für eine Auswahl an Pressengrößen und das universelle Pressenuntergestellen PU40, für alle Pressentypen.



Sicherheitskonzepten Lichtvorhang mit **SCHMIDT® ElectricPress 347** und **PressControl 700** auf Pressenuntergestell **PU 20**, in höhenverstellbarer Ausführung



Sicherheitskonzepten Lichtvorhang mit **SCHMIDT® ServoPress 620** und **PressControl 7000** auf Pressenuntergestell **PU 40**, in definierter Arbeitshöhe mit vier starren Säulen

SCHMIDT® 2-Hand-Auslösung

Klassiker und Bestseller, normgerecht mit Eingriffsschutz

Konventionell, einfach und dennoch auf dem neusten Stand der Technik.

Mit der Auswahl unterschiedlicher Auslösearten (mechanisch, optisch oder kapazitiv) können Arbeitsplätze individuell gestaltet werden.

Integriert in den Sicherheitskreis überwacht die Sicherheitstechnik den regulären Einpressablauf.

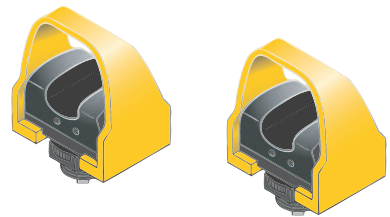
Die Betätigung beider Taster muss gleichzeitig erfolgen und dürfen nicht gelöst werden, bevor eine gefährbringende Stößelbewegung ausgeschlossen ist.



Mechanische Auslöser



Optischer Auslöser



Kapazitiver Auslöser



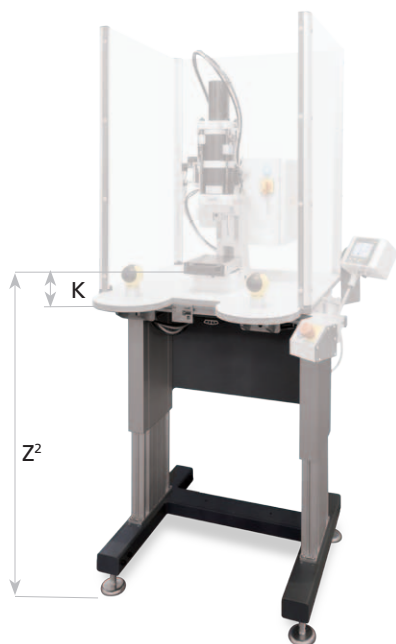
SCHMIDT® Pressenuntergestelle

Ergonomie ernstgenommen

SCHMIDT® Pressenuntergestelle PU 20 und PU 40 bieten die sichere und schwingungsfreie Aufstellung aller SCHMIDT® Pressensysteme.

Beide Pressenuntergestelle sind in zwei Varianten verfügbar:

- Starre Säulen in individuellen Höhen von 780 mm bis 1200 mm
- Elektrisch höhenverstellbar von 725 mm bis 1075 mm
 - Stufenlos parametrierbar mit PressControl 700 / 7000
 - Abspeicherung von bedienerabhängigen Arbeitshöhe



PU 20 mit zwei variablen Säulen



PU 40 mit vier starren Säulen



PU 40 mit vier variablen Säulen

Technische Daten			PU 20 (2 Säulen)	PU 40 (4 Säulen)
Starre Säulen	H	individuell	780 – 1200 mm	780 – 1200 mm
Elek. höhenverstellbare Säulen	Z	stufenlos	725 – 1075 mm	725 – 1075 mm
Hubkraft		kg	600	1200
Breite x Tiefe			auf Anfrage	auf Anfrage
Fußauflage			-	✓

¹⁾ Höhe H gemessen von Standfläche bis Pressentischplatte

²⁾ Befestigungsmaß Z Ständer auf PU20, resultierende Höhe des Pressentisches variiert je Ständertyp (siehe Maß K in den jeweiligen Pressenkapiteln).
Beispiel: Ständertyp 3 für Presse Nr. 25
 K = 60 mm, PU20 (725 mm bis 1075 mm) und Pressentischhöhe 60 mm ergibt Gesamtpressentischhöhe stufenlos von 785 mm bis 1135 mm

SCHMIDT® Säulen-Portale

SCHMIDT® Säulen-Portale kommen zum Einsatz bei Einzelarbeitsplätzen sowie automatisierten Montagelinien und eignen sich für alle SCHMIDT® Pressen mit außergewöhnlichen Anforderungen an den Arbeitsraum.

Um der Vielfalt der Applikationen und Anwendungsfälle Rechnung zu tragen, erfolgt die Auslegung spezifisch auf Ihren Bedarf abgestimmt. Alle individuellen Anforderungen können berücksichtigt werden. Durch Eigenfertigung werden kurze Lieferzeiten realisiert. Für ein Angebot benötigen wir die Funktionsmaße (siehe Tabelle).



SCHMIDT® Schiebetische

Für die rationelle Fertigung

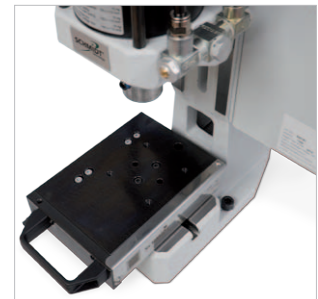
SCHMIDT® Schiebetische sind speziell für die hohen Kräfte von Pressensystemen konzipiert und positionieren mit hoher Genauigkeit gegen einen einstellbaren Anschlag. Sie sind besonders wirtschaftlich einsetzbar für hohe Teile und Einlegearbeiten außerhalb des Gefahrenbereichs. Ihr Einbau kann, je nach Typ, sowohl längs als auch quer vorgenommen werden und ist für automatische Arbeitsabläufe geeignet.

Merkmale

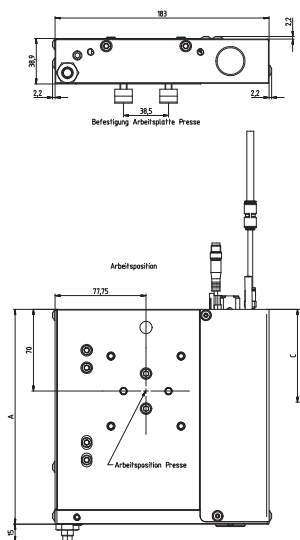
- Kraftschluss durch einzigartiges Amboss-System
- Spielfreie Führungssysteme für gleichbleibende Laufruhe über den gesamten Hub
- Bediener-sicherheit durch Verkleidung der Gefahrenstellen (keine Quetschstellen)
- Hohe Lebensdauer durch Schutz vor Partikeleintritt
- Dynamische Endlagendämpfungen vermeiden hartes Anschlagen
- Auslösen des Pressenhubs über justierbare Stellungsabfragen
- Validierung unter Realbedingungen unter maximaler Belastung



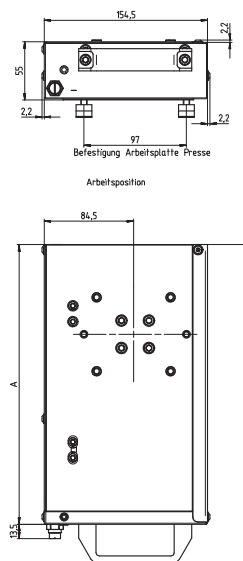
SCHMIDT® Schiebetisch ST 100M längs mit Bügelgriff, manuell



ST 100M / ST 100P



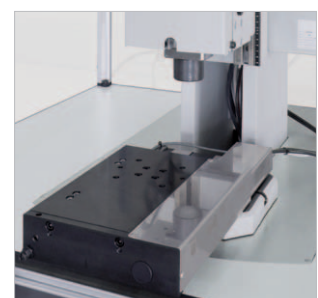
ST 150M / ST 150P



SCHMIDT® Schiebetisch ST 100M quer mit Adapterplatte zum Befestigen auf dem Pressentisch



SCHMIDT® Schiebetisch ST 150P, pneumatische Bedienung



Schiebetisch Typ		ST 100M	ST 100P	ST 150M	ST 150P
Max. Belastung	kN	100	100	150	150
Max. Hub V1	mm	79,5	80	129,5	130
Max. Hub V2	mm	159,5	160	199,5	200
Wiederholgenauigkeit Arbeitsposition	mm	±0,01	±0,01	±0,01	±0,01
Wiederholgenauigkeit Beladeposition	mm	±0,2	±0,01	±0,2	±0,01
Abmessungen B/H/T V1	mm	142 / 39 / 220	188 / 39 / 211	159 / 55 / 301	159 / 55 / 279
Abmessungen B/H/T V2	mm	142 / 39 / 300	188 / 39 / 291	212 / 55 / 271	212 / 55 / 349
Gewicht V1	kg	3,6	4,2	10,8	12,7
Gewicht V2	kg	6,9	7,6	11,8	14,1
Max. Werkzeuggewicht	kg	10	10	10	10
Bedienart		manuell	pneumatisch	manuell	pneumatisch

SCHMIDT® Kundenspezifische Lösungen

Rund um die Presse – als zentrale Komponente – realisiert **SCHMIDT Technology** komplette Systeme. Für die Konzeption, Planung und Realisierung entwickelt ein Projekt-Team von spezialisierten Ingenieuren Lösungen nach Ihren Anforderungen. Dabei reicht die Bandbreite vom teilautomatisierten Einzelarbeitsplatz bis zur voll integrierten Montagelinie.

Die große Erfahrung mit verschiedensten Applikationen sowie das breite Pressenspektrum, ermöglichen es, individuelle Systeme zu realisieren. Diese enthalten selbstverständlich das komplette Automationszubehör, wie beispielsweise Teilezuführungen oder Handlingsysteme.

Entscheidend zum sicheren Beherrschen eines Fügeprozesses ist nicht zuletzt die eingesetzte Werkzeugtechnik. Für deren Auslegung und Optimierung stehen neben den „Design Tools“ auch umfangreiche Versuchseinrichtungen zur Verfügung.

Neben den flexiblen Pressen bildet die hochwertige Steuerungs- und Sicherheitstechnik die Basis für wirtschaftliche Produktion. Intelligente Montage, geringer Ausschuss sowie die sichere Trennung von NIO-Teilen sind der Schlüssel zu hoher Produktionssicherheit.

Wir sehen Ihre Anforderungen als Herausforderung und projizieren gerne optimal zugeschnittene Lösungen für Sie.



SCHMIDT® ElectricPress 43/343 Automation

Einfache und schnelle Einbindung in die Automationsumgebung; für neue Projektkonzepte oder Integration/Substitution in bereits bestehenden Linien.



SCHMIDT® Kundenspezifische Lösungen



Applikation „Compliant Pin“

Die Technologie der **SCHMIDT® ServoPress-Systeme** ist das ideale Betriebsmittel für **Press-Fit-Anwendungen**. Sowohl die Montage als auch Demontage der elektronischen Komponenten kann mit der integrierten Prozessüberwachung und der echten Kraft-Regelung optimal durchgeführt werden. Die Press-Fit-Verbindung als Alternative zum Löten erfordert einen geregelten und exakt definierten Fügevorgang mit der Realisierung der geforderten, sehr geringen Geschwindigkeiten.

Alle **SCHMIDT®** Pressentypen können in ein Rund- und Linear-taktsystem integriert werden. So vielfältig wie die Anforderungen sind auch die Maschinenausführungen. Je nach Kundenanforderung wird individuell projiziert.

Applikation Hybride Montagezelle mit

- PneumaticPress Kraft-Weg-überwacht (links)
- ServoPress Kraft-Weg-überwacht (Mitte)
- HydroPneumaticPress konventionell (rechts)

Alle Pressensysteme, die Rundtakteinheit sowie die pneumatischen Komponenten werden von einer **SCHMIDT® PressControl 7000 RT** angesteuert. Sie nimmt auch sämtliche Prozessdaten der Kraft-Weg-überwachenden Systeme auf, welche wiederum mit der Software **SCHMIDT® DataBase** in einer Datenbank abgelegt werden können.



SCHMIDT® Dienstleistungen

Wir unterstützen Sie vor Ort und bei uns im Haus

SCHMIDT® DemoBus

Unsere Pressen-Technologie kommt zu Ihnen ins Werk. Der **SCHMIDT® DemoBus** ist ein Vorführbus, welcher eine Auswahl an voll funktionsfähigen Pressen und Zubehör enthält.

- Sehen Sie Innovationen in der Füge-technologie
- Bekommen Sie einen ausführlichen Überblick über unsere Produkte
- Verlieren Sie keine Zeit und sparen Sie die Reisekosten
- Besprechen Sie Ihre Applikationen mit Experten
- Durchführung von Versuchen mit Ihren Werkstücken (nach vorheriger Absprache)



SCHMIDT® CompetenceCenter

In unserem umfangreich ausgestatteten Ausstellungs- und Versuchsraum stehen Ihnen unsere Pressen und Pressensysteme für Versuche zur Verfügung.

Von der anwendungstechnischen Beratung bis hin zu Tests mit Kundenwerkzeugen oder bereitgestellten Versuchswerkzeugen unterstützen wir Sie gerne.



SCHMIDT® TrainingCenter

SCHMIDT Technology bietet umfassende Anwenderschulungen und Seminare zu den komplexen technologischen Produkten an. Sowohl das Handling der Produkte selbst, als auch der sichere Einsatz von Steuer- und Prozess-Software gehören zu den Inhalten dieser Lehrgänge. So steht **SCHMIDT Technology** für qualitativ hochwertigste Produkte und deren effizienten Einsatz vor Ort.



SCHMIDT® Service

Weltweit lokal präsent

Um den hohen Qualitätsanforderungen einer modernen Fertigung und Auflagen des Gesetzgebers zu entsprechen, sind zyklische Kalibrierungen und Sicherheitsprüfungen nach DIN ISO 9000 und der Unfallverhütungsvorschrift bei Pressensystemen erforderlich.

SCHMIDT Technology unterstützt Sie bei der Einhaltung dieser Forderungen mit einem starken Service-Paket.

SCHMIDT® Kalibrierung

für die Kraft-Weg-überwachten Pressensysteme mit

SCHMIDT® PressControl

- Überprüfung des Messsystems
- Kalibrierung
- Ausstellung eines Prüfzertifikats inkl. Prüfbericht
- Kalibrieraufkleber an der Maschine

SCHMIDT® Sicherheits-Check

für alle **SCHMIDT® Pressensysteme** mit EG-Baumusterprüfung

- Prüfung nach den einschlägigen Normen
- Messung und Prüfung der ZH-Schaltung
- Nachlaufmessung
- Sicherheitstechnische Funktionsprüfung
- Allgemeine Funktionsprüfung
- Ausstellung eines Prüfprotokolls
- Prüfaufkleber an der Maschine

Für Lichtvorhangssysteme

- Zusätzliche Prüfung nach den einschlägigen Normen



Service-Zentren weltweit

Head Quarter

SCHMIDT Technology GmbH

Feldbergstr. 1 · 78112 St. Georgen im Schwarzwald
Deutschland

support@schmidttechnology.de · Tel. +49 7724 899 300

Service Center US – 24/7 Hotline

SCHMIDT Technology Corp.

280 Executive Drive
Cranberry Township, PA 16066
USA

service@schmidtpresses.com · Tel. +1 (724) 814-5241

Service Center Asia

NIXMA TECHNOLOGY CO., LTD.

9/79 Moo 5, Phaholyothin Road, T. Klong Nueng,
A. Klong Luang, Pathum Thani 12120
Thailand

www.schmidtservicecenter.asia · Tel. +66 2902 2394

Service Center Hungary, Bulgaria, Romania

Eckerle Industrie Kft.

Dózsa György út 44 · 6200 Kiskörös
Hungary

info@hu.eckerle-gruppe.com · Tel. + 36 (0) 78 / 511 400

Service-Telefon

Unser Service steht Ihnen Montag bis Freitag von 7.30 Uhr bis 16.30 Uhr (GMT +1) zur Verfügung. Telefonische Soforthilfe und eine Reaktionszeit binnen 24 Stunden gehören bei uns zum Standard.